



BAR-B-KETTLE®

CHARCOAL GRILL

Read owner's guide before using the barbecue.

Lisez le guide d'utilisation avant d'utiliser le barbecue.

Lesen Sie das Benutzerhandbuch, bevor Sie den Grill verwenden.

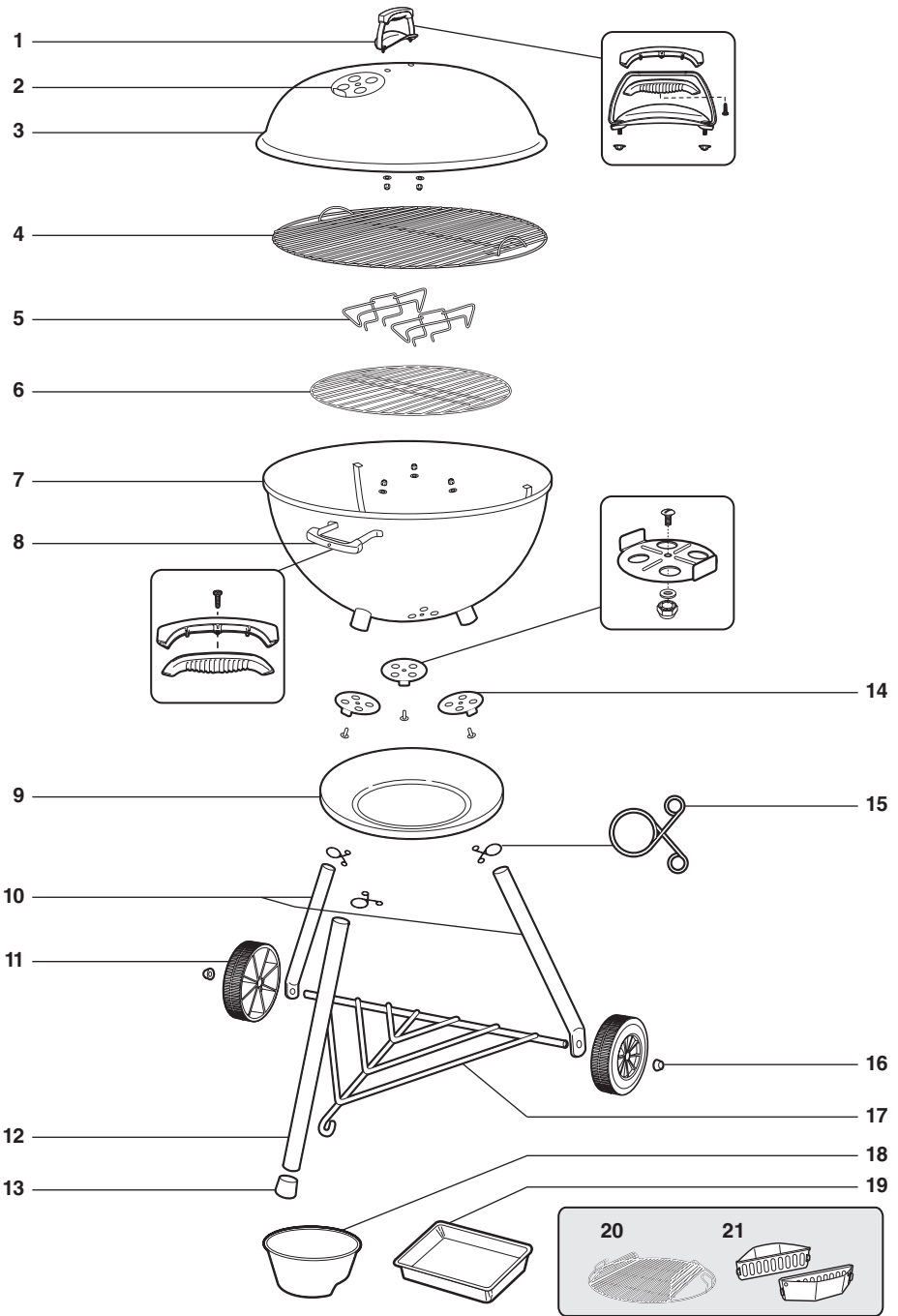
18½ inch
(47 cm)

22½ inch
(57 cm)



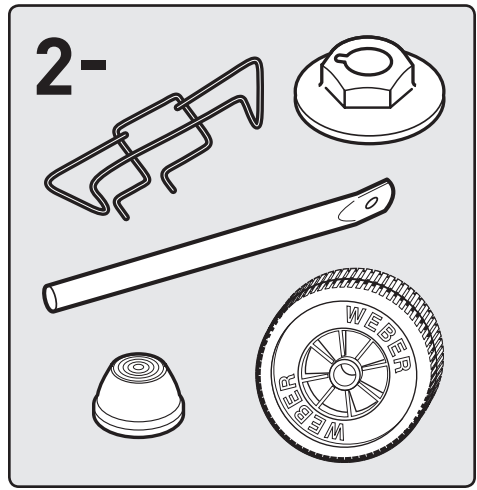
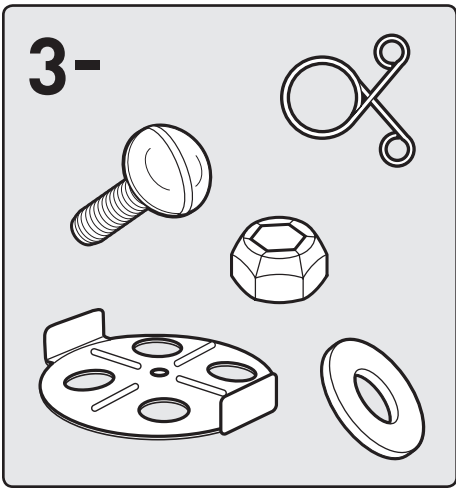
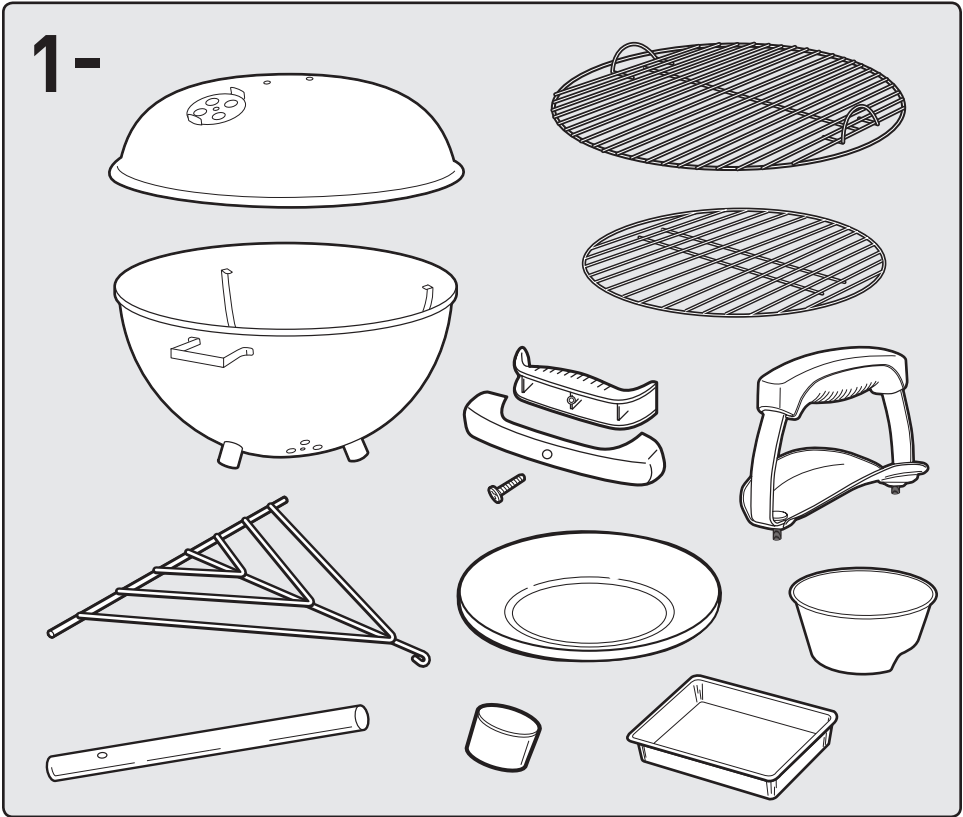
EXPLODED VIEW, VUE ÉCLATÉE, EXPLOSIONSDARSTELLUNG

Bar-B-Kettle Charcoal Grill_EURO 081012



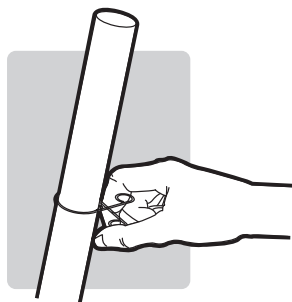
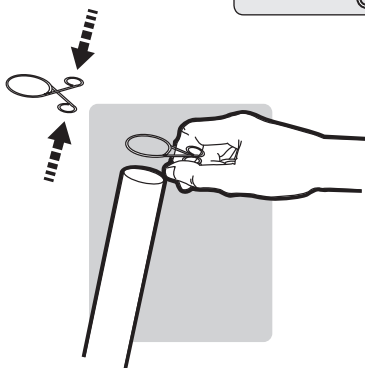
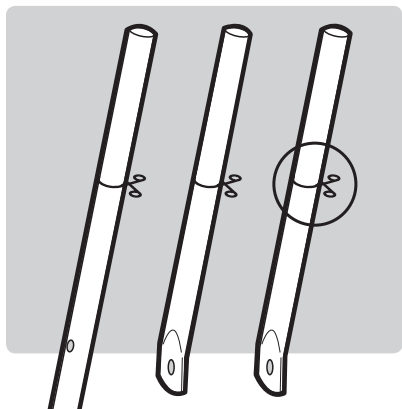
- | | |
|--|---|
| <p>1. Lid Handle Assembly
Poignée du couvercle
Deckelgriff</p> | <p>11. Wheel
Roue
Rad</p> |
| <p>2. Lid Damper Assembly
Aération de couvercle
Deckeldämpfer</p> | <p>12. Front Leg
Pied avant
Vorderes Bein</p> |
| <p>3. Lid
Couvercle
Deckel</p> | <p>13. Front Leg Cap
Capuchon de pied avant
Kappe für Vorderbein</p> |
| <p>4. Cooking Grate
Grille de cuisson
Grillrost</p> | <p>14. Bowl Damper Assembly
Aération de la cuve
Kesseldämpfer</p> |
| <p>5. Wire Rails
Rails métalliques
Drahthalter</p> | <p>15. Ash Catcher Clip
Clip de coupelle cendrier
Clip für Ascheauffangschalen</p> |
| <p>6. Charcoal Grate
Foyère
Holzkohlerost</p> | <p>16. Hub Cap
Fixation de roue
Nabenkappe</p> |
| <p>7. Bowl
Cuve
Kessel</p> | <p>17. Triangle
Triangle
Dreieck</p> |
| <p>8. Bowl Handle Assembly
Poignée de la cuve
Kesselgriff</p> | <p>18. Charcoal Cup
Doseur à Charbon de Bois
Brikett-Portionierer</p> |
| <p>9. Ash Catcher
Coupelle cendrier
Ascheauffangschalen</p> | <p>19. Disposable Drip Pan
Barquette en aluminium jetable
Einweg-Tropfschale</p> |
| <p>10. Wheel Leg
Pied à roue
Bein für Rad</p> | |

- 20. Hinged Cooking Grate**
Grille de cuisson articulée
Klapp-Grillrost
- 21. Charcoal Baskets**
Paniers à charbon
Holzkohlekörbe

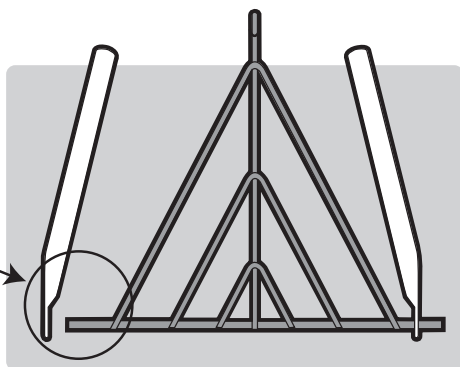
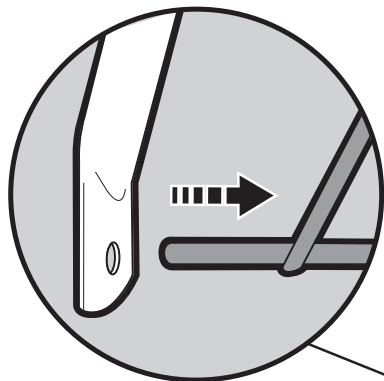


1

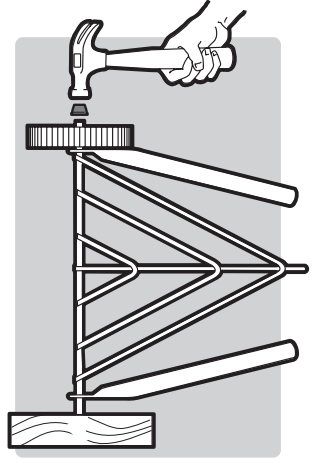
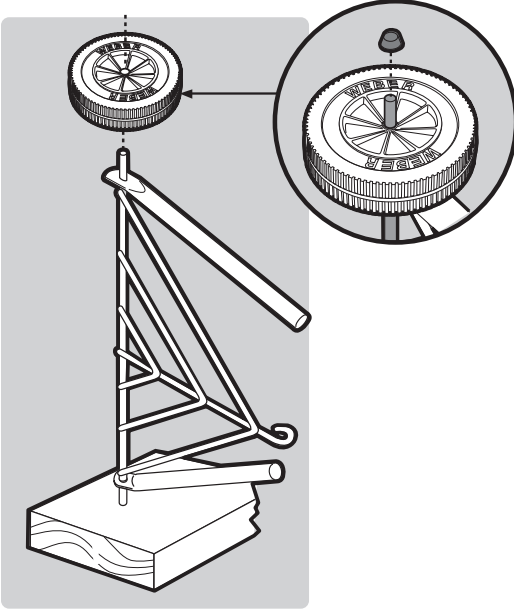
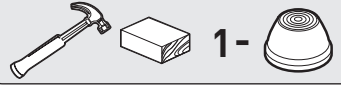
3-



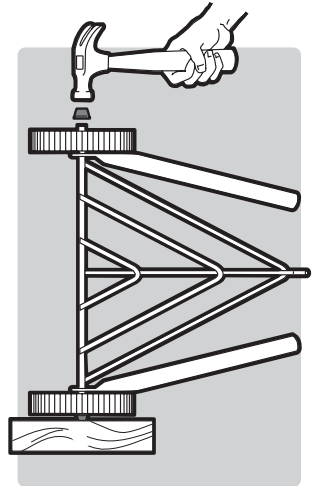
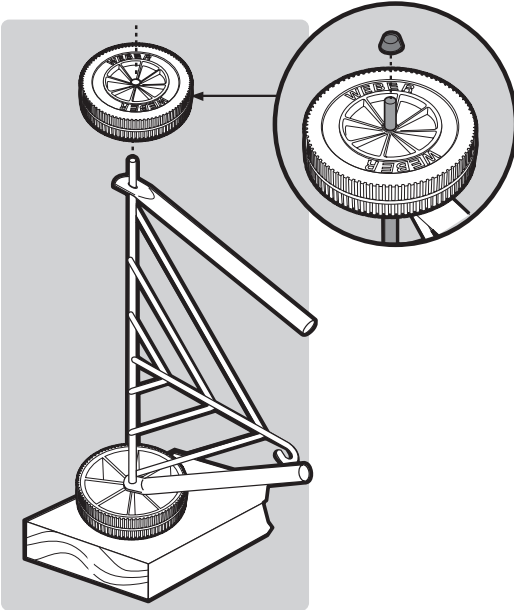
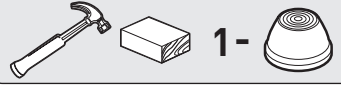
2

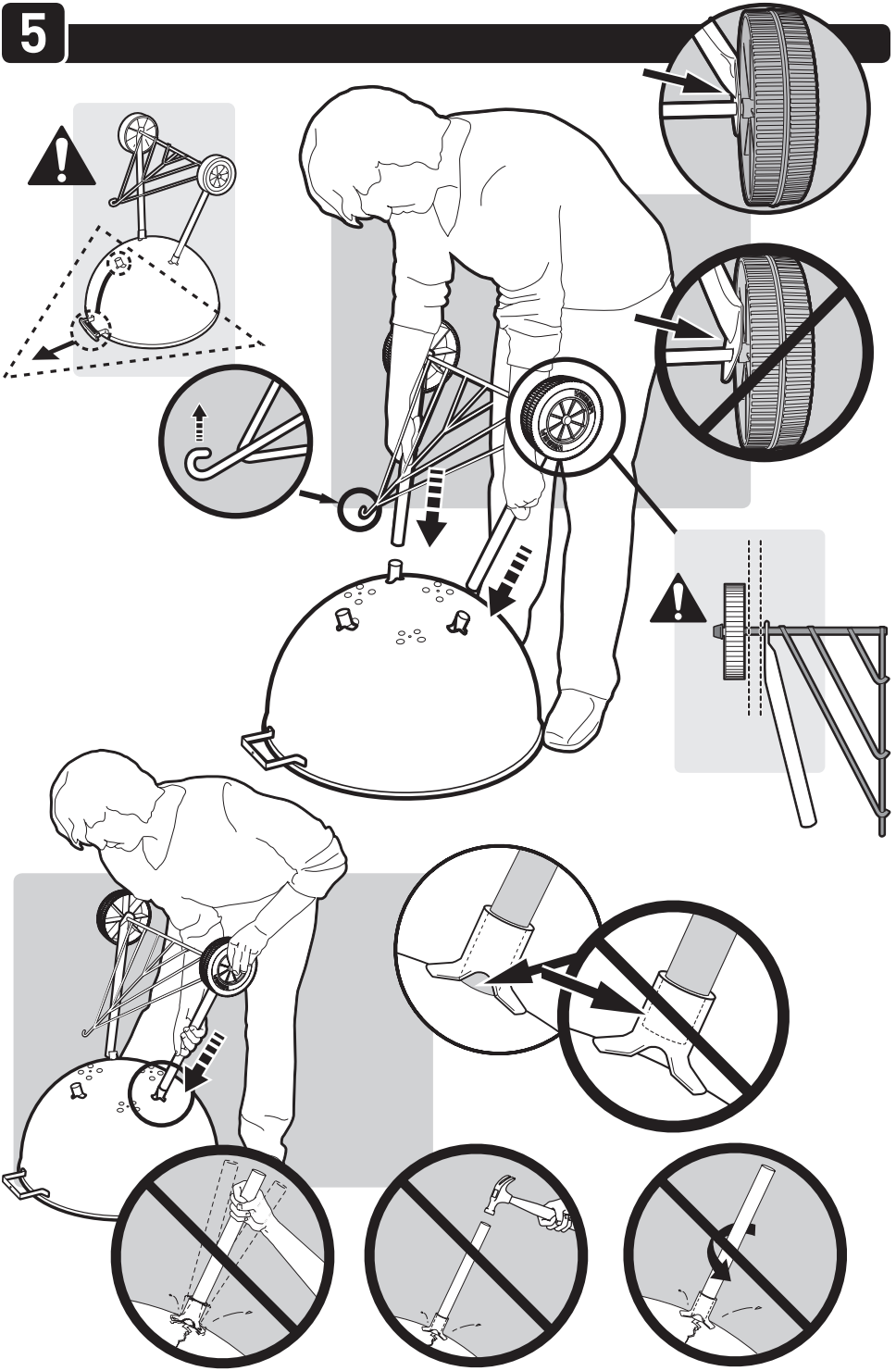


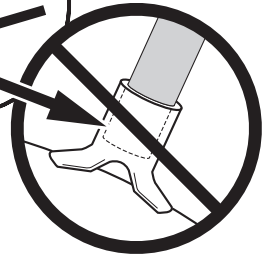
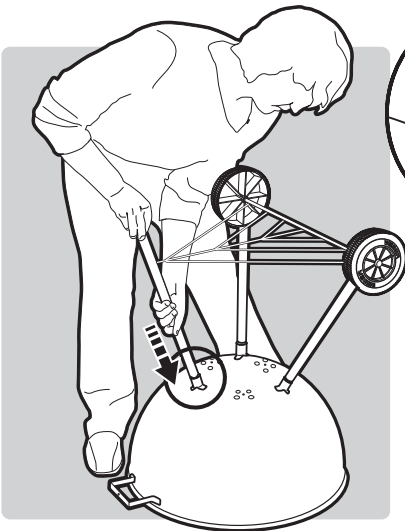
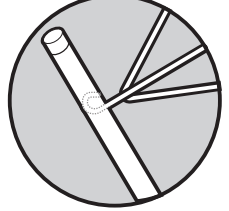
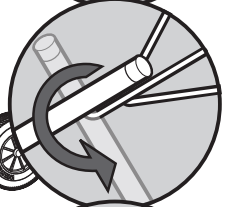
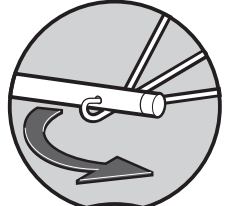
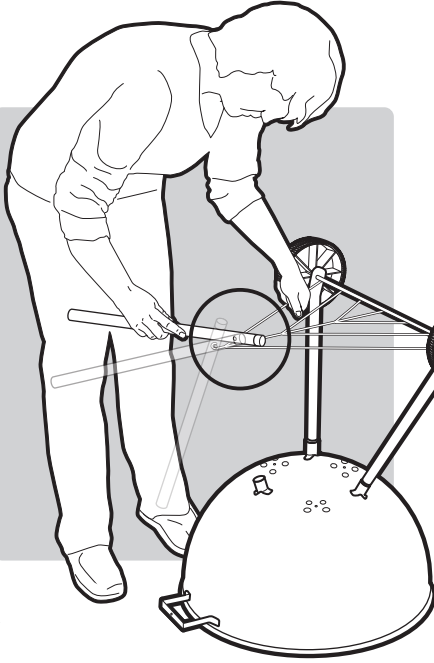
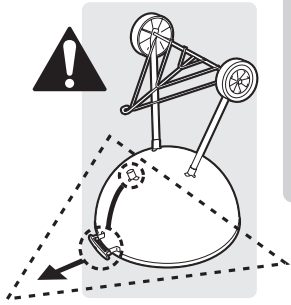
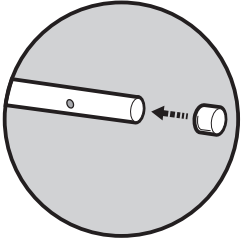
3



4



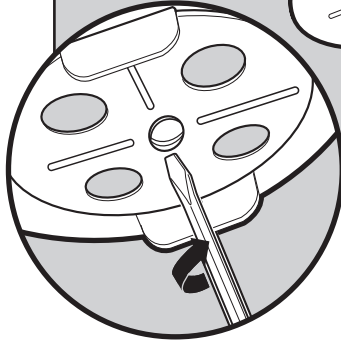
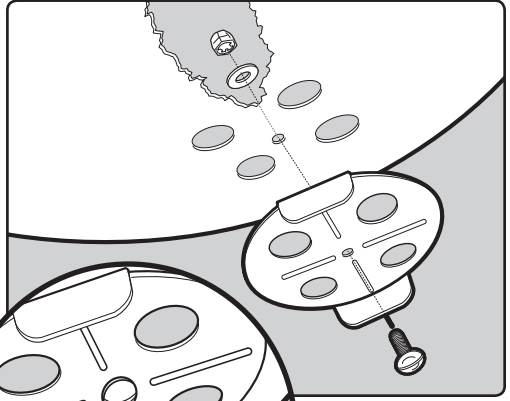
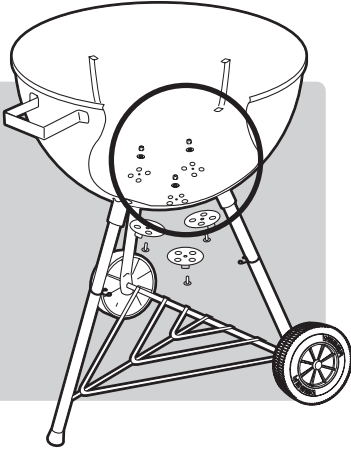




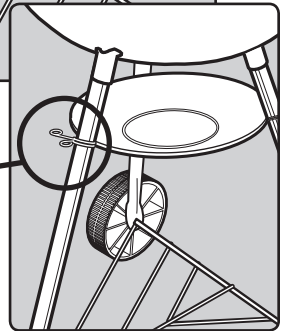
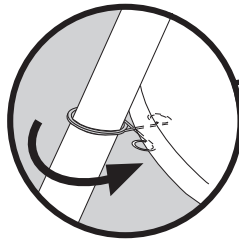
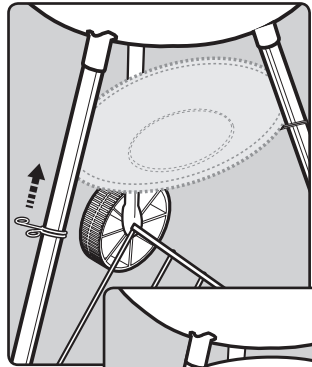
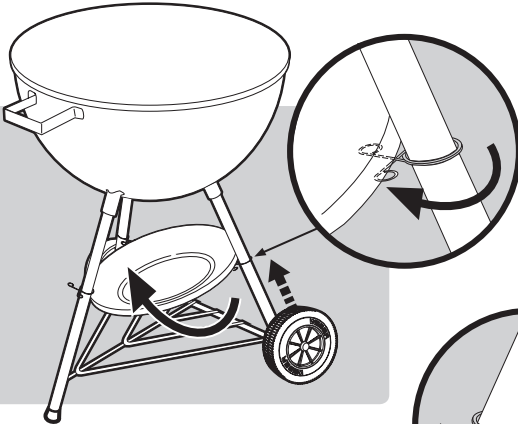
7



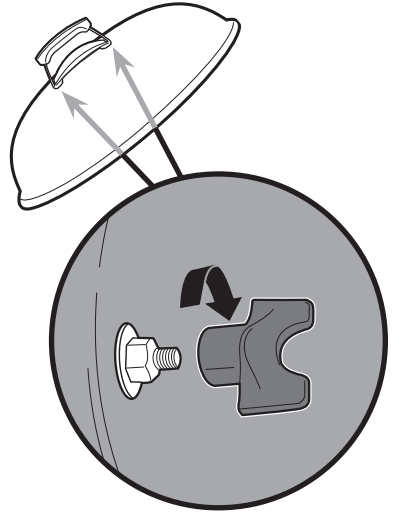
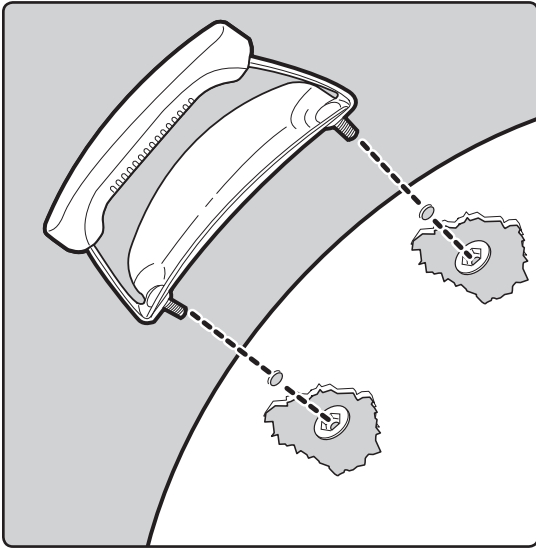
3-



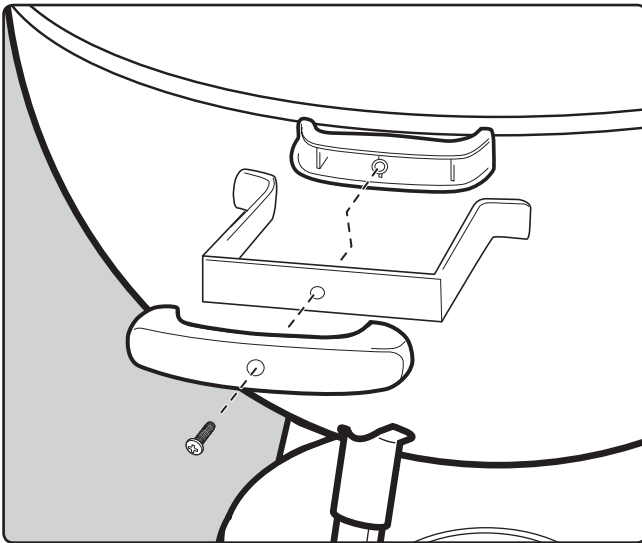
8



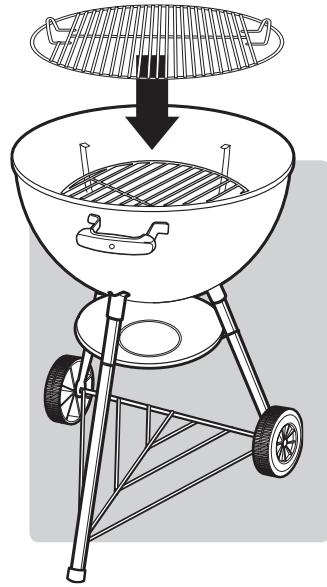
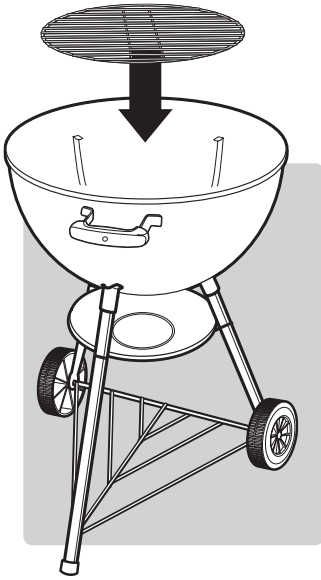
9



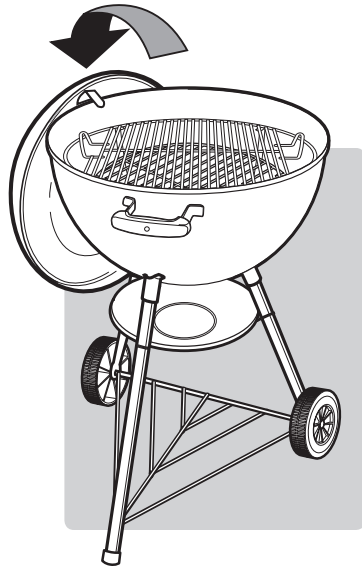
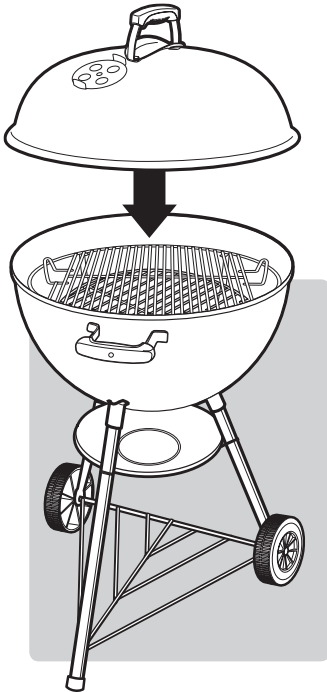
10



11



12





WEBER-STEPHEN PRODUCTS LLC
www.weber.com[®]

© 2012 Designed and engineered by Weber-Stephen Products LLC,
a Delaware limited liability company, located at 200 East Daniels Road, Palatine, Illinois 60067 U.S.A.
Printed in U.S.A.