

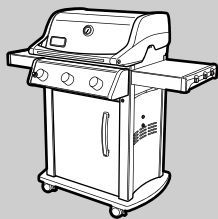
# SPiRiT®



- NL** GASBARBECUE Montageleidraad
- IT** BARBECUE A GAS Manuale di assemblaggio
- FR** BARBECUE À GAZ Guide de montage
- DE** GASGRILL Montageanleitung

## 320 PREMIUM

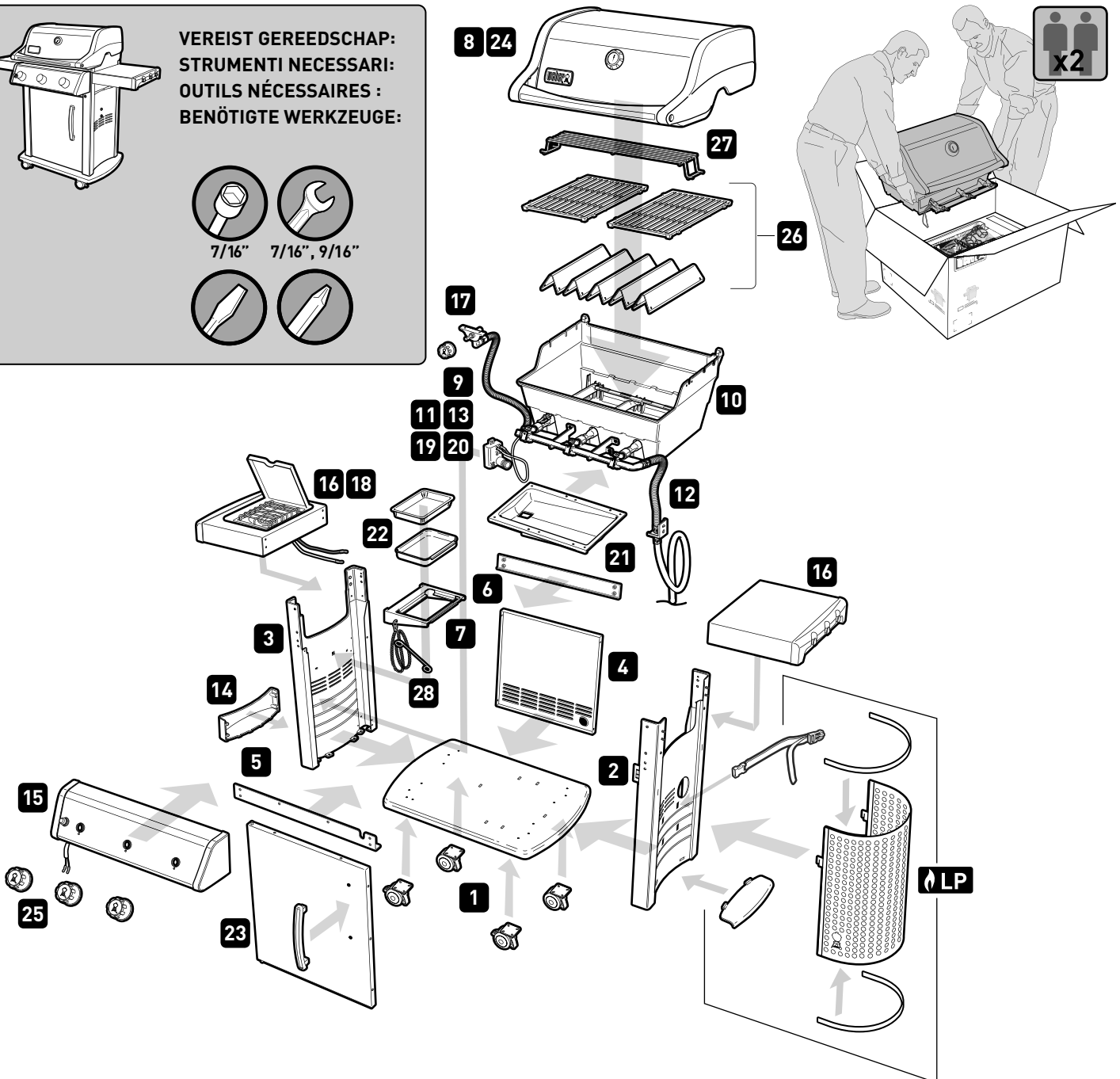
## #57286



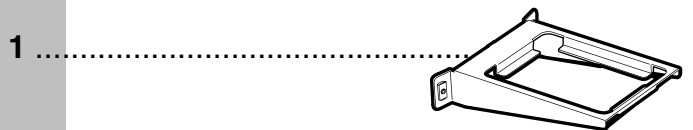
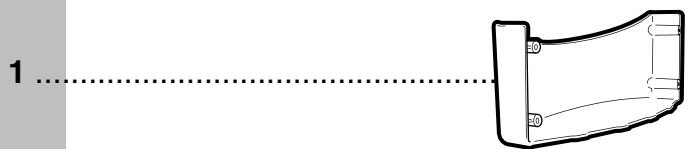
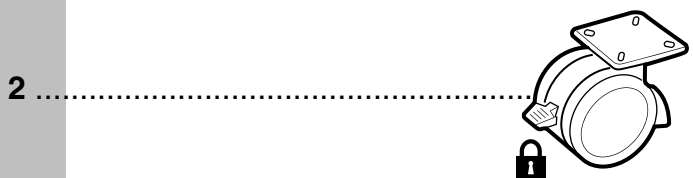
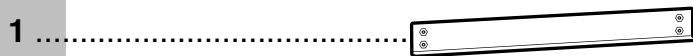
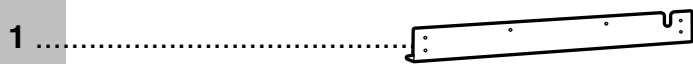
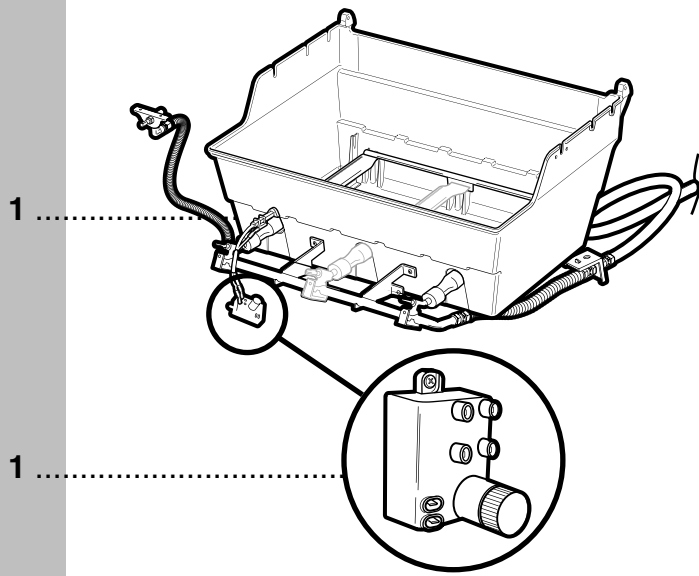
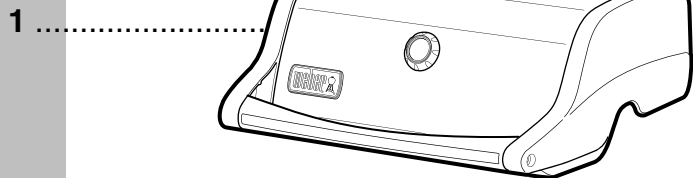
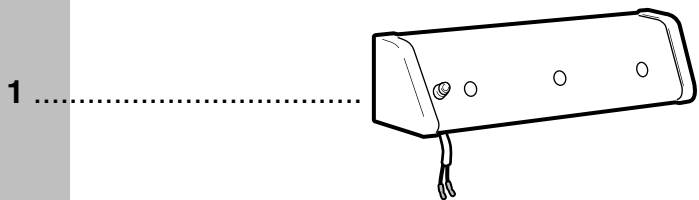
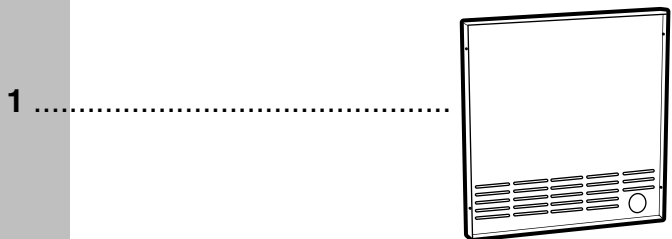
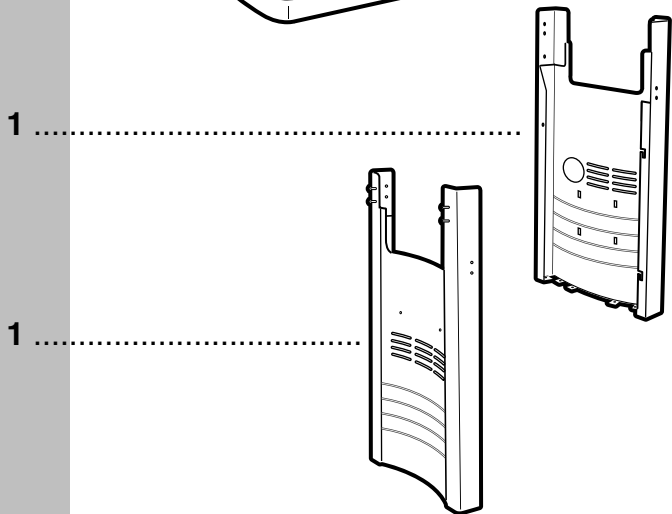
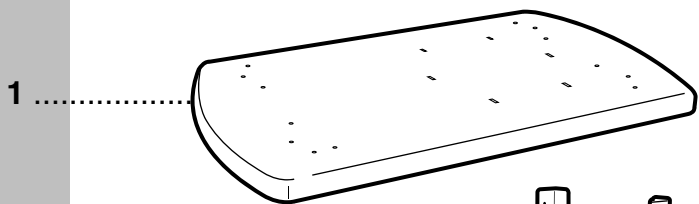
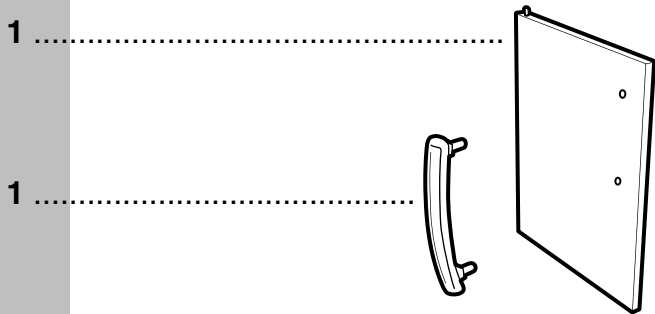
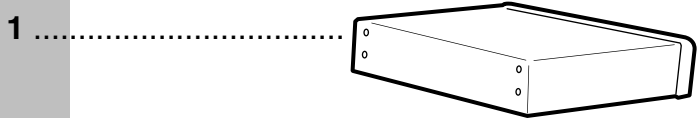
VEREIST GEREEDSCHAP:  
STRUMENTI NECESSARI:  
OUTILS NÉCESSAIRES:  
BENÖTIGTE WERKZEUGE:

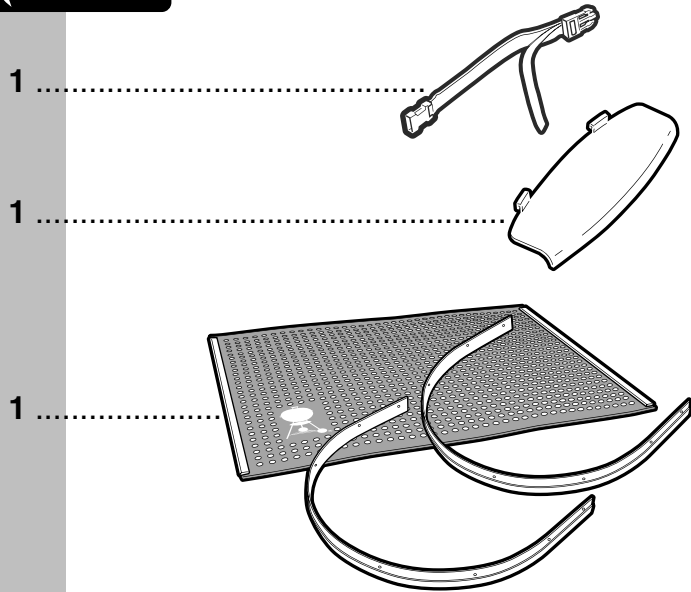
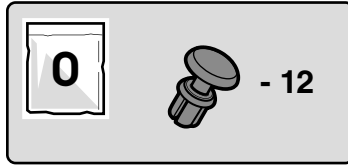
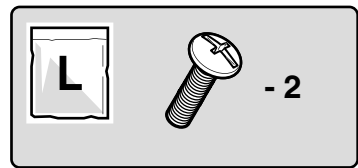
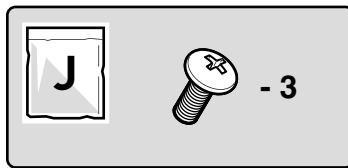
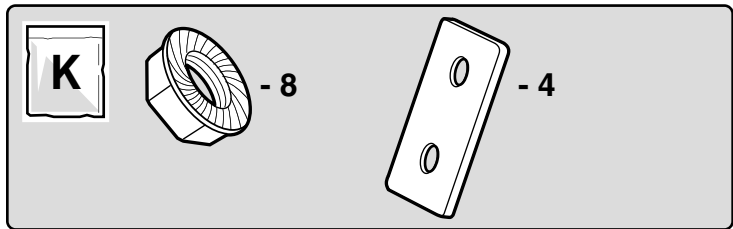
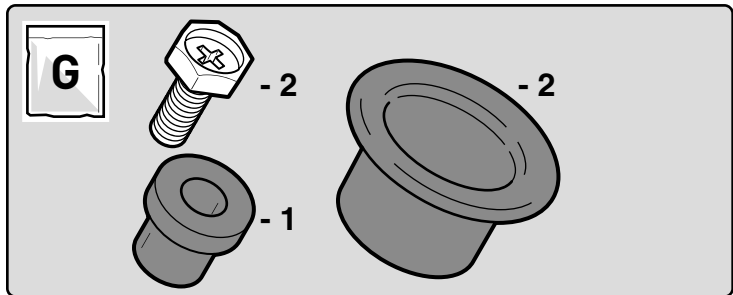
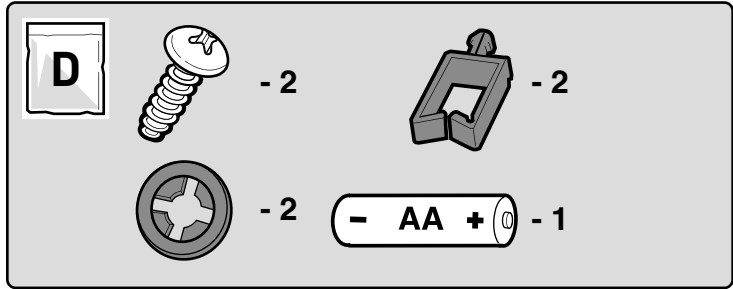
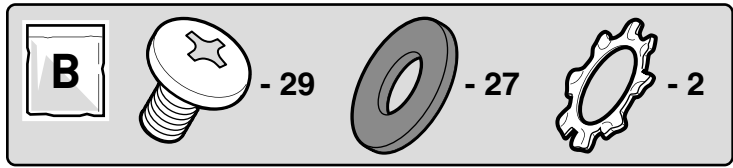
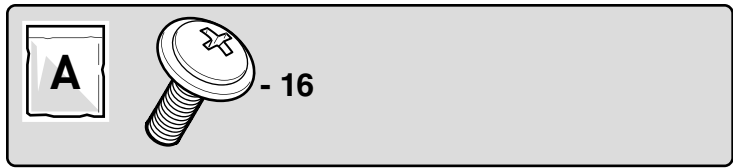
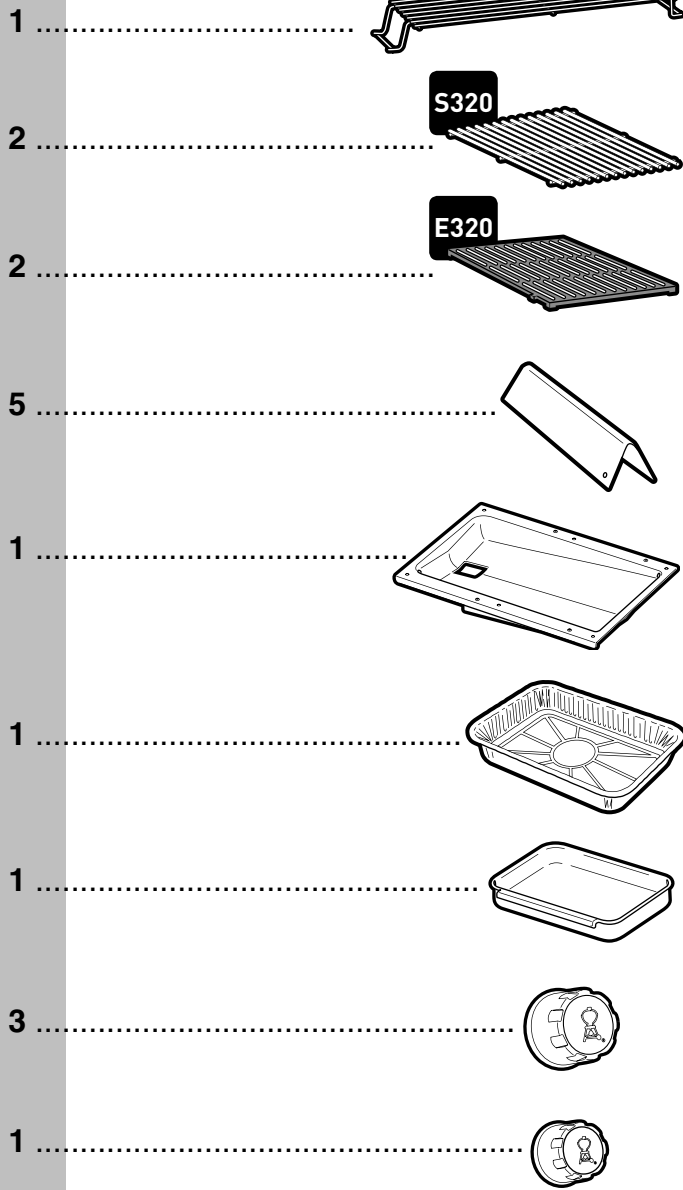


7/16" 7/16", 9/16"

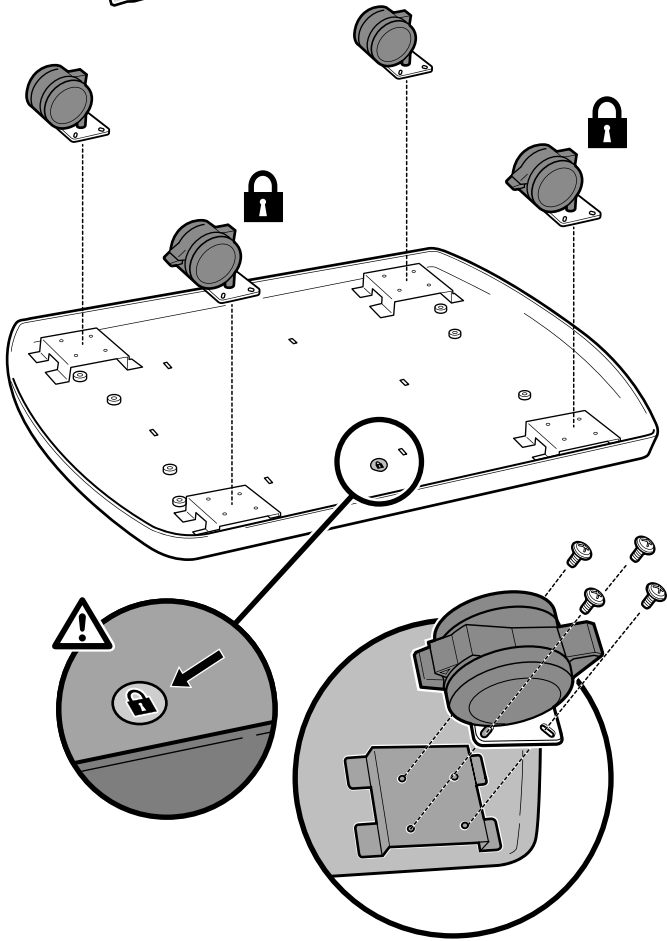


57286 11/30/12 LP/NG  
NL/IT/FR/DE

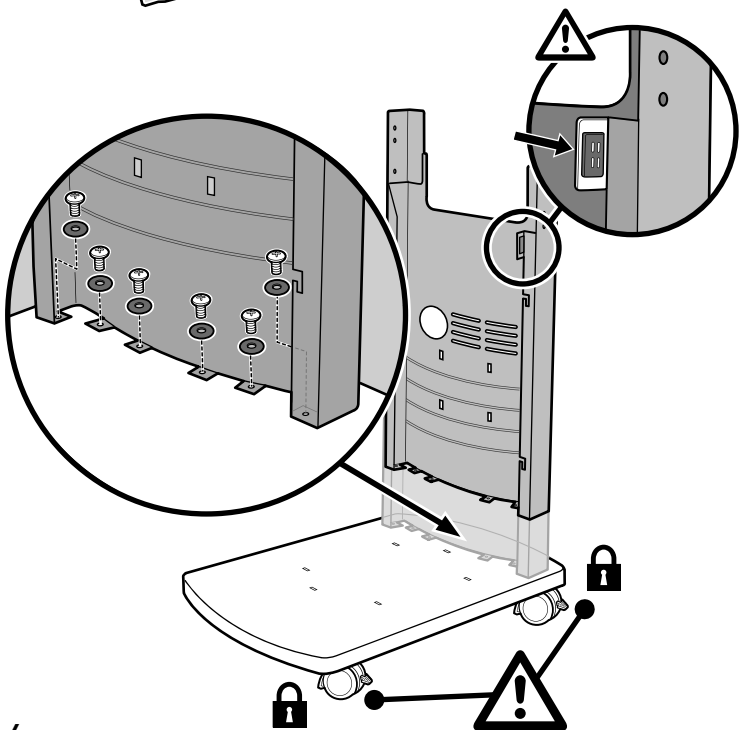




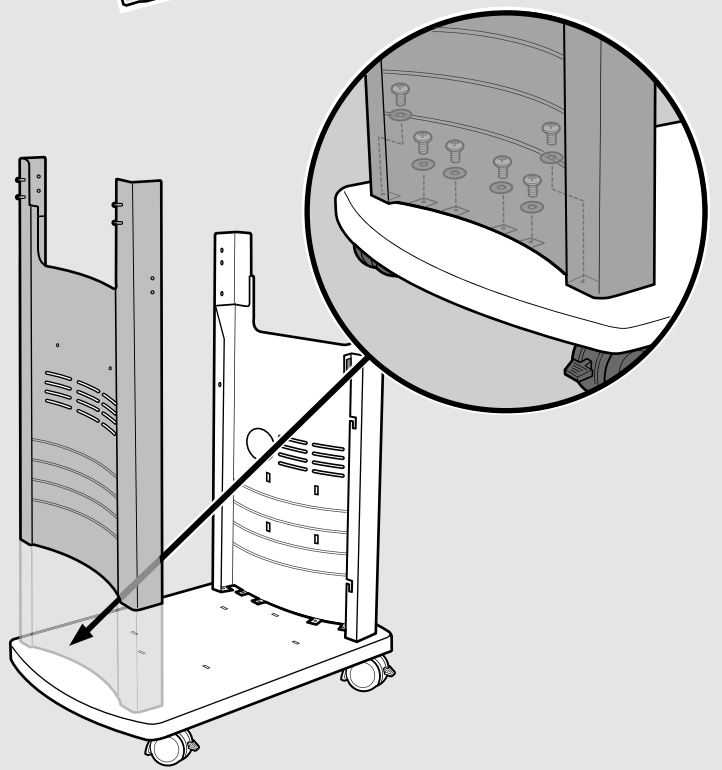
**1** **A** - 16 - 2 - 2



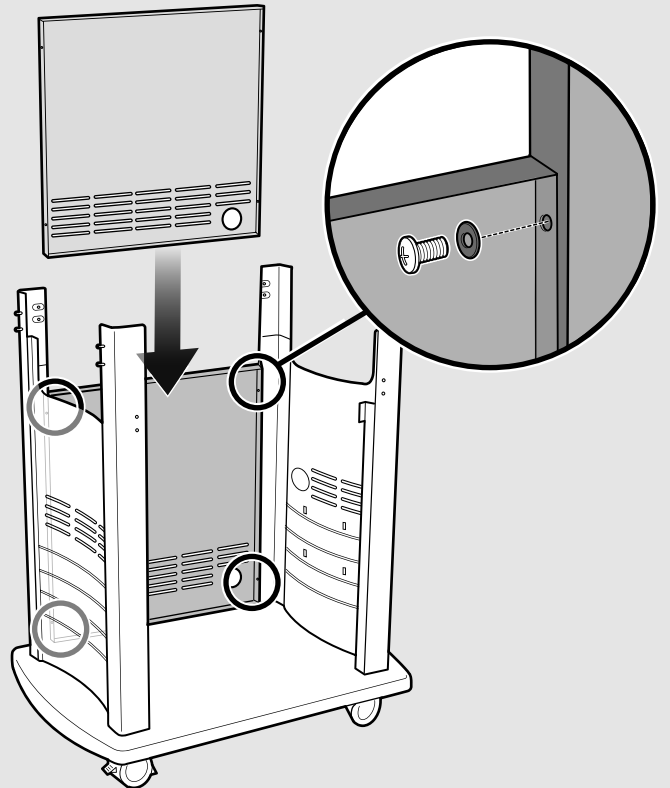
**2** **B** - 6 - 6



**3** **B** - 6 - 6

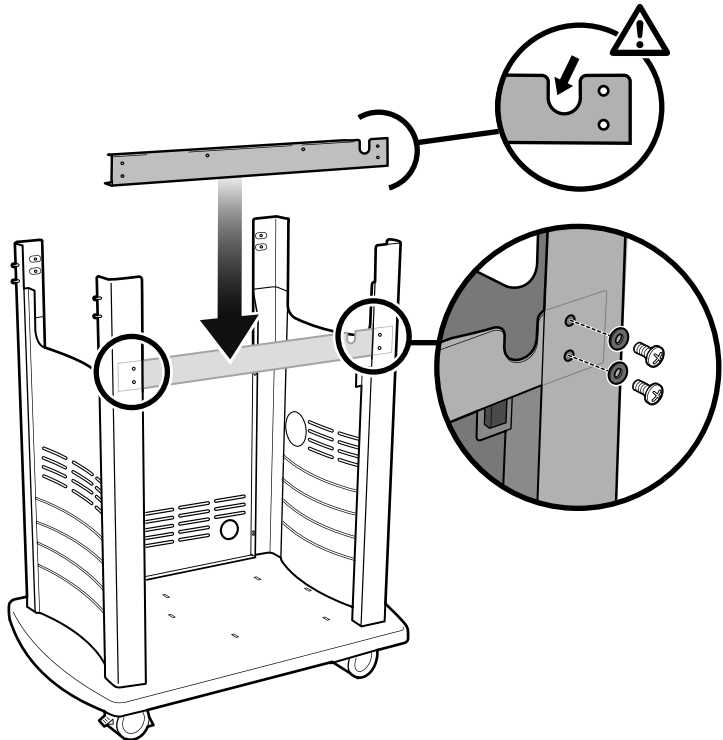


**4** **B** - 4 - 4

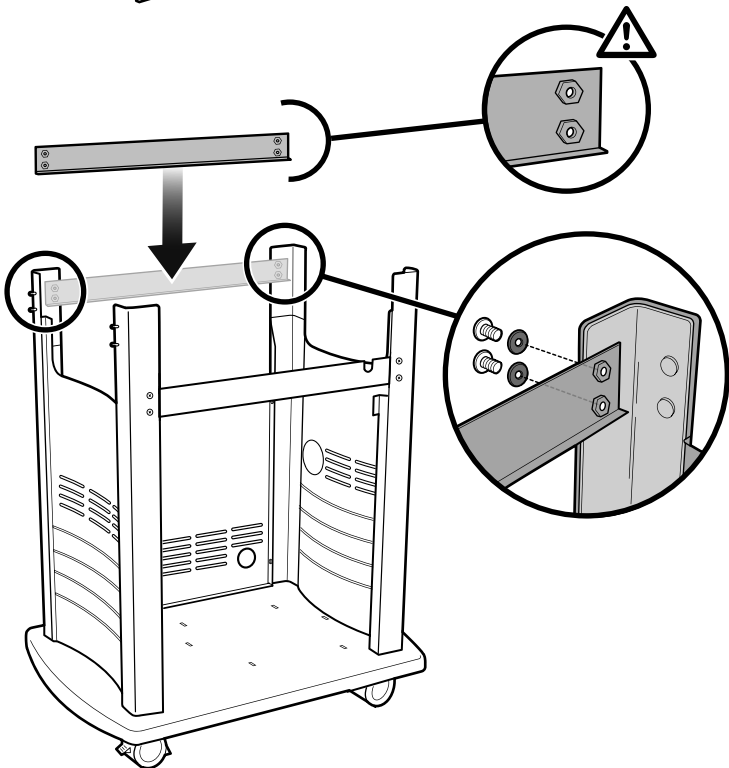






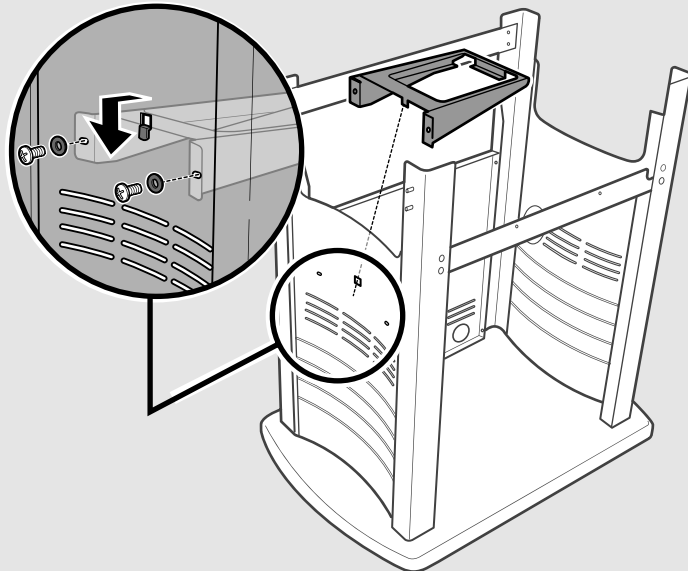
**5** **B**  - 4  - 4



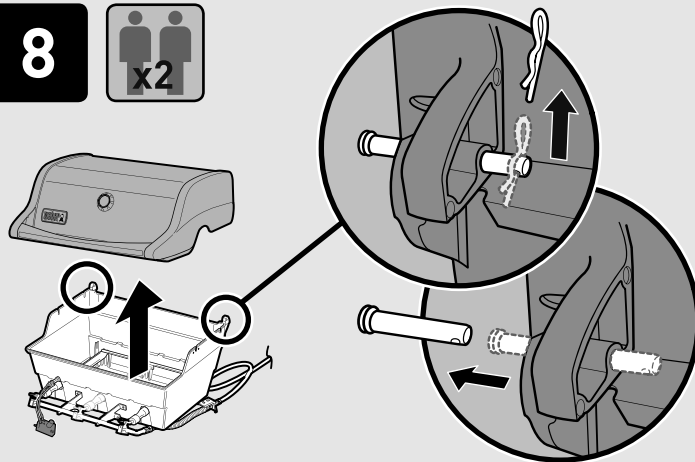
**6** **B**  - 4  - 4



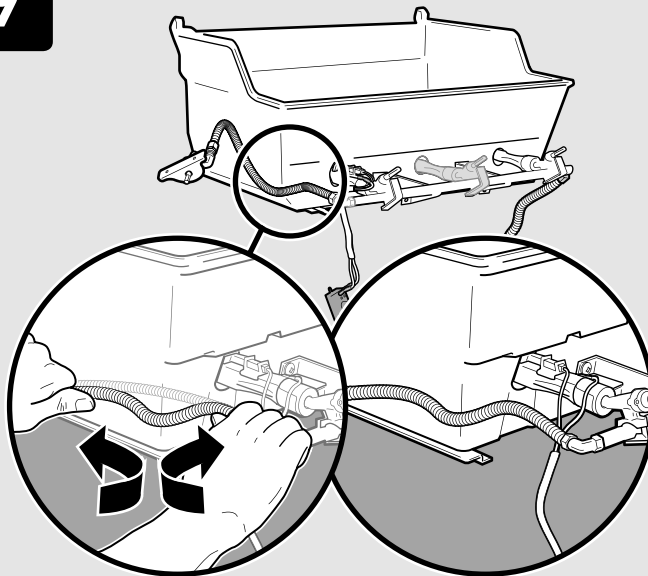
**7** **B**  - 2  - 2

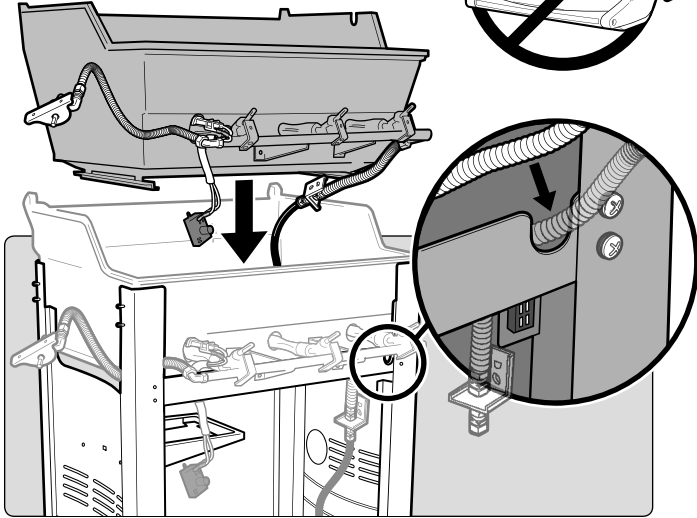
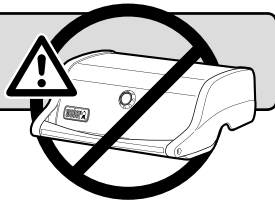
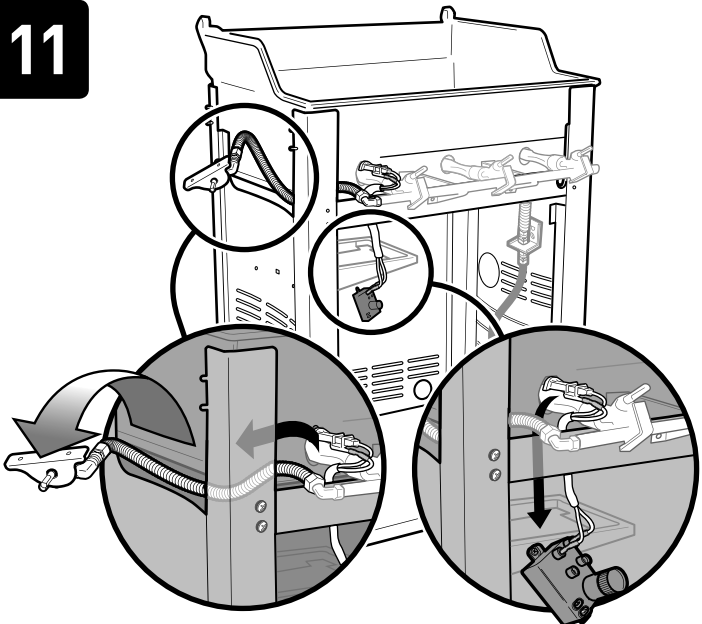
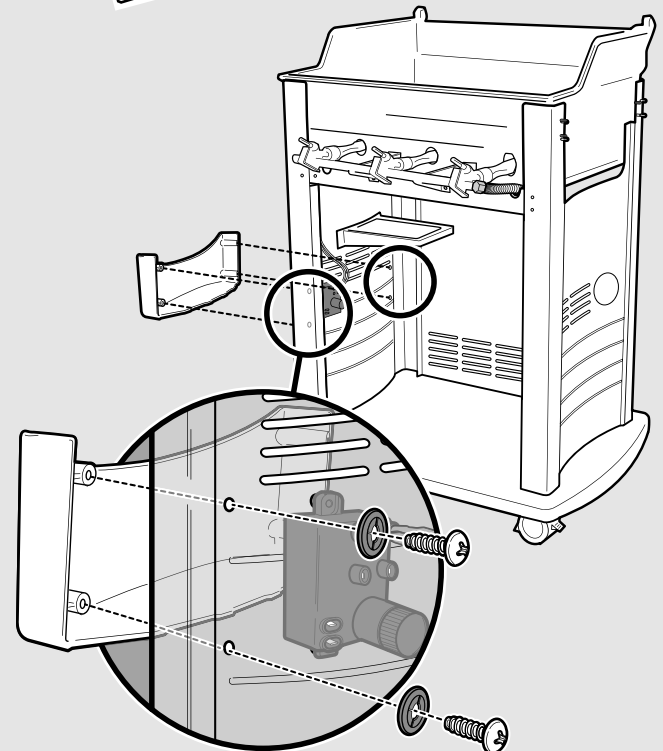
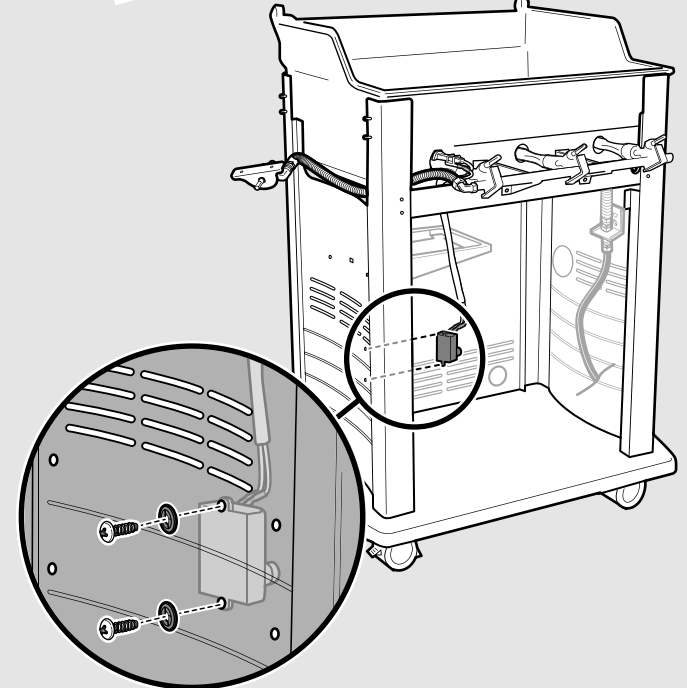
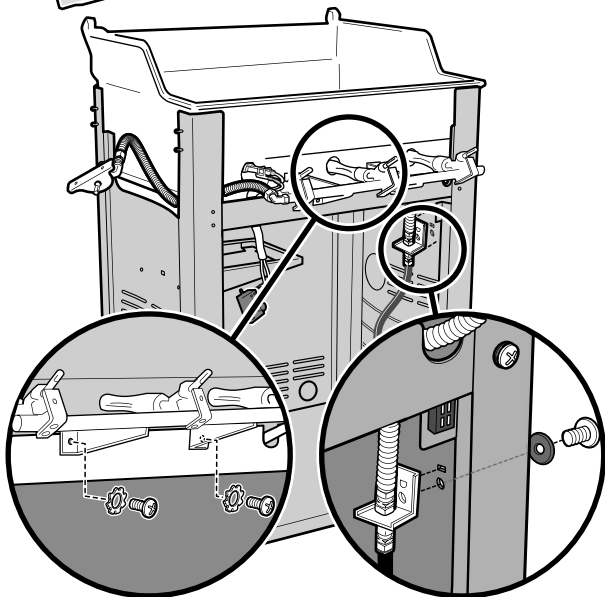


**8**  x2



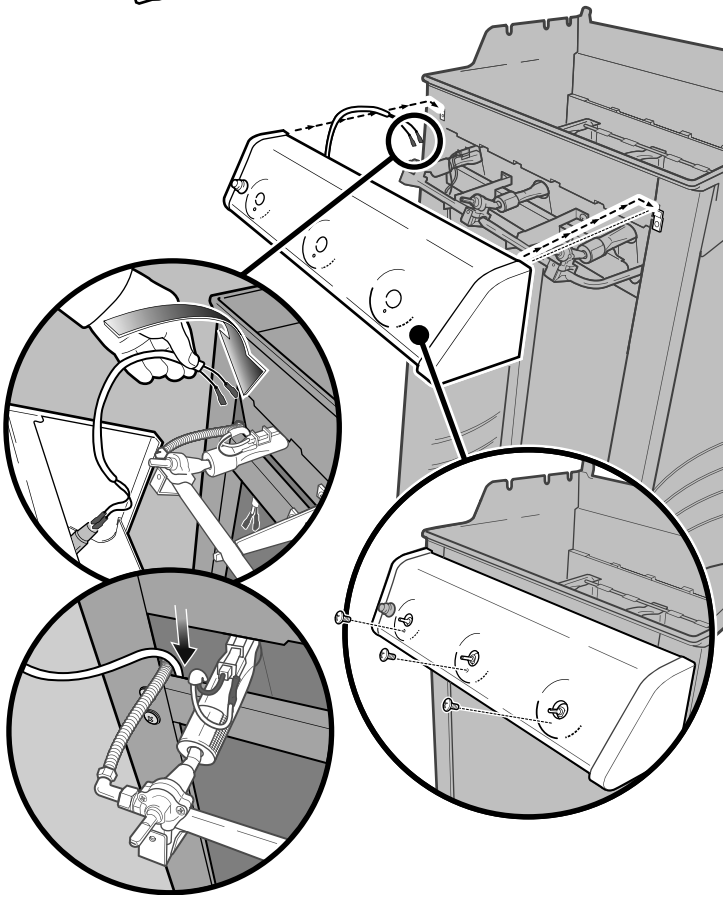
**9**



**10****13****14****11****12**

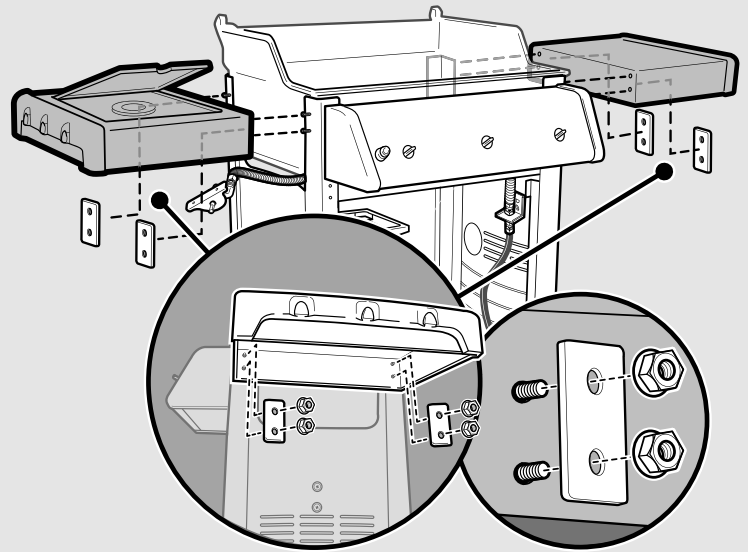
**15****J**

- 3

**16****K**

- 8

- 4



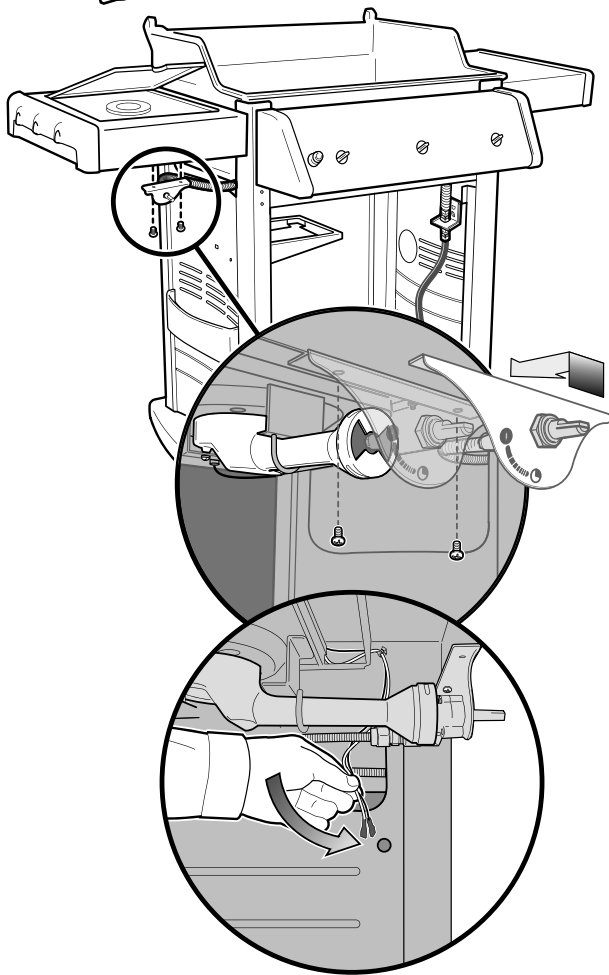
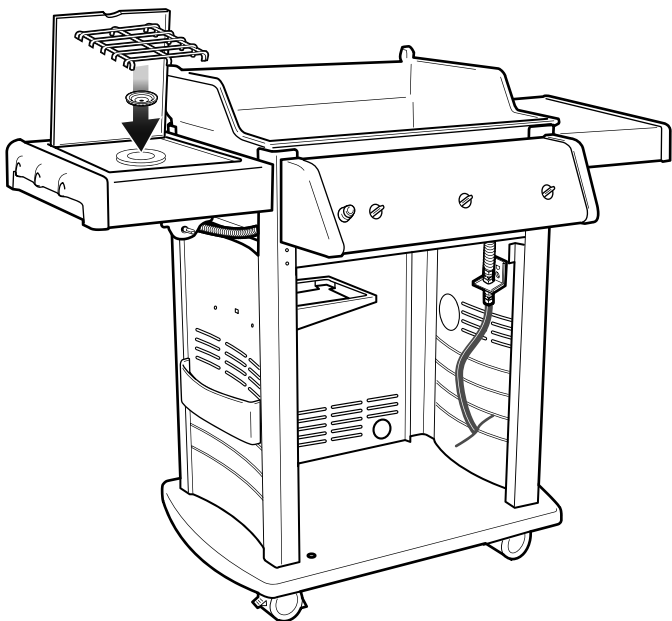
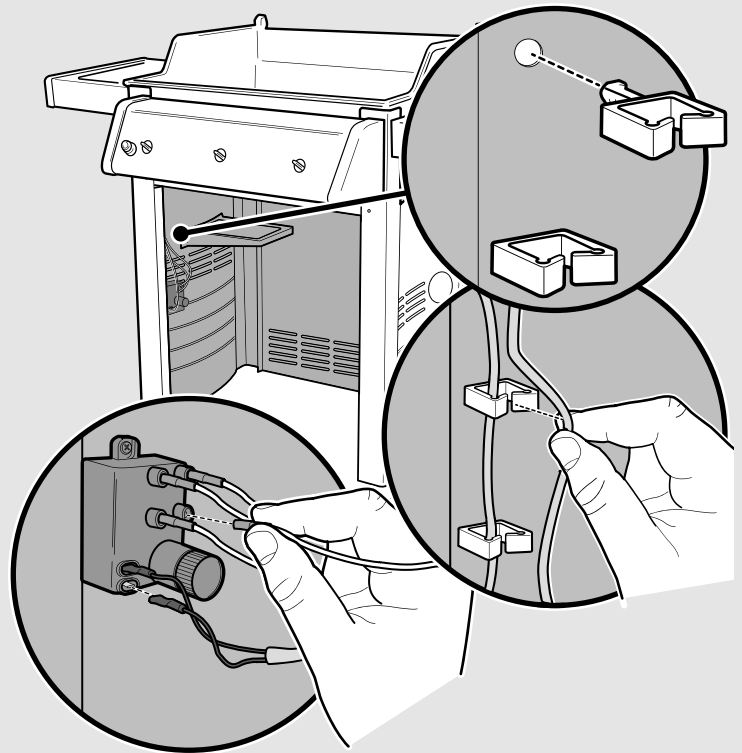
**Draai de moeren handvast. Draai ze vervolgens nog een kwartslag. NIET TE STRAK VASTDRAAIEN.**

**Serrare a fondo i dadi, quindi serrare di un altro quarto di giro. NON SERRARE ECCESSIVAMENTE.**

**Serrez les boulons jusqu'à ce qu'ils soient bien serrés. Ne tournez qu'un quart de tour supplémentaire. NE PAS TROP SERRER.**

**Die Muttern anziehen, bis sie fest anliegen. Dann um eine Vierteldrehung weiterdrehen. NICHT ÜBERMÄSSIG FESTZIEHEN.**



**17****18****19**

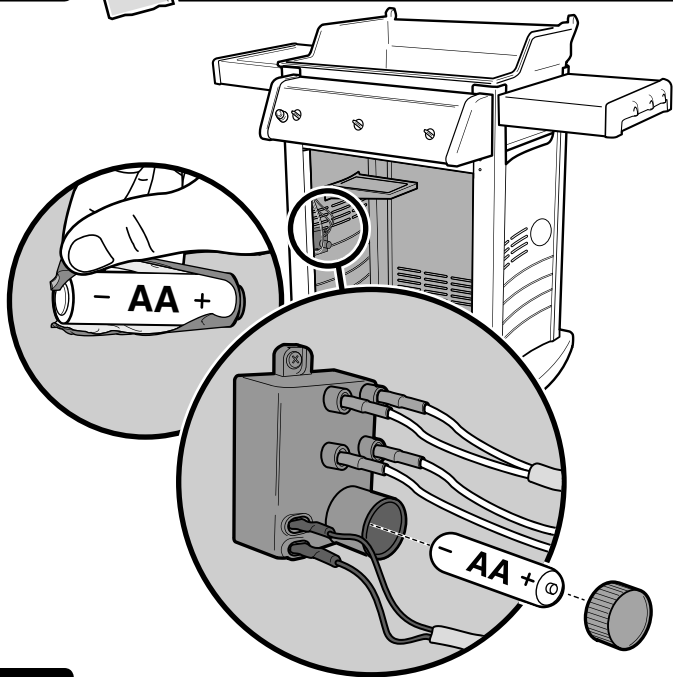
Zie de gebruikshandleiding voor het bedradingsschema van de ontstekingsmodule.

Per lo schema di collegamento del sistema di accensione, consultare il Manuale d'uso.

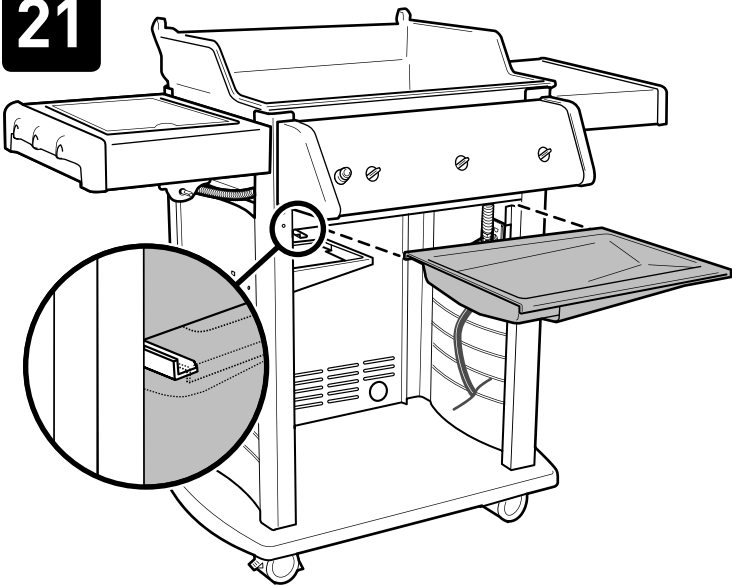
Reportez-vous au tableau Guide de câblage du module d'allumage dans le Guide d'utilisation.

Weitere Anleitungen mit dem Verdrahtungsschaltplan für das Zündmodul finden Sie in der Bedienungsanleitung.

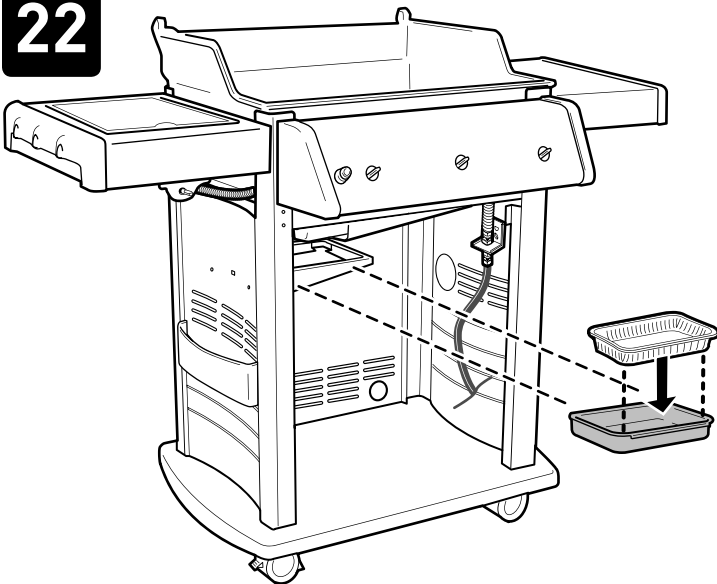
**20** **D** + AA - -1



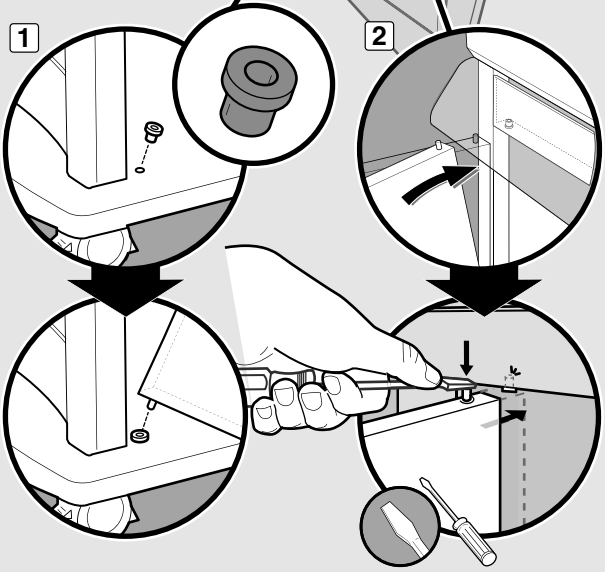
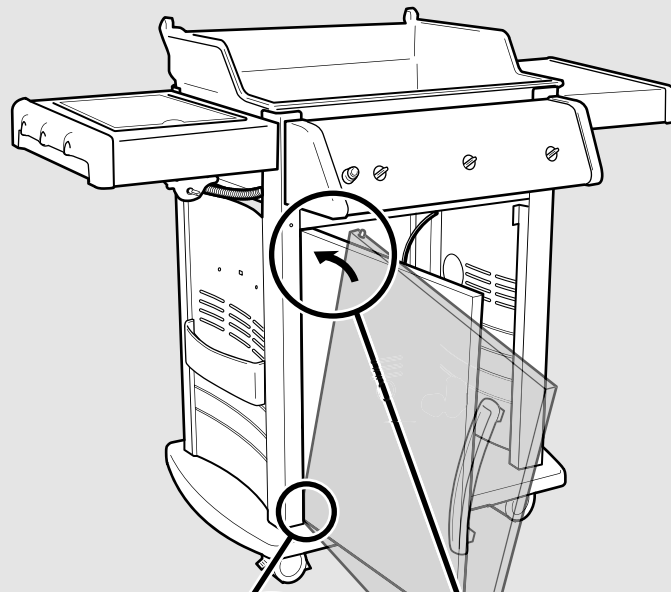
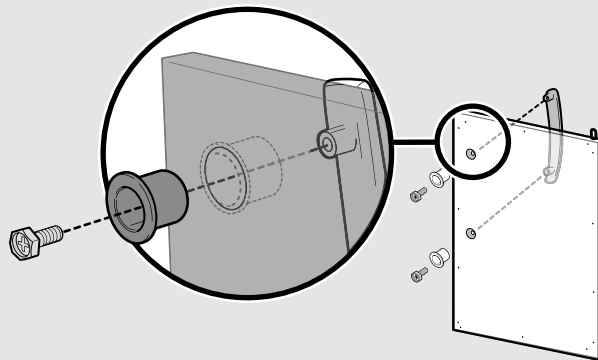
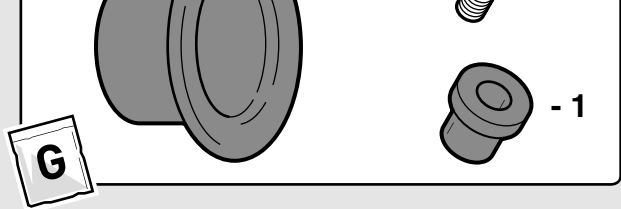
**21**



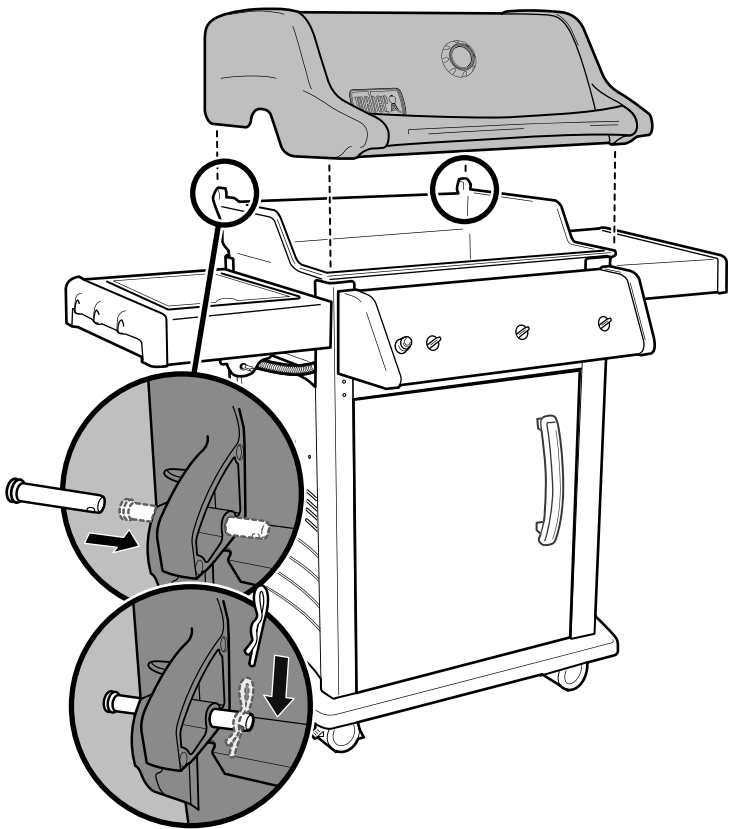
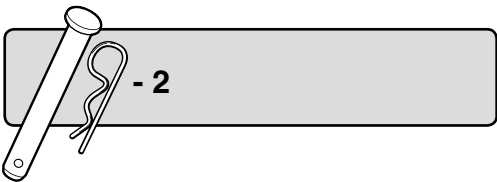
**22**



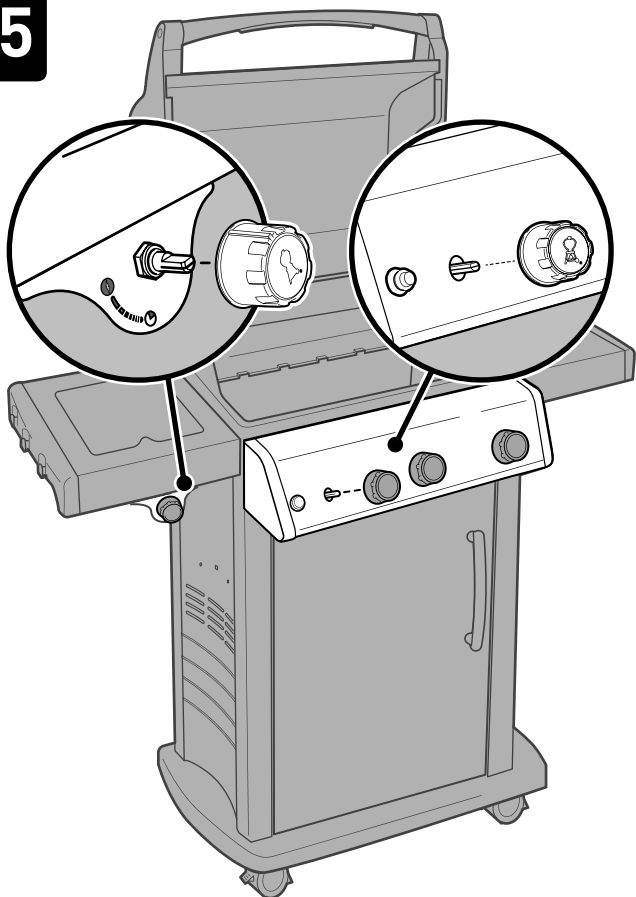
**23** -2 -2 -1



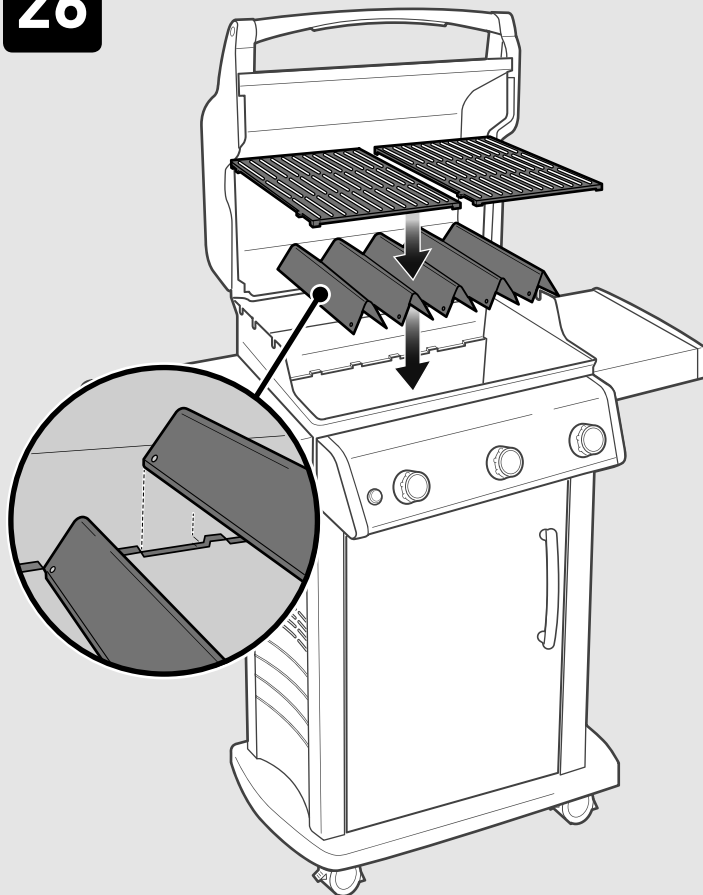
24



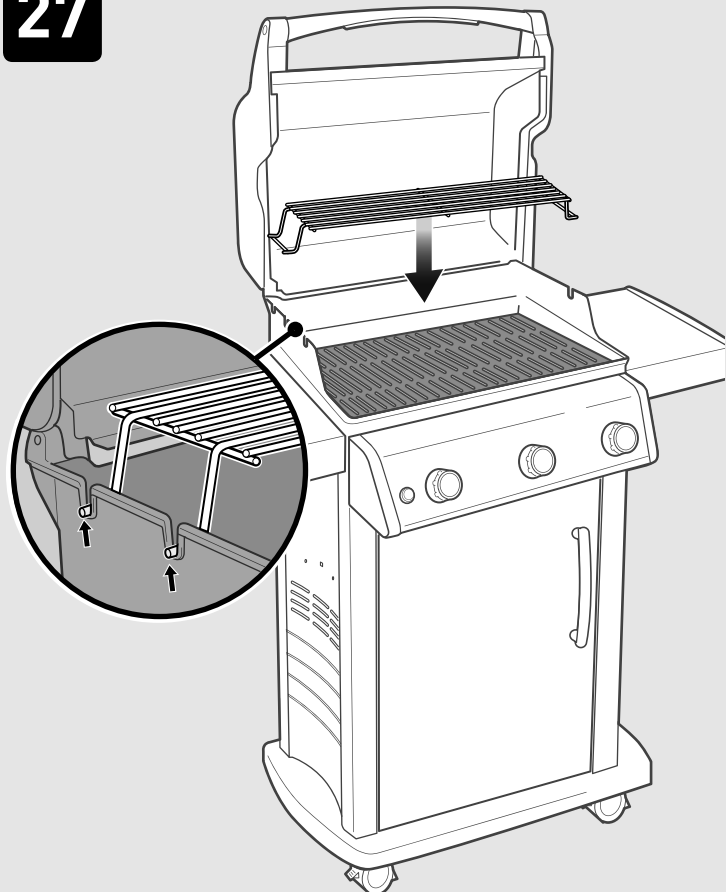
25

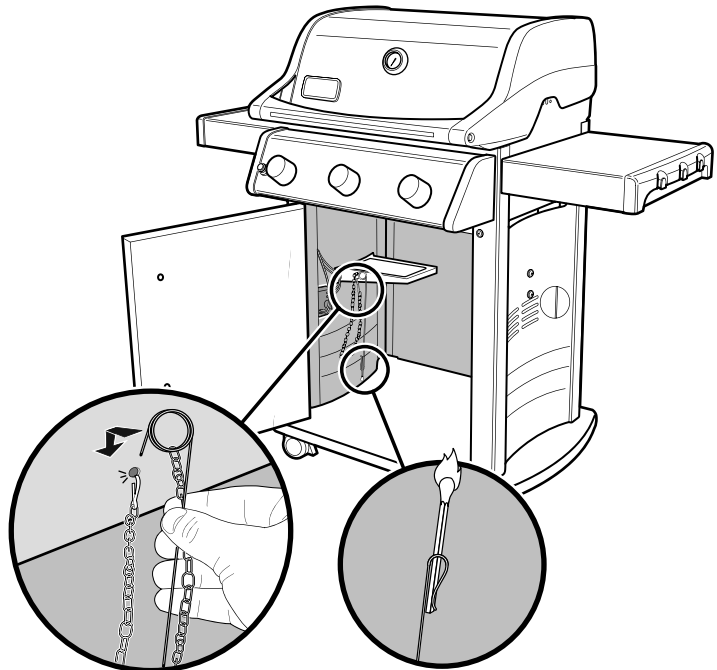
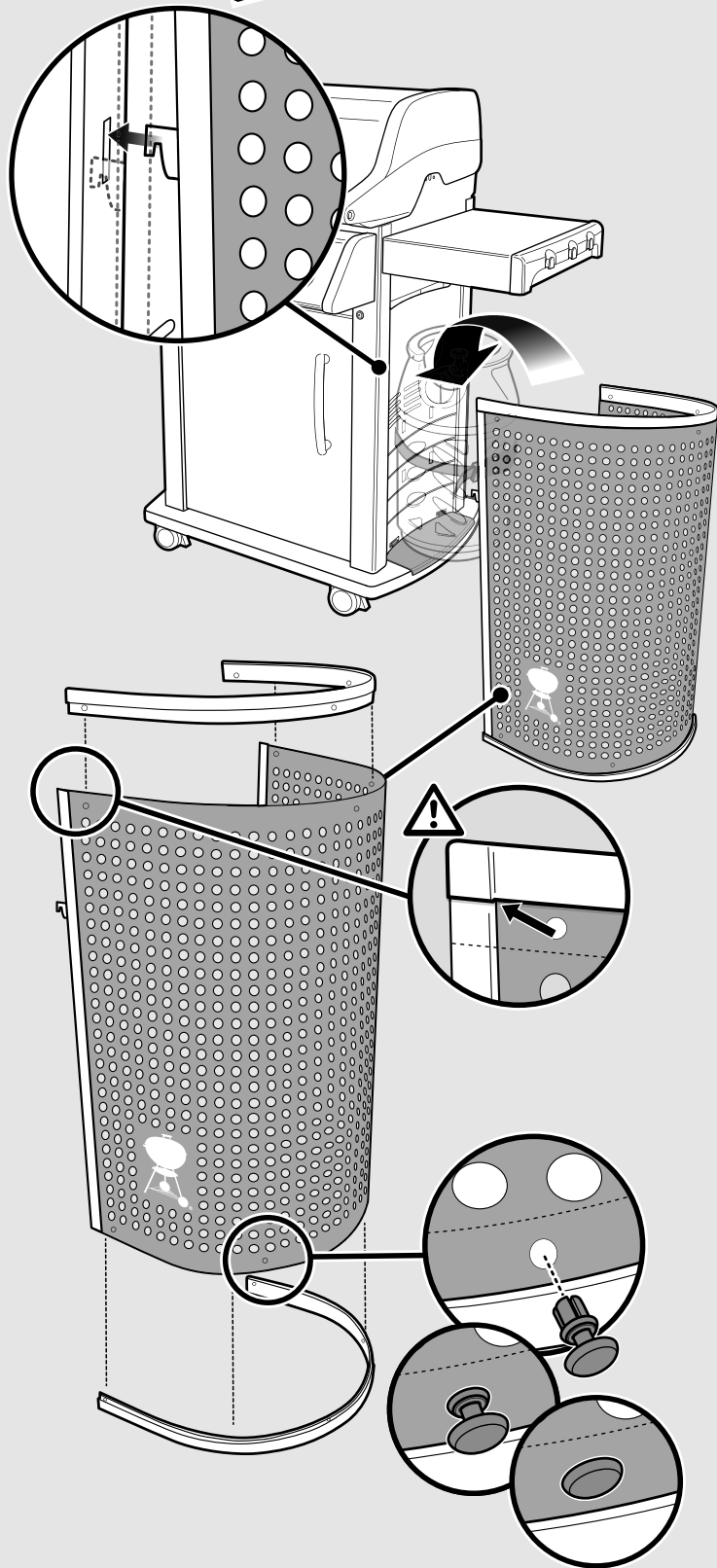
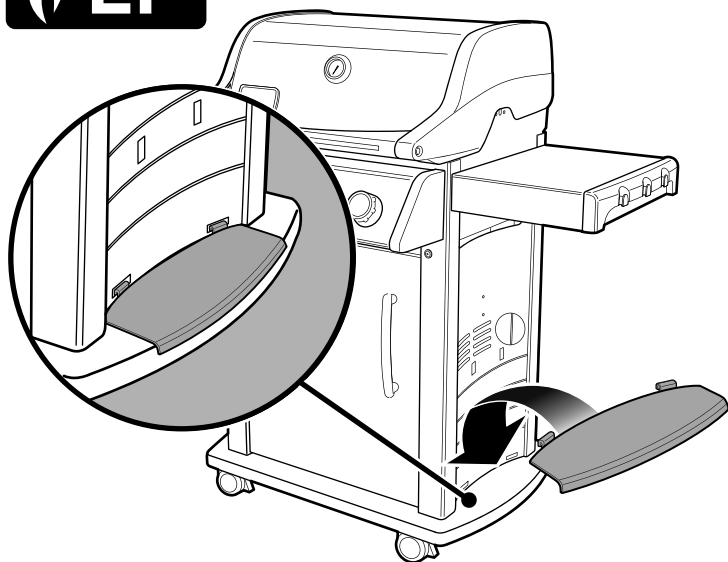


26



27



**28****LP****0****LP**

Zie de gebruikershandleiding voor de volledige gasinstructies.  
 Per le istruzioni complete relative al barbecue a gas, consultare il Manuale d'uso.  
 Pour obtenir des instructions complètes relatives au gaz, reportez-vous au Guide d'utilisation.  
 Weitere Anleitungen zum vollständigen Gasanschluss finden Sie in der Bedienungsanleitung.



WEBER-STEPHEN PRODUCTS LLC  
[www.weber.com](http://www.weber.com)<sup>®</sup>

© 2012 Ontworpen en vervaardigd door Weber-Stephen Products LLC,  
een limited liability company uit Delaware, gevestigd te 200 East Daniels Road, Palatine, Illinois 60067 VS.

© 2012 Progettato e realizzato da Weber-Stephen Products LLC  
società a responsabilità limitata del Delaware con sede in 200 East Daniels Road, Palatine, Illinois 60067 U.S.A.

© 2012 Conception et développement par Weber-Stephen Products LLC,  
société du Delaware à responsabilité limitée dont le siège se trouve à l'adresse suivante : 200 East Daniels Road, Palatine, Illinois 60067 États-Unis.

© 2012 Entwickelt und hergestellt von Weber-Stephen Products LLC,  
eine Gesellschaft mit beschränkter Haftung aus Delaware, Sitz in 200 East Daniels Road, Palatine, Illinois 60067 USA.