

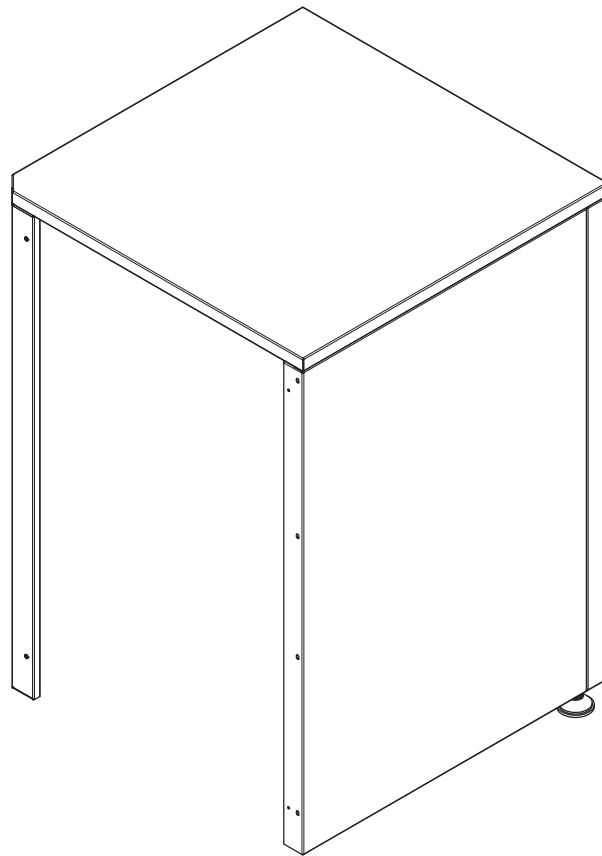


MODULARE OUTDOOR KITCHEN

BBQ1100050

ECKTEIL

MONTAGEANLEITUNG



→ Videoanleitung

REV 1.0
03.2023



DE	INHALTSVERZEICHNIS	
EN	WICHTIGE PUNKTE FÜR DEN ZUSAMMENBAU ZU IHRER SICHERHEIT	3 3
FR	PFLEGE UND WARTUNG	3
IT	WICHTIG FÜR DAS FUNDAMENT	3
ES	SYMBOLBESCHREIBUNG	3
CZ	LIEFERUMFANG	4
	ZUSAMMENBAU	5

WICHTIGE PUNKTE FÜR DEN ZUSAMMENBAU

Diese Montageanleitung zeigt den Zusammenbau der Outdoor-Grillküche. Lesen Sie vor der Inbetriebnahme diese Montageanleitung aufmerksam durch! Das Nichtbeachten der in dieser Montageanleitung aufgeführten Gefahren, Warnungen und Vorsichtsmaßnahmen kann zu Verletzungen oder zu Sachschäden führen.

Beachten Sie für den Zusammenbau die Montage-Verarbeitungstemperatur von +5° bis +35° C.

ZU IHRER SICHERHEIT

	GEFAHR! Lebensgefahr und Körperverletzung durch unsachgemäße Anwendung.
	<ul style="list-style-type: none"> • Beachten Sie die Weber-Grillanleitung!

	ACHTUNG! Schnittgefahr an scharfen Kanten.
	<ul style="list-style-type: none"> • Montieren Sie an scharfen Kanten eine Kederleiste

	ACHTUNG! Beschädigung des Grundmoduls mit Laden durch Umkippen.
	<ul style="list-style-type: none"> • Das Grundmodul mit Laden darf nur in Kombination mit einem Grilleranbau bzw. weiteren Grundmodulen mit Türen oder Eckteil verwendet werden. Auch eine Verankerung mit einem Wandanbau an der Wand ist zulässig.

	ACHTUNG! Beschädigung an den Modulen
	<ul style="list-style-type: none"> • Bauen Sie zuerst alle Grundmodule zusammen bzw. verbinden Sie alle Grundmodule miteinander bevor Sie Laden, Einlegefächer, Tür, ... montieren.

	ACHTUNG! Beschädigung der Outdoor-Grillküche durch hohe Temperaturen.
	<ul style="list-style-type: none"> • Der Wandanbau ist ein technischer Bauteil, der nicht für den Anbau an hitzeempfindlicher Materialien geeignet ist. • Stellen Sie den Wandanbau nicht an isolierte oder verputzte Wände. Lassen Sie im Vorfeld durch den Hersteller der Fassade bzw. Bauwerks einen Anbau der Outdoor-Grillküche freigeben. • Für eine dementsprechende thermische Trennung zwischen Outdoor-Grillküche und Fassade bzw. Bauwerk ist bauseits zu sorgen (Ist von der Produkthaftung ausgeschlossen!). • Bei Wandanbauten ist mit einer Temperatur von bis zu 180°C zu rechnen. Beachten Sie, dass die Strahlungswärme vom Grill nach 25 cm noch bis zu 150 Grad betragen kann.

PFLEGE UND WARTUNG

	ACHTUNG! Beschädigung der Outdoor-Grillküche durch Sturmböen.
	<ul style="list-style-type: none"> • Positionieren Sie die Outdoor-Grillküche an einem windgeschützten Bereich.

- Lagern Sie keine aggressiven Chemikalien wie z.B. Chlor oder Streusalz in der Outdoor-Grillküche.
- Entfernen Sie Sonnenmilch und andere Cremes mit Wasser und Seife.
- Verwenden Sie keine scheuernden Reinigungsmittel.
- Die Oberflächen der Outdoor-Kitchen können Kratzer bekommen. Schützen Sie die Oberflächen mit Einlege- bzw. Antirutschmatten.

WICHTIG FÜR DAS FUNDAMENT

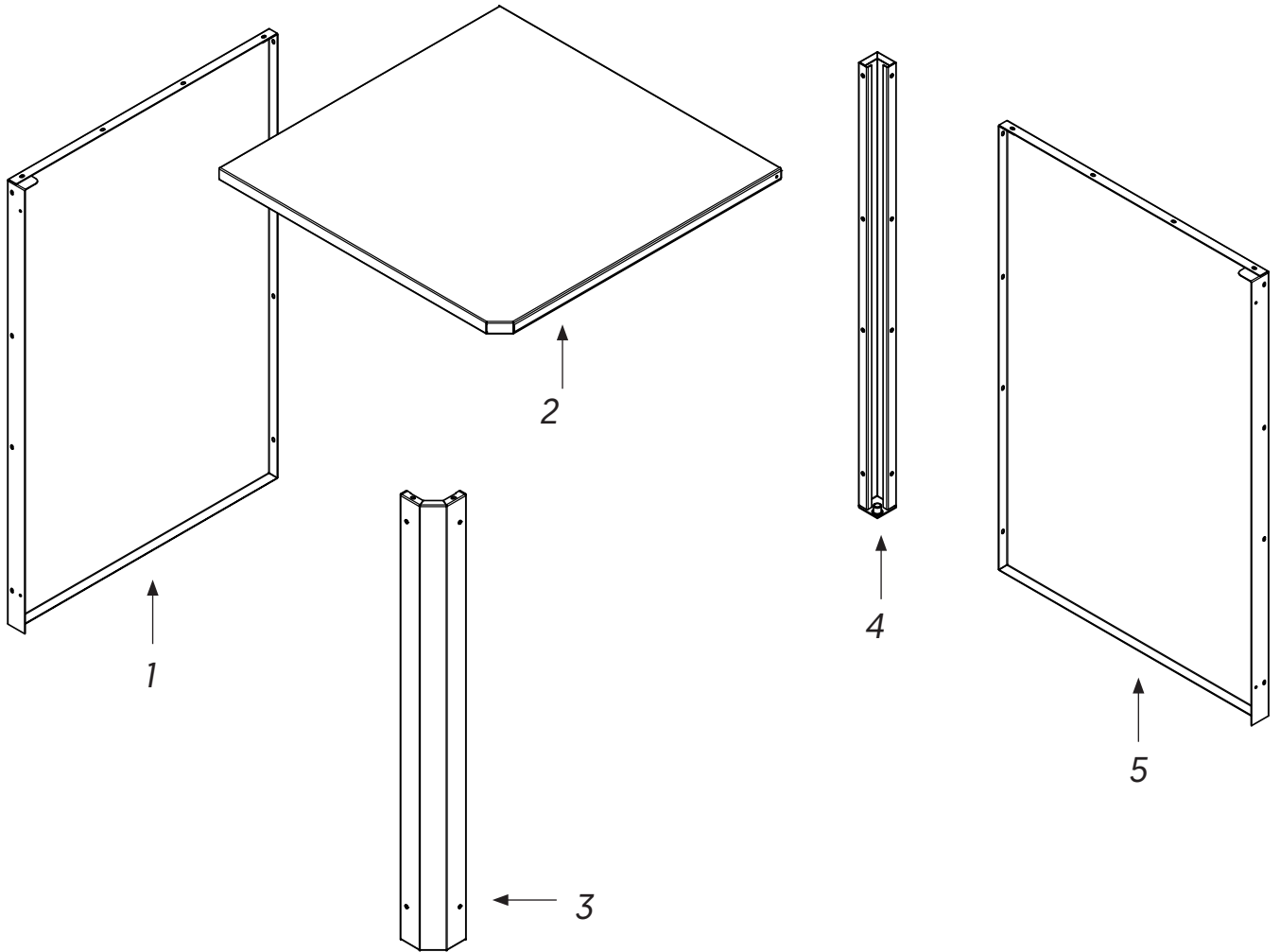
Aufsteigende Bodenfeuchtigkeit und Kondensation vermeiden Sie mittels einer starken Kunststoffolie unter dem Fundament. Achten Sie bei der Fundamentgestaltung auf das Niederschlagswasser.

Stellen Sie die Outdoor-Grillküche auf einem befestigten Untergrund.

SYMBOLBESCHREIBUNG

	VERWENDEN SIE BEI DER MONTAGE ARBEITSHANDSCHUHE!
	VERWENDEN SIE EINE GEEIGNETE UNTERLAGE UM KRATZER ZU VERMEIDEN!
	FÜR DIESEN MONTAGESCHRITT BENÖTIGEN SIE EINEN HELFER.
	FÜR DIESE MONTAGESCHRITTE NOTWENDIGES WERKZEUG.
	HINWEIS / INFORMATION
	WASSERWAAGEN - SYMBOL Richten Sie das betreffende Bauteil mit der Wasserwaage aus.

LIEFERUMFANG



1	BBQ2000199 Eckteil - Rückwand links
2	BBQ1102700S Deckel Edelstahl Eckteil geschlossen inkl. Schraubenset [optional]
3	BBQ2000118 Eckteil - Frontteil
4	BBQ2000119 Eckteil - Rückteil
5	BBQ2000299 Eckteil - Rückwand rechts
	BBQ1100500A Zubehörset

ZUSAMMENBAU

ZUBEHÖR - BBQ1100500A:

1 Stk. BBQ2000213 Stellfuß 80mm
 18 Stk. BBQ2000200 Flachrundkopfschrauben
 M4x10 DIN7380-1 A2 Tx 20



Stellfüße in unterschiedlichen Höhen erhältlich



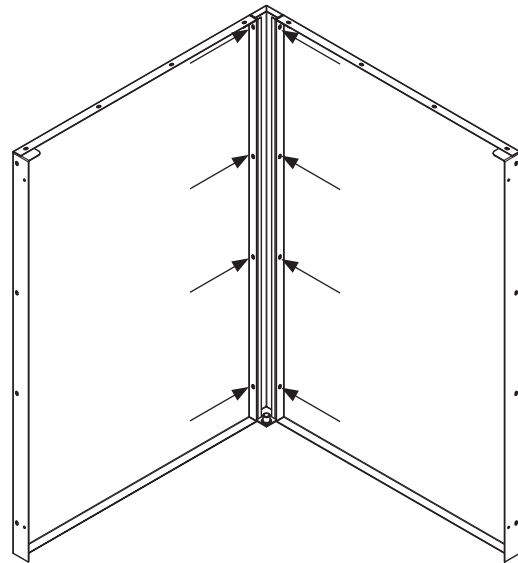
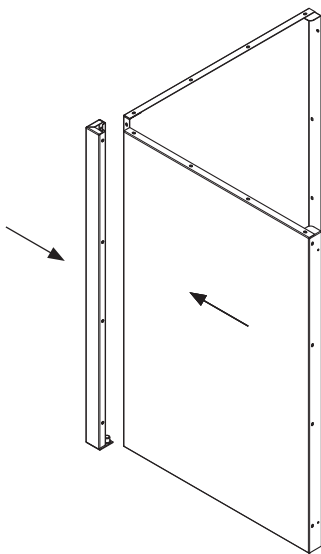
Tx20



SW 5

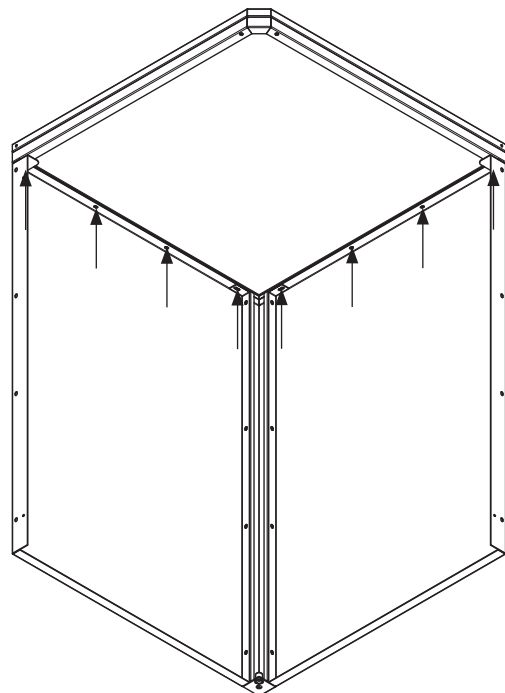
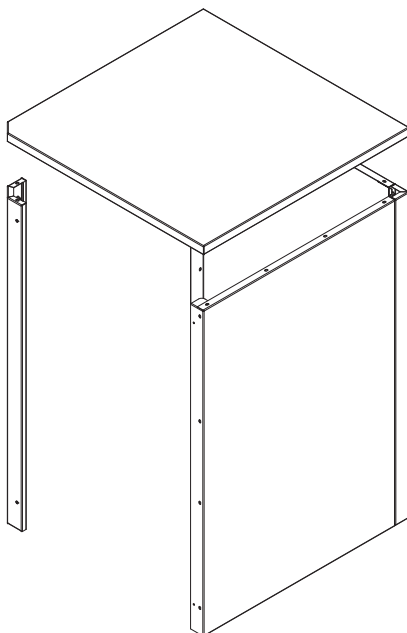
1

Befestigen Sie die beiden Rückwände mit dem Eckteil - Rückteil mit 8 Stk. Flachrundkopfschrauben



2 OPTIONAL

Befestigen Sie den Deckel an der Rückwandkonstruktion mit 8 Stk. Flachrundkopfschrauben



DE

EN

FR

IT

ES

CZ

DE

EN

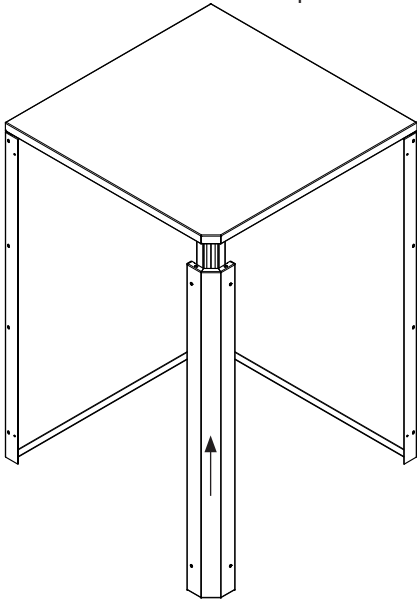
FR

IT

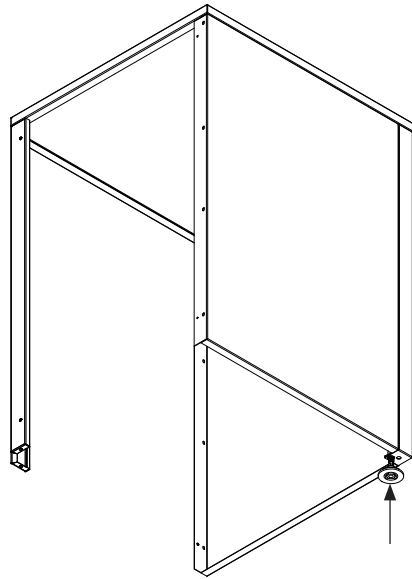
ES

CZ

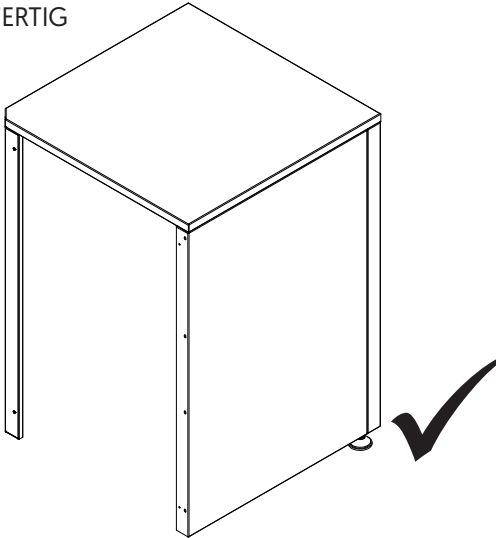
3 Befestigen Sie die Eckteil - Frontteil mit dem Deckel mit 2 Stk. Flachrundkopfschrauben



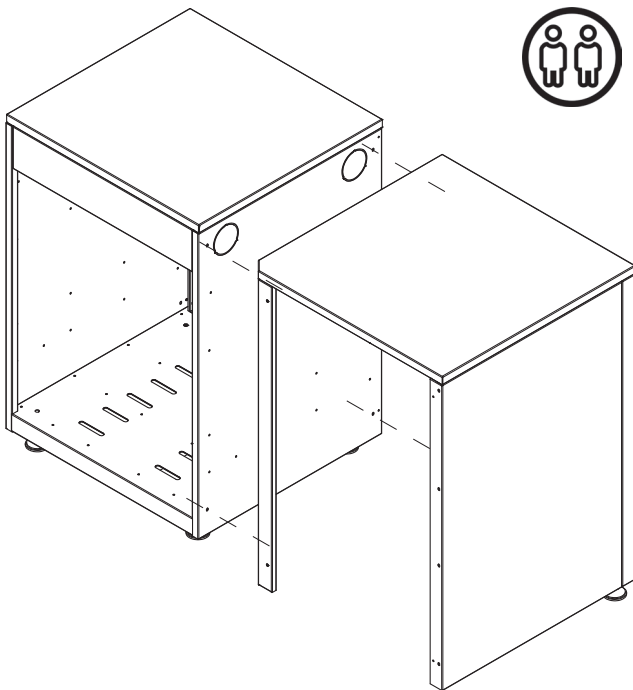
4 Drehen Sie den Stellfuß in den Eckteil - Rückteil



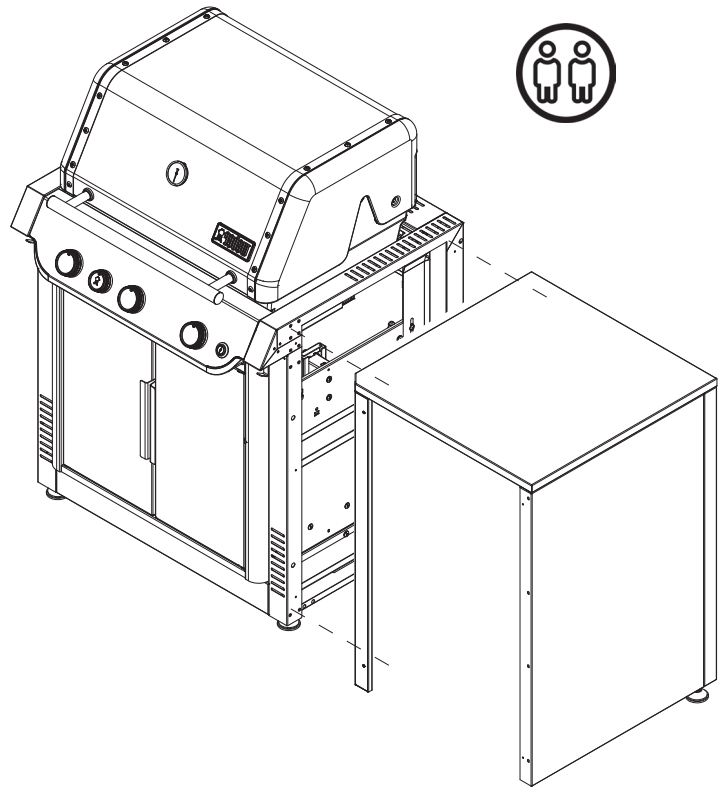
5 FERTIG



6a Befestigen Sie das Eckmodul mit dem ersten Grundmodul mit 4 Stk. Flachrundkopfschrauben auf der Innenseite

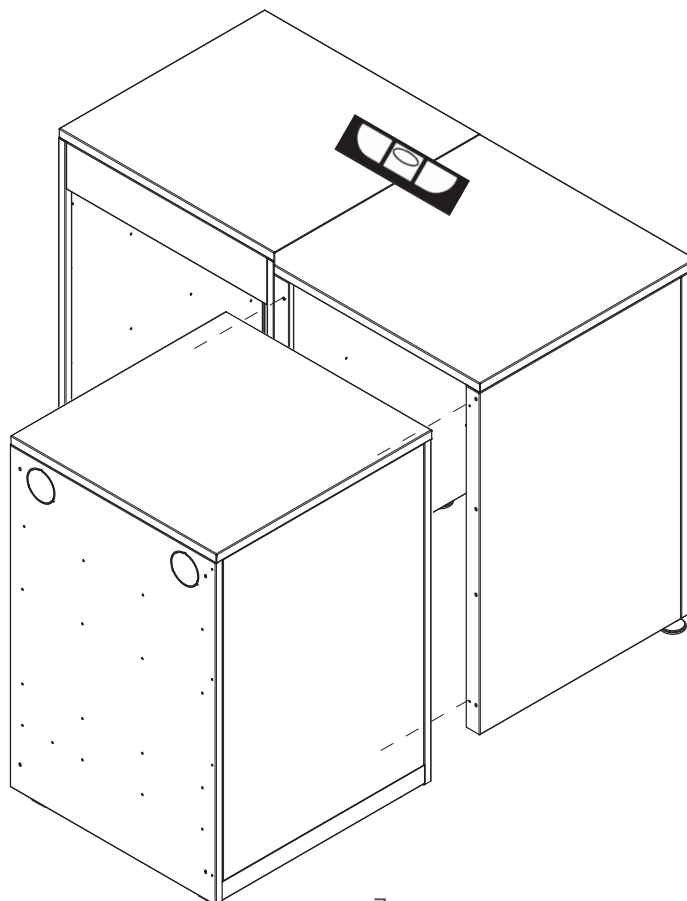


6b Schrauben Sie mit 4 Stk. Flachrundkopfschrauben am Eckmodul durch die Gewinde in die Gewinde des Anbaukits.



Bei dieser Montagevariante nur ein Türmodul oder Fachkorpus an das Eckmodul verbauen!

7 Befestigen Sie das Eckmodul mit dem zweiten Grundmodul mit 4 Stk. Flachrundkopfschrauben auf der Innenseite. Justieren Sie das Eckmodul mit den Grundmodulen in die Waage.





DIE MODULARE OUTDOOR KÜCHE
PERFEKT GEEIGNET FÜR JEDE TERRASSE.
CREATED IN AUSTRIA - MADE IN GERMANY

OFFICE@BBQ-KITCHEN.COM
[+43] 7243 23 596



BBQ KITCHEN GMBH
MERKURSTRASSE 11
4614 MARCHTRENK | ÖSTERREICH

WWW.BBQ-KITCHEN.COM