



# **Original- Bedienungsanleitung**

**WineSafe 18 EB Black (627)**

**WineSafe 18 EB (628)**

**WineSafe 18 EB Inox (629)**

---

## **Braukmann GmbH**

Raiffeisenstraße 9

D-59757 Arnsberg

Service-Hotline International:

Tel.: +49 (0) 29 32 / 80 55 4 – 99

Fax: +49 (0) 29 32 / 80 55 4 – 77

eMail: kundenservice@caso-design.de

Sie finden die aktuellste Version der Bedienungsanleitung auch auf unserer Homepage:  
[www.caso-design.de](http://www.caso-design.de)

Dokument-Nr.: 00627-629 14-12-2020 EU

Druck- und Satzfehler vorbehalten. Bildabweichungen zur Originalware sind technisch bedingt möglich.

© 2020 Braukmann GmbH

<b>1</b>	<b>Bedienungsanleitung.....</b>	<b>9</b>
<b>1.1</b>	<b>Allgemeines.....</b>	<b>9</b>
<b>1.2</b>	<b>Informationen zu dieser Anleitung .....</b>	<b>9</b>
<b>1.3</b>	<b>Warnhinweise.....</b>	<b>9</b>
<b>1.4</b>	<b>Haftungsbeschränkung .....</b>	<b>10</b>
<b>1.5</b>	<b>Urheberschutz.....</b>	<b>10</b>
<b>2</b>	<b>Sicherheit.....</b>	<b>10</b>
<b>2.1</b>	<b>Bestimmungsgemäße Verwendung .....</b>	<b>10</b>
<b>2.2</b>	<b>Allgemeine Sicherheitshinweise .....</b>	<b>11</b>
<b>2.3</b>	<b>Gefahrenquellen.....</b>	<b>12</b>
2.3.1	Brandgefahr / Gefahr durch brennbare Materialien / Explosionsgefahr .....	12
2.3.2	Gefahr durch elektrischen Strom .....	13
<b>3</b>	<b>Inbetriebnahme .....</b>	<b>13</b>
<b>3.1</b>	<b>Sicherheitshinweise .....</b>	<b>14</b>

<b>3.2</b>	<b>Lieferumfang und Transportinspektion .....</b>	<b>14</b>
<b>3.3</b>	<b>Auspacken.....</b>	<b>14</b>
<b>3.4</b>	<b>Entsorgung der Verpackung.....</b>	<b>14</b>
<b>3.5</b>	<b>Einbau.....</b>	<b>15</b>
3.5.1	Anforderungen an den Aufstellort .....	15
3.5.2	Einbau Maße (mm).....	16
3.5.3	Einbau in eine Küchenzeile .....	17
3.5.4	Anbringung des Griffes .....	19
3.5.5	Holzlagereböden.....	19
3.5.6	Herausnehmen der Holzlagereböden .....	19
3.5.7	Lagerung der Flaschen.....	20
<b>3.6</b>	<b>Elektrischer Anschluss .....</b>	<b>21</b>
<b>4</b>	<b>Bedienung und Betrieb.....</b>	<b>22</b>
<b>4.1</b>	<b>Bedienelemente und Anzeige .....</b>	<b>22</b>
<b>4.2</b>	<b>Typenschild .....</b>	<b>22</b>
<b>5</b>	<b>Reinigung und Pflege .....</b>	<b>22</b>
<b>5.1</b>	<b>Sicherheitshinweise .....</b>	<b>23</b>
<b>5.2</b>	<b>Reinigung .....</b>	<b>23</b>
<b>6</b>	<b>Störungsbehebung .....</b>	<b>23</b>
<b>6.1</b>	<b>Sicherheitshinweise .....</b>	<b>23</b>
<b>6.2</b>	<b>Störungsursachen und -behebung .....</b>	<b>23</b>
<b>7</b>	<b>Entsorgung des Altgerätes .....</b>	<b>24</b>
<b>8</b>	<b>Garantie .....</b>	<b>25</b>
<b>9</b>	<b>Technische Daten .....</b>	<b>26</b>
<b>10</b>	<b>Operating Manual.....</b>	<b>28</b>
<b>10.1</b>	<b>General.....</b>	<b>28</b>
<b>10.2</b>	<b>Information on this manual .....</b>	<b>28</b>
<b>10.3</b>	<b>Warning notices .....</b>	<b>28</b>
<b>10.4</b>	<b>Limitation of liability .....</b>	<b>29</b>
<b>10.5</b>	<b>Copyright protection .....</b>	<b>29</b>
<b>11</b>	<b>Safety .....</b>	<b>29</b>
<b>11.1</b>	<b>Intended use.....</b>	<b>29</b>
<b>11.2</b>	<b>General Safety information .....</b>	<b>30</b>
<b>11.3</b>	<b>Sources of danger .....</b>	<b>31</b>
11.3.1	Risk of fire / flammable materials used. Danger of burns or of explosion .....	31
11.3.2	Dangers due to electrical power .....	31
<b>12</b>	<b>Commissioning .....</b>	<b>32</b>

---

<b>12.1</b>	<b>Safety information .....</b>	<b>32</b>
<b>12.2</b>	<b>Delivery scope and transport inspection.....</b>	<b>32</b>
<b>12.3</b>	<b>Unpacking.....</b>	<b>32</b>
<b>12.4</b>	<b>Disposal of the packaging.....</b>	<b>33</b>
<b>12.5</b>	<b>Setup .....</b>	<b>33</b>
12.5.1	Setup location requirements: .....	33
12.5.2	Installation dimensions (mm) .....	34
12.5.3	Installing in a kitchen unit.....	35
12.5.4	The installation of the handle .....	37
12.5.5	Shelves .....	37
12.5.6	To remove a shelf.....	37
12.5.7	Storage of bottles.....	38
<b>12.6</b>	<b>Electrical connection .....</b>	<b>38</b>
<b>13</b>	<b>Operation and Handling .....</b>	<b>39</b>
<b>13.1</b>	<b>Operating elements and displays .....</b>	<b>39</b>
<b>13.2</b>	<b>Rating plate .....</b>	<b>40</b>
<b>14</b>	<b>Cleaning and Maintenance .....</b>	<b>40</b>
<b>14.1</b>	<b>Safety information .....</b>	<b>40</b>
<b>14.2</b>	<b>Cleaning.....</b>	<b>40</b>
<b>15</b>	<b>Troubleshooting.....</b>	<b>40</b>
<b>15.1</b>	<b>Safety notices.....</b>	<b>40</b>
<b>15.2</b>	<b>Fault indications and rectification of faults .....</b>	<b>41</b>
<b>16</b>	<b>Disposal of the Old Device .....</b>	<b>42</b>
<b>17</b>	<b>Guarantee .....</b>	<b>42</b>
<b>18</b>	<b>Technical Data.....</b>	<b>43</b>
<b>19</b>	<b>Mode d'emploi.....</b>	<b>45</b>
<b>19.1</b>	<b>Généralités .....</b>	<b>45</b>
<b>19.2</b>	<b>Informations relatives à ce manuel .....</b>	<b>45</b>
<b>19.3</b>	<b>Avertissements de danger .....</b>	<b>45</b>
<b>19.4</b>	<b>Limite de responsabilités .....</b>	<b>46</b>
<b>19.5</b>	<b>Protection intellectuelle.....</b>	<b>46</b>
<b>20</b>	<b>Sécurité.....</b>	<b>46</b>
<b>20.1</b>	<b>Utilisation conforme .....</b>	<b>46</b>
<b>20.2</b>	<b>Consignes de sécurités générales .....</b>	<b>47</b>
<b>20.3</b>	<b>Sources de danger.....</b>	<b>48</b>
20.3.1	Danger d'incendie/Danger dû à des matériaux inflammables. Danger d'incendie et d'explosion .....	48
20.3.2	Dangers du courant électrique.....	49

---

<b>21</b>	<b>Mise en service .....</b>	<b>49</b>
<b>21.1</b>	<b>Consignes de sécurité.....</b>	<b>49</b>
<b>21.2</b>	<b>Inventaire et contrôle de transport.....</b>	<b>49</b>
<b>21.3</b>	<b>Déballage .....</b>	<b>50</b>
<b>21.4</b>	<b>Elimination des emballages .....</b>	<b>50</b>
<b>21.5</b>	<b>Mise en place.....</b>	<b>50</b>
21.5.1	Exigences pour l'emplacement d'utilisation .....	50
21.5.2	Dimensions d'encastrement (mm) .....	51
21.5.3	Encastrement à une kitchenette .....	52
21.5.1	L'installation de la poignée .....	54
21.5.2	Rayonnages en bois .....	55
21.5.3	Enlèvement des rayonnages en bois .....	55
21.5.4	Stockage des bouteilles .....	56
<b>21.6</b>	<b>Raccordement électrique .....</b>	<b>56</b>
<b>21.7</b>	<b>Commande et fonctionnement .....</b>	<b>57</b>
<b>21.8</b>	<b>Éléments de commande et d'affichage .....</b>	<b>57</b>
<b>21.9</b>	<b>Plaque signalétique .....</b>	<b>58</b>
<b>22</b>	<b>Nettoyage et entretien .....</b>	<b>58</b>
<b>22.1</b>	<b>Consignes de sécurité.....</b>	<b>58</b>
<b>22.2</b>	<b>Nettoyage.....</b>	<b>58</b>
<b>23</b>	<b>Réparation des pannes.....</b>	<b>58</b>
<b>23.1</b>	<b>Consignes de sécurité.....</b>	<b>58</b>
<b>23.2</b>	<b>Origine et remède des incidents.....</b>	<b>59</b>
<b>24</b>	<b>Elimination des appareils usés.....</b>	<b>60</b>
<b>25</b>	<b>Garantie .....</b>	<b>60</b>
<b>26</b>	<b>Caractéristiques techniques .....</b>	<b>61</b>
<b>27</b>	<b>Istruzioni d'uso .....</b>	<b>63</b>
<b>27.1</b>	<b>In generale .....</b>	<b>63</b>
<b>27.2</b>	<b>Informazioni su queste istruzioni d'uso.....</b>	<b>63</b>
<b>27.3</b>	<b>Indicazioni d'avvertenza.....</b>	<b>63</b>
<b>27.4</b>	<b>Limitazione della responsabilità.....</b>	<b>64</b>
<b>27.5</b>	<b>Tutela dei diritti d'autore .....</b>	<b>64</b>
<b>28</b>	<b>Sicurezza .....</b>	<b>64</b>
<b>28.1</b>	<b>Utilizzo conforme alle disposizioni .....</b>	<b>64</b>
<b>28.2</b>	<b>Indicazioni generali di sicurezza .....</b>	<b>65</b>
<b>28.3</b>	<b>Fonti di pericolo .....</b>	<b>66</b>
28.3.1	Pericolo d'incendio/ Pericolo a causa di materiali combustibili / pericolo d'esplosione .....	66

---

28.3.2	Pericolo dovuto a corrente elettrica .....	67
<b>29</b>	<b>Messa in funzione .....</b>	<b>67</b>
<b>29.1</b>	<b>Indicazioni di sicurezza .....</b>	<b>68</b>
<b>29.2</b>	<b>Insieme della fornitura ed ispezione trasporto.....</b>	<b>68</b>
<b>29.3</b>	<b>Disimballaggio .....</b>	<b>68</b>
<b>29.4</b>	<b>Smaltimento dell'involucro .....</b>	<b>68</b>
<b>29.5</b>	<b>Posizionamento .....</b>	<b>69</b>
29.5.1	Requisiti del luogo di posizionamento.....	69
29.5.2	Installazione ingombri (in mm).....	70
29.5.3	Montaggio in un blocco cucina.....	70
29.5.4	Installazione maniglia .....	73
29.5.5	Ripiani di legno .....	73
29.5.6	Estrarre il ripiano di legno .....	73
29.5.7	Stoccaggio delle bottiglie .....	74
<b>29.6</b>	<b>Connessione elettrica.....</b>	<b>74</b>
<b>Utilizzo e funzionamento .....</b>		<b>75</b>
<b>29.7</b>	<b>Comandi e display .....</b>	<b>75</b>
<b>29.8</b>	<b>Targhetta di omologazione .....</b>	<b>75</b>
<b>30</b>	<b>Pulizia e cura .....</b>	<b>76</b>
<b>30.1</b>	<b>Indicazioni di sicurezza .....</b>	<b>76</b>
<b>30.2</b>	<b>La pulizia.....</b>	<b>76</b>
<b>31</b>	<b>Eliminazione malfunzionamenti.....</b>	<b>76</b>
<b>31.1</b>	<b>Indicazioni di sicurezza .....</b>	<b>76</b>
<b>31.2</b>	<b>Cause malfunzionamenti e risoluzione .....</b>	<b>77</b>
<b>32</b>	<b>Smaltimento dell'apparecchio obsoleto .....</b>	<b>78</b>
<b>33</b>	<b>Garanzia.....</b>	<b>78</b>
<b>34</b>	<b>Dati tecnici.....</b>	<b>79</b>
<b>35</b>	<b>Manual del usuario.....</b>	<b>81</b>
<b>35.1</b>	<b>Generalidades .....</b>	<b>81</b>
<b>35.2</b>	<b>Información acerca de este manual .....</b>	<b>81</b>
<b>35.3</b>	<b>Advertencias .....</b>	<b>81</b>
<b>35.4</b>	<b>Limitación de responsabilidad .....</b>	<b>82</b>
<b>35.5</b>	<b>Derechos de autor (copyright).....</b>	<b>82</b>
<b>36</b>	<b>Seguridad .....</b>	<b>82</b>
<b>36.1</b>	<b>Uso previsto .....</b>	<b>82</b>
<b>36.2</b>	<b>Instrucciones generales de seguridad.....</b>	<b>83</b>
<b>36.1</b>	<b>Fuentes de peligro .....</b>	<b>84</b>

---

36.1.1	Peligro de incendio / peligro por materiales inflamables / Peligro de incendio o de explosión .....	84
36.1.2	Peligro de electrocución .....	85
<b>37</b>	<b>Puesta en marcha .....</b>	<b>85</b>
<b>37.1</b>	<b>Instrucciones de seguridad .....</b>	<b>85</b>
<b>37.2</b>	<b>Ámbito de suministro e inspección de transporte.....</b>	<b>85</b>
<b>37.3</b>	<b>Desembalaje .....</b>	<b>86</b>
<b>37.4</b>	<b>Eliminación del embalaje .....</b>	<b>86</b>
<b>37.5</b>	<b>Colocación.....</b>	<b>86</b>
37.5.1	Requisitos que debe reunir el lugar de colocación .....	86
37.5.2	Medidas de montaje (mm) .....	87
37.5.3	Montaje en un modulo de cocina .....	88
37.5.1	Fijación de las agarraderas .....	89
37.5.2	Estantes de madera.....	90
37.5.3	Sacar los estantes de madera .....	90
37.5.4	Almacenamiento de botellas.....	90
<b>37.6</b>	<b>Conexión eléctrica .....</b>	<b>91</b>
<b>38</b>	<b>Operación y funcionamiento.....</b>	<b>91</b>
<b>38.1</b>	<b>Mandos e indicadores .....</b>	<b>92</b>
<b>38.2</b>	<b>Placa de especificaciones.....</b>	<b>92</b>
<b>39</b>	<b>Limpieza y conservación.....</b>	<b>92</b>
<b>39.1</b>	<b>Instrucciones de seguridad .....</b>	<b>92</b>
<b>39.2</b>	<b>Limpieza.....</b>	<b>93</b>
<b>40</b>	<b>Resolución de fallas .....</b>	<b>93</b>
<b>40.1</b>	<b>Instrucciones de seguridad .....</b>	<b>93</b>
<b>40.2</b>	<b>Indicaciones de avería.....</b>	<b>93</b>
<b>41</b>	<b>Eliminación del aparato usado .....</b>	<b>94</b>
<b>42</b>	<b>Garantía .....</b>	<b>95</b>
<b>43</b>	<b>Datos técnicos .....</b>	<b>95</b>
<b>44</b>	<b>Gebruiksaanwijzing .....</b>	<b>97</b>
<b>44.1</b>	<b>Algemeen.....</b>	<b>97</b>
<b>44.2</b>	<b>Informatie over deze gebruiksaanwijzing .....</b>	<b>97</b>
<b>44.3</b>	<b>Waarschuwingsinstructies.....</b>	<b>97</b>
<b>44.4</b>	<b>Aansprakelijkheid .....</b>	<b>98</b>
<b>44.5</b>	<b>Auteurswet .....</b>	<b>98</b>
<b>45</b>	<b>Veiligheid.....</b>	<b>98</b>
<b>45.1</b>	<b>Gebruik volgens de voorschriften .....</b>	<b>98</b>
<b>45.2</b>	<b>Algemene veiligheidsinstructies .....</b>	<b>99</b>

---

45.2.1	Bronnen van gevaar .....	100
45.2.2	Brandgevaar / Gevaar door ontvlambare materialen / Explosiegevaar.....	100
45.2.3	Gevaar door elektrische stroom.....	100
<b>46</b>	<b>Ingebruikname .....</b>	<b>101</b>
<b>46.1</b>	<b>Veiligheidsvoorschriften .....</b>	<b>101</b>
<b>46.2</b>	<b>Leveringsomvang en transportinspectie .....</b>	<b>101</b>
<b>46.3</b>	<b>Uitpakken.....</b>	<b>102</b>
<b>46.4</b>	<b>Verwijderen van de verpakking .....</b>	<b>102</b>
<b>46.5</b>	<b>Plaatsen .....</b>	<b>102</b>
46.5.1	Eisen aan de plek van plaatsing .....	102
46.5.2	Inbouwafmetingen (mm) .....	103
46.5.3	Inbouw in een keukenblok .....	104
46.5.1	Handvat bevestigen .....	105
46.5.2	Houten bewaarplateaus .....	105
46.5.3	Houten bewaarplateaus eruit nemen .....	105
46.5.4	Opslag van de flessen .....	106
<b>46.6</b>	<b>Elektrische aansluiting .....</b>	<b>107</b>
<b>47</b>	<b>Bediening en gebruik.....</b>	<b>107</b>
<b>47.1</b>	<b>Bedieningspaneel en display.....</b>	<b>107</b>
<b>47.2</b>	<b>Typeplaatje .....</b>	<b>108</b>
<b>48</b>	<b>Reiniging en onderhoud .....</b>	<b>108</b>
<b>48.1</b>	<b>Veiligheidsvoorschriften .....</b>	<b>108</b>
<b>48.2</b>	<b>Reiniging.....</b>	<b>108</b>
<b>49</b>	<b>Storingen verhelpen .....</b>	<b>108</b>
<b>49.1</b>	<b>Veiligheidsvoorschriften .....</b>	<b>109</b>
<b>49.2</b>	<b>Oorzaken van de storingen en het verhelpen.....</b>	<b>109</b>
<b>50</b>	<b>Afvoer van het oude apparaat.....</b>	<b>110</b>
<b>51</b>	<b>Garantie .....</b>	<b>110</b>
<b>52</b>	<b>Technische gegevens.....</b>	<b>111</b>



---

# 1 Bedienungsanleitung

## 1.1 Allgemeines

Lesen Sie die hier enthaltenen Informationen, damit Sie mit Ihrem Gerät schnell vertraut werden und seine Funktionen in vollem Umfang nutzen können.

Ihr WineSafe18 EB dient Ihnen viele Jahre lang, wenn Sie ihn sachgerecht behandeln und pflegen. Wir wünschen Ihnen viel Freude beim Gebrauch.

## 1.2 Informationen zu dieser Anleitung

Diese Bedienungsanleitung ist Bestandteil des WineSafe18 EB (nachfolgend als Gerät bezeichnet) und gibt Ihnen wichtige Hinweise für die Inbetriebnahme, die Sicherheit, den bestimmungsgemäßen Gebrauch und die Pflege des Gerätes.

Die Bedienungsanleitung muss ständig am Gerät verfügbar sein. Sie ist von jeder Person zu lesen und anzuwenden, die mit der:

- Inbetriebnahme,
- Bedienung,
- Störungsbehebung und/oder
- Reinigung

des Gerätes beauftragt ist. Bewahren Sie diese Bedienungsanleitung auf und geben Sie diese mit dem Gerät an Nachbesitzer weiter.

## 1.3 Warnhinweise

In der vorliegenden Bedienungsanleitung werden folgende Warnhinweise verwendet:

### ▲GEFAHR

**Ein Warnhinweis dieser Gefahrenstufe kennzeichnet eine drohende gefährliche Situation.** Falls die gefährliche Situation nicht vermieden wird, führt dies zum Tod oder zu schweren Verletzungen.

- ▶ Die Anweisungen in diesem Warnhinweis befolgen, um die Gefahr des Todes oder schwerer Verletzungen von Personen zu vermeiden.

### ▲WARNUNG

**Ein Warnhinweis dieser Gefahrenstufe kennzeichnet eine mögliche gefährliche Situation.** Falls die gefährliche Situation nicht vermieden wird, kann dies zu schweren Verletzungen führen.

- ▶ Die Anweisungen in diesem Warnhinweis befolgen, um Verletzungen von Personen zu vermeiden.

### ▲VORSICHT

**Ein Warnhinweis dieser Gefahrenstufe kennzeichnet eine mögliche gefährliche Situation.**

Falls die gefährliche Situation nicht vermieden wird, kann dies zu leichten oder gemäßigten Verletzungen führen.

- ▶ Die Anweisungen in diesem Warnhinweis befolgen, um Verletzungen von Personen zu vermeiden.

## HINWEIS

Ein Hinweis kennzeichnet zusätzliche Informationen, die den Umgang mit der Maschine erleichtern.

### 1.4 Haftungsbeschränkung

Alle in dieser Anleitung enthaltenen technischen Informationen, Daten und Hinweise für die Installation, Betrieb und Pflege entsprechen dem letzten Stand bei Drucklegung und erfolgen unter Berücksichtigung unserer bisherigen Erfahrungen und Erkenntnisse nach bestem Wissen. Aus den Angaben, Abbildungen und Beschreibungen in dieser Anleitung können keine Ansprüche hergeleitet werden.

Der Hersteller übernimmt keine Haftung für Schäden aufgrund:

- Nichtbeachtung der Anleitung • Unsachgemäßer Reparaturen
- Nicht bestimmungsgemäßer Verwendung
- Technischer Veränderungen, Modifikationen des Gerätes
- Verwendung nicht zugelassener Ersatzteile

Modifikationen des Gerätes werden nicht empfohlen und sind nicht durch die Garantie gedeckt. Übersetzungen werden nach bestem Wissen durchgeführt. Wir übernehmen keine Haftung für Übersetzungsfehler, auch dann nicht, wenn die Übersetzung von uns oder in unserem Auftrag erfolgte. Verbindlich bleibt allein der ursprüngliche deutsche Text.

### 1.5 Urheberrecht

Diese Dokumentation ist urheberrechtlich geschützt.

Alle Rechte, auch die der fotomechanischen Wiedergabe, der Vervielfältigung und der Verbreitung mittels besonderer Verfahren (zum Beispiel Datenverarbeitung, Datenträger und Datennetze), auch teilweise, behält sich die Braukmann GmbH vor.

Inhaltliche und technische Änderungen vorbehalten.

## 2 Sicherheit

In diesem Kapitel erhalten Sie wichtige Sicherheitshinweise im Umgang mit dem Gerät. Dieses Gerät entspricht den vorgeschriebenen Sicherheitsbestimmungen. Ein unsachgemäßer Gebrauch kann jedoch zu Personen- und Sachschäden führen.

### 2.1 Bestimmungsgemäße Verwendung

Dieses Gerät ist nur für den Gebrauch im Haushalt in geschlossenen Räumen zum

- Kühlen von Wein und anderen Getränken bestimmt. Eine andere oder darüber hinausgehende Benutzung gilt als nicht bestimmungsgemäß.

#### ▲ WARNUNG

#### Gefahr durch nicht bestimmungsgemäße Verwendung!

Von dem Gerät können bei nicht bestimmungsgemäßer Verwendung und/oder andersartiger Nutzung Gefahren ausgehen.

- ▶ Das Gerät ausschließlich bestimmungsgemäß verwenden.

### **▲ WARNUNG**

- ▶ Die in dieser Bedienungsanleitung beschriebenen Vorgehensweisen einhalten.
- Ansprüche jeglicher Art wegen Schäden aus nicht bestimmungsgemäßer Verwendung sind ausgeschlossen. Das Risiko trägt allein der Betreiber.

## **2.2 Allgemeine Sicherheitshinweise**

### **HINWEIS**

**Beachten Sie für einen sicheren Umgang mit dem Gerät die folgenden allgemeinen Sicherheitshinweise:**

- ▶ Kontrollieren Sie das Gerät vor der Verwendung auf äußere sichtbare Schäden. Nehmen Sie ein beschädigtes Gerät nicht in Betrieb.
- ▶ Bei Beschädigung der Anschlussleitung oder des Steckers, müssen diese durch den Hersteller oder dessen Servicebeauftragten ersetzt werden, um Gefahren vorzubeugen.
- ▶ Dieses Gerät kann von Kindern ab 8 Jahren und darüber benutzt werden, wenn sie beaufsichtigt werden oder bezüglich des sicheren Gebrauch des Gerätes unterwiesen wurden und die daraus resultierenden Gefahren verstanden haben.
- ▶ Reinigung und Wartung durch den Benutzer dürfen nicht durch Kinder vorgenommen werden, es sei denn, sie sind 8 Jahre oder älter und werden beaufsichtigt.
- ▶ Kinder dürfen nicht mit dem Gerät spielen.
- ▶ Das Gerät und seine Anschlussleitung sind von Kindern jünger als 8 Jahre fernzuhalten.
- ▶ Das Gerät kann von Personen mit reduzierten physischen, sensorischen oder mentalen Fähigkeiten oder Mangel an Erfahrung und/oder Wissen benutzt werden, wenn sie beaufsichtigt oder bezüglich des sicheren Gebrauchs des Gerätes unterwiesen wurden und die daraus resultierenden Gefahren verstanden haben.

## HINWEIS

- ▶ Eine Reparatur des Gerätes darf nur von einem vom Hersteller autorisierten Kundendienst vorgenommen werden, sonst besteht bei nachfolgenden Schäden kein Garantieanspruch mehr. Durch unsachgemäße Reparaturen können erhebliche Gefahren für den Benutzer entstehen.
- ▶ Defekte Bauteile dürfen nur gegen Original-Ersatzteile ausgetauscht werden. Nur bei diesen Teilen ist gewährleistet, dass sie die Sicherheitsanforderungen erfüllen werden.

## 2.3 Gefahrenquellen

### 2.3.1 Brandgefahr / Gefahr durch brennbare Materialien / Explosionsgefahr

#### ⚠ GEFAHR

**Bei nicht sachgemäßer Verwendung des Gerätes besteht Brand- oder Explosionsgefahr durch Entzündung des Inhaltes.**

Beachten Sie die folgenden Sicherheitshinweise um Brandgefahr zu vermeiden:

#### ⚠ GEFAHR



**Warnhinweis: Brandgefahr / Gefahr durch brennbare Materialien**

#### ⚠ GEFAHR

- ▶ Lagern Sie keine explosiven Substanzen wie Spraydosen mit brennbaren Stoffen in diesem Gerät.
- ▶ Das Treibmittel innerhalb des Gerätes ist brennbar.
- ▶ Der Kühlkreislauf des Gerätes darf nicht beschädigt werden.
- ▶ Verwenden Sie keine elektrischen Geräte innerhalb des Gerätes.
- ▶ Verwenden Sie keine mechanischen Vorrichtungen oder andere Mittel, um den Abtauvorgang zu beschleunigen.

#### **▲GEFAHR**

- ▶ Reinigen Sie Gerät und Geräteteile nie mit leicht entzündbaren Flüssigkeiten. Die daraus entstehenden Gase können eine Brandgefahr darstellen oder explodieren.
- ▶ Lagern oder verwenden Sie kein Benzin oder andere feuergefährliche Gase und Flüssigkeiten in der Nähe von diesem oder anderen Gerät(en). Die Gase können eine Brandgefahr darstellen oder explodieren.

### **2.3.2 Gefahr durch elektrischen Strom**

#### **▲GEFAHR**

#### **Lebensgefahr durch elektrischen Strom!**

Beim Kontakt mit unter Spannung stehenden Leitungen oder Bauteilen besteht Lebensgefahr! Beachten Sie die folgenden Sicherheitshinweise um eine Gefährdung durch elektrischen Strom zu vermeiden:

- ▶ Das Gerät darf nicht in Betrieb genommen werden, wenn die Anschlussleitung oder der Stecker beschädigt sind, wenn es nicht ordnungsgemäß funktioniert oder fallen gelassen oder beschädigt worden ist. Bei Beschädigung der Anschlussleitung oder des Steckers, müssen diese durch den Hersteller oder dessen Servicebeauftragten ersetzt werden, um Gefahren vorzubeugen.
- ▶ Öffnen Sie auf keinen Fall das Gehäuse des Gerätes. Werden spannungsführende Anschlüsse berührt und der elektrische und mechanische Aufbau verändert, besteht Stromschlaggefahr. Darüber hinaus können Funktionsstörungen am Gerät auftreten.

## **3 Inbetriebnahme**

In diesem Kapitel erhalten Sie wichtige Hinweise zur Inbetriebnahme des Gerätes. Beachten Sie die Hinweise um Gefahren und Beschädigungen zu vermeiden.

---

## 3.1 Sicherheitshinweise

### ⚠️ WARNUNG

- ▶ Verpackungsmaterialien dürfen nicht zum Spielen verwendet werden. Es besteht Erstickungsgefahr.
- ▶ Auf Grund des hohen Gewichtes des Gerätes den Transport sowie das Auspacken und Aufstellen mit zwei Personen durchführen.

## 3.2 Lieferumfang und Transportinspektion

Der WineSafe18 EB wird standardmäßig mit folgenden Komponenten geliefert:

- WineSafe18 EB                      • 3 Holzlagerböden
- Bedienungsanleitung mit Griff und Schrauben für den Griff

### HINWEIS

- ▶ Prüfen Sie die Lieferung auf Vollständigkeit und auf sichtbare Schäden.
- ▶ Melden Sie eine unvollständige Lieferung oder Schäden infolge mangelhafter Verpackung oder durch Transport sofort dem Spediteur, der Versicherung und dem Lieferanten.

## 3.3 Auspacken

Zum Auspacken des Gerätes gehen Sie wie folgt vor:

- Entnehmen Sie das Gerät aus dem Karton und entfernen Sie das innere und äußere Verpackungsmaterial.
- Das Gerät sollte nur aufrecht transportiert werden.
- Reinigen Sie den Innenraum mit handwarmen Wasser und einem weichen Lappen.
- Schließen Sie das Gerät erst nach min. 24 Stunden Wartezeit an das Stromnetz an und schalten Sie es ein, legen Sie erst danach Weinflaschen oder andere Getränke in das Gerät.

### HINWEIS

- ▶ Entfernen Sie die Schutzfolie erst kurz bevor das Gerät am Einsatzort aufgestellt wird, um Kratzer und Verschmutzungen zu vermeiden.

## 3.4 Entsorgung der Verpackung

Die Verpackung schützt das Gerät vor Transportschäden. Die Verpackungsmaterialien sind nach umweltverträglichen und entsorgungstechnischen Gesichtspunkten ausgewählt und deshalb recycelbar. Die Rückführung der Verpackung in den Materialkreislauf spart Rohstoffe und verringert das Abfallaufkommen. Entsorgen Sie nicht mehr benötigte Verpackungsmaterialien an den Sammelstellen für das Verwertungssystem »Grüner Punkt«.

### HINWEIS

- ▶ Heben Sie wenn möglich die Originalverpackung während der Garantiezeit des Gerätes auf, um das Gerät im Garantiefall wieder ordnungsgemäß verpacken zu können.



## 3.5 Einbau

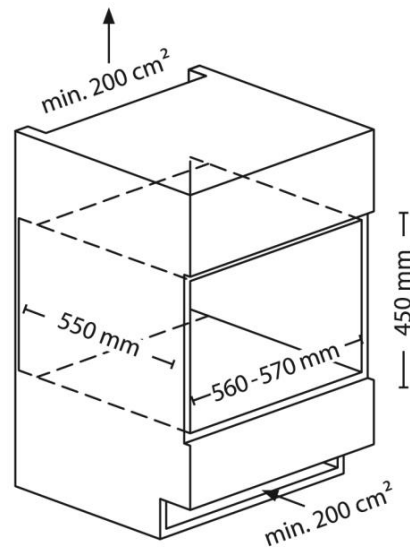
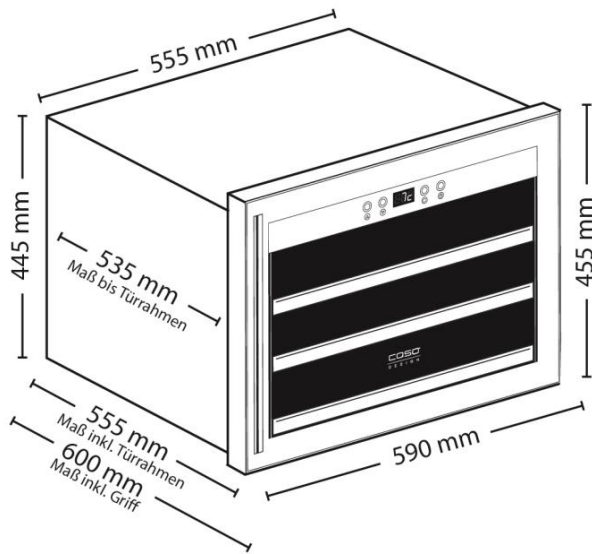
### 3.5.1 Anforderungen an den Aufstellort

Für einen sicheren und fehlerfreien Betrieb des Gerätes muss der Aufstellort folgende Voraussetzungen erfüllen:

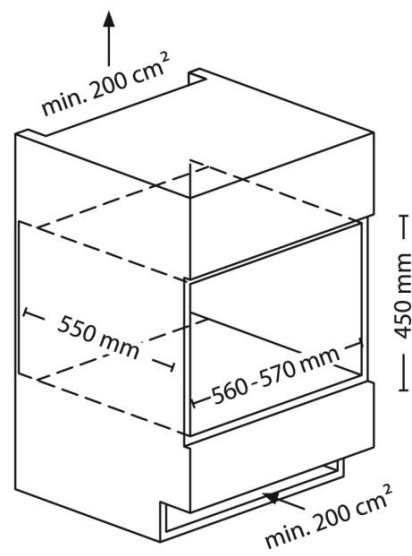
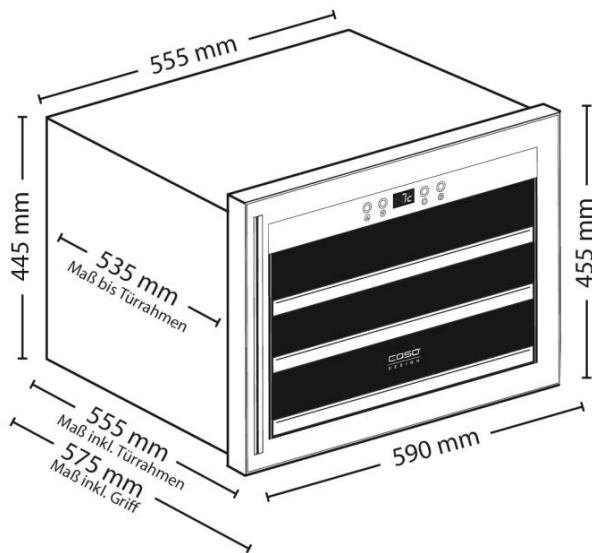
- Platzieren Sie Ihr Gerät auf einem ebenen, waagerechten Boden, der auch bei voll bestücktem Gerät ausreichend tragfähig ist.
- Installieren Sie das Gerät nicht an einem Platz mit direktem Sonnenlicht oder in der Nähe von Wärmequellen (Herd, Heizung, Heizgeräte, usw.). Direktes Sonnenlicht kann die Acryloberfläche verändern und Wärmequellen den Energieverbrauch negativ beeinflussen.
- Das Gerät ist nur für den Innenbetrieb ausgelegt. Stellen Sie es nicht in einer nassen oder sehr feuchten Umgebung auf.
- Stellen Sie das Gerät nicht in einer heißen Umgebung oder in der Nähe von brennbarem Material auf.
- **WARNUNG:** Belüftungsöffnungen im Gerätegehäuse (und Einbaugehäuse) nicht verschließen.
- Wenn Sie das Gerät einbauen, lassen Sie Öffnungen für die Belüftung.
- Die Steckdose muss leicht zugänglich sein, so dass das Stromkabel notfalls leicht abgezogen werden kann.
- Der Einbau und die Montage dieses Gerätes an nichtstationären Aufstellorten (z. B. Schiffen) dürfen nur von Fachbetrieben/Fachleuten durchgeführt werden, wenn sie die Voraussetzungen für den sicherheitsgerechten Gebrauch dieses Gerätes sicherstellen.
- Aus Gründen der Energiesparsamkeit achten Sie bitte darauf, dass die Tür des Gerätes während des Betriebes geschlossen ist.

### 3.5.2 Einbau Maße (mm)

628:



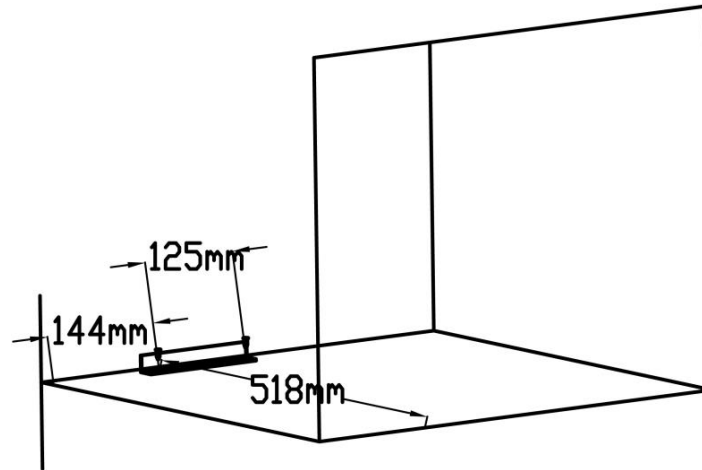
627 & 629



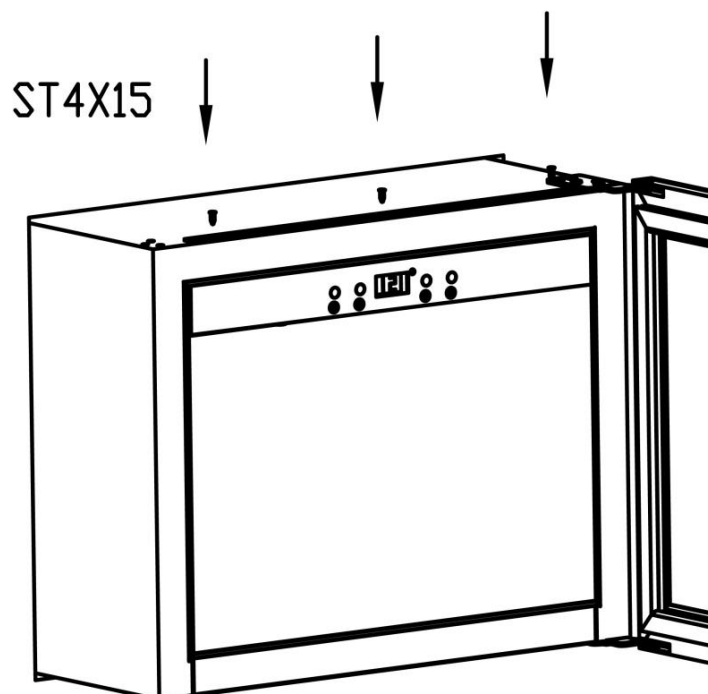


### 3.5.3 Einbau in eine Küchenzeile

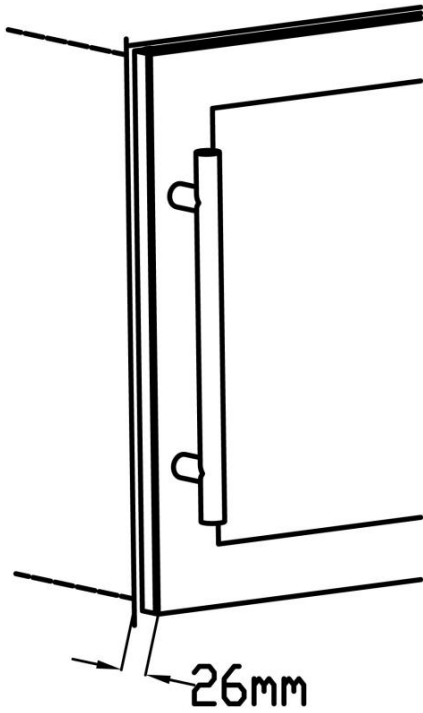
1. Anschlag mit Schrauben in der Vertiefung befestigen
2. Gerät an das Stromnetz anschließen



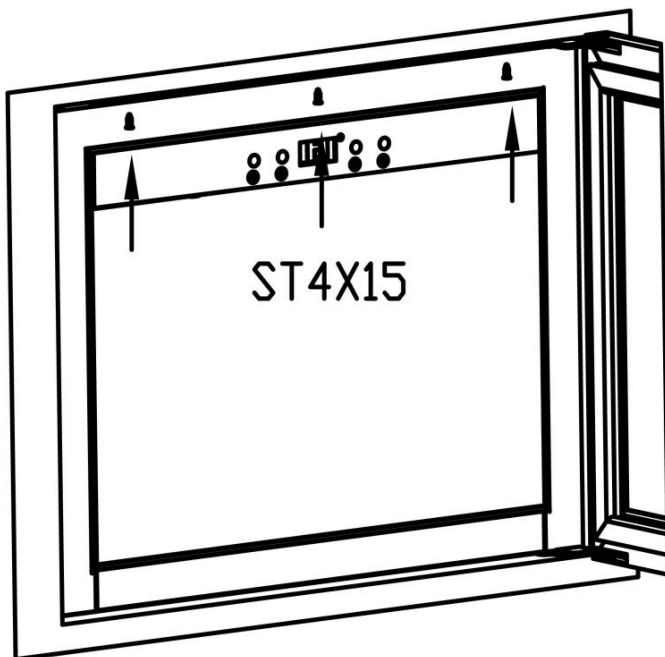
3. Vor Einbau in eine Küchenzeile den mittgelieferte Plattenaufsatz mit Spaxschrauben (4x15) oben auf das Gerät schrauben .



- 
4. Gerät in die Vertiefung schieben. Dabei 26 mm Platz zwischen dem Korpus und der Türvorderseite aussparen

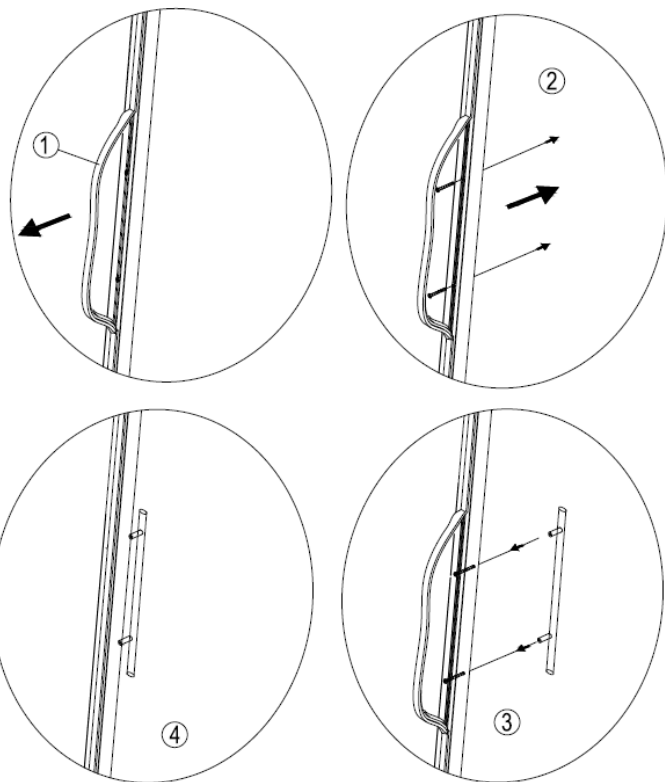


5. Anschließen das Gerät mit Spaxschrauben (4 x15) an der oberen Halterung fixieren.



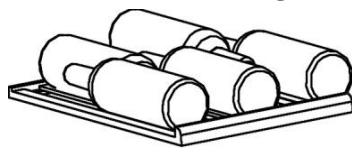
### 3.5.4 Anbringung des Griffes

Bitte beachten Sie, dass Sie den mitgelieferten Edelstahlgriff vor dem ersten Gebrauch an die Tür des Gerätes anschrauben müssen. Dazu schieben Sie das Dichtungsgummi an der Rückseite der Tür zur Seite, um die vorgebohrten Löcher freizulegen. Mithilfe der beiliegenden Schrauben können Sie den Griff an der Tür montieren.

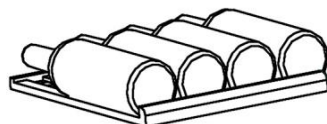


Anschließend setzen Sie die Türdichtung wieder an der korrekten Position ein.

### 3.5.5 Holzlagerböden



Normaler Boden



unterer Boden

Jeder Holzlagerboden kann herausgenommen werden um größere Flaschen zu lagern.

### 3.5.6 Herausnehmen der Holzlagerböden

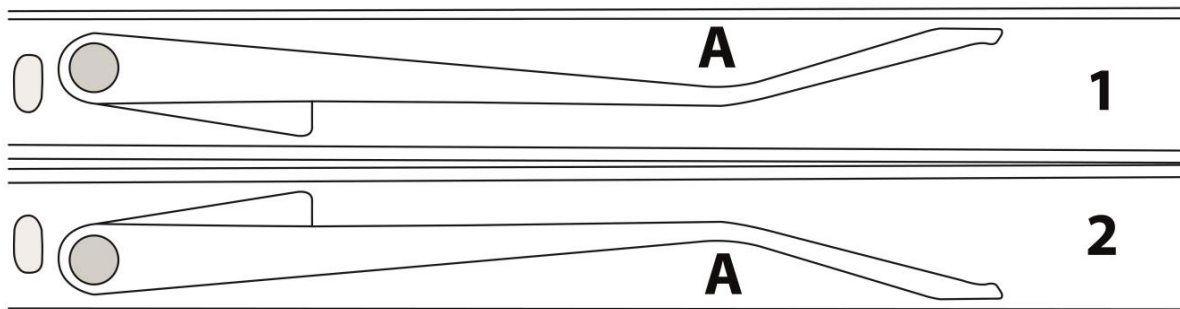
Um einen Holzlagerboden herauszunehmen, nehmen Sie zuerst die Flaschen heraus.

#### Entnahme fixierter Einlegeböden:

Einlegeboden vorsichtig herausziehen, bis dies nicht weiter möglich ist.

Schauen Sie sich die Schiene des Einlegebodens von der Seite an.

Sie sehen einen Hebel. Es gibt 2 Positionen



1 = unten – Lösen mit Druck an der Stelle A nach oben

2 = oben – Lösen mit Druck an der Stelle A nach unten

Mit einem Finger in die Schiene greifen und mit Druck auf den Hebel die Stellung des Hebels verändern.

Diese neue Position des Hebels jeweils passend auf beiden Seiten des Einlegebodens halten und dann den Einlegeboden herausziehen.

#### Einbau der Einlegeböden:

Einlegeboden wieder in die Schiene einsetzen und langsam hinein schieben, bis dieser einrastet.

#### HINWEIS

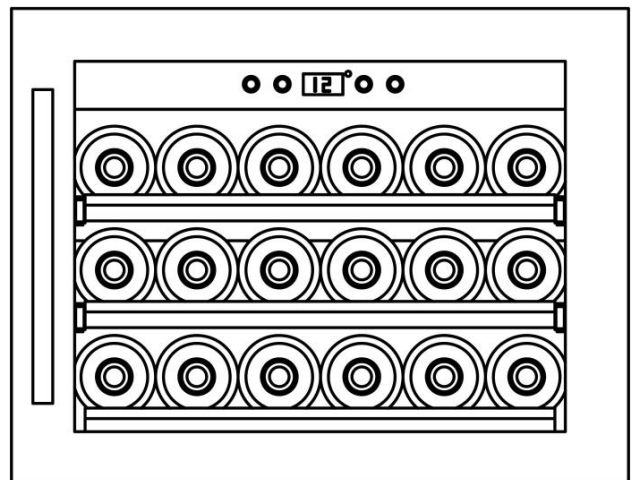
- ▶ Achten Sie sorgfältig darauf, dass die Holzlagerböden richtig eingerastet sind, bevor Sie Flaschen darauflegen.
- ▶ Achten Sie auf eine gleichmäßige Verteilung der Flaschen im Innenraum.

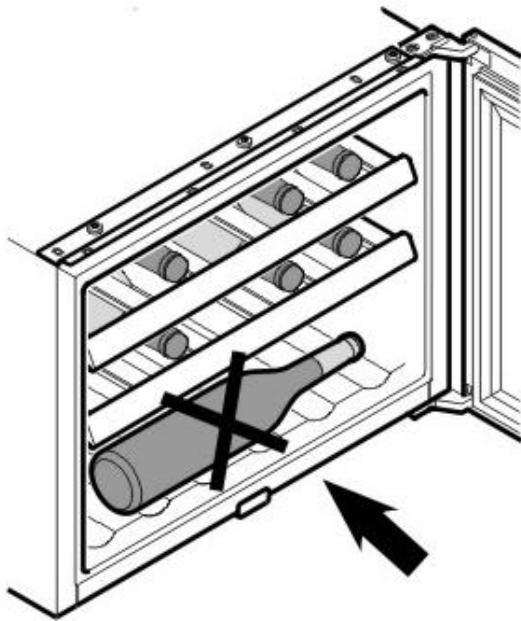
### 3.5.7 Lagerung der Flaschen

Beispiel:

Für 750 ml Bordeaux Flaschen

Gesamt: 18 Flaschen





#### **⚠️ WARNUNG**

- ▶ Bewahren Sie keine Flaschen auf dem Boden des Gerätes auf. Wenn das Gerät geöffnet wird, könnten die Flaschen heraus fallen. Dies kann zu Verletzungen und Sachschäden führen.

### **3.6 Elektrischer Anschluss**

Für einen sicheren und fehlerfreien Betrieb des Gerätes sind beim elektrischen Anschluss folgende Hinweise zu beachten:

- Vergleichen Sie vor dem Anschließen des Gerätes die Anschlussdaten (Spannung und Frequenz) auf dem Typenschild mit denen Ihres Elektronetzes. Diese Daten müssen übereinstimmen, damit keine Schäden am Gerät auftreten. Im Zweifelsfall fragen Sie Ihre Elektro-Fachkraft.
- Der Anschluss des Gerätes an das Elektronetz darf maximal über ein 3 Meter langes, abgewickelteres Verlängerungskabel mit einem Querschnitt von 1,5 mm<sup>2</sup> erfolgen. Die Verwendung von Mehrfachsteckern oder Steckdosenleisten ist wegen der damit verbundenen Brandgefahr verboten.
- Vergewissern Sie sich, dass das Stromkabel unbeschädigt ist und nicht unter oder über heiße oder scharfkantige Flächen verlegt wird.
- Verlegen Sie das Stromkabel so, dass Sie nicht darüber stolpern.
- Das Gerät ist nicht dafür ausgelegt mit einem Gleichstrom-Wechselstrom-Konverter betrieben zu werden.
- Die Steckdose muss über einen 16A-Sicherungsschutzschalter abgesichert sein.
- Die elektrische Sicherheit des Gerätes ist nur dann gewährleistet, wenn es an ein vorschriftsmäßig installiertes Schutzleitersystem angeschlossen wird. Lassen Sie im Zweifelsfall die Hausinstallation durch eine Elektro-Fachkraft überprüfen. Der Hersteller kann nicht verantwortlich gemacht werden für Schäden, die durch einen fehlenden oder unterbrochenen Schutzleiter verursacht werden.



---

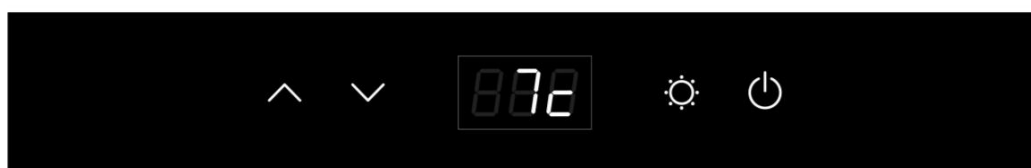
## 4 Bedienung und Betrieb

In diesem Kapitel erhalten Sie wichtige Hinweise zur Bedienung des Gerätes. Beachten Sie die Hinweise um Gefahren und Beschädigungen zu vermeiden



### 4.1 Bedienelemente und Anzeige

#### HINWEIS

- ▶ Die Tasten  und  ermöglichen eine Einstellung zwischen 5 – 20 °C .
- ▶ Temperaturempfehlung für Rotwein: 12°C – 18°C und Weißwein: 6°C – 10°C.
- ▶ Die besten Kühl- und Verbrauchsergebnisse kann das Gerät bei einer empfohlenen Umgebungstemperatur von 16-20 °C erreichen.



Durch Drücken der Taste Power schalten Sie das Gerät ein.

Sie können durch gleichzeitiges Drücken der beiden Tasten  und  für 5 sec. Zwischen der Temperaturanzeige in °C und °F wechseln.

Mit den Tasten:  und  passen Sie die Temperatur in Schritten von 1°C an.



Die Taste „Licht“ ist für das Ein- und Ausschalten der Innenbeleuchtung. Die Beleuchtung schaltet sich zur Energieeinsparung automatisch nach 4 Stunden ab.

Die Temperatur im Gerät hängt von der Umgebungstemperatur, der Anzahl der Flaschen sowie der gewählten Temperatur ab. Bitte beachten Sie, dass Ihr Gerät zum Kühlen von Wein dient. Die maximal im Innenraum erreichbare Temperatur kann dabei nicht wesentlich ÜBER der Umgebungstemperatur am Aufstellort liegen.

### 4.2 Typenschild

Das Typenschild mit den Anschluss- und Leistungsdaten befindet sich an der Rückseite des Gerätes.

## 5 Reinigung und Pflege

In diesem Kapitel erhalten Sie wichtige Hinweise zur Reinigung und Pflege des Gerätes. Beachten Sie die Hinweise um Beschädigungen durch falsche Reinigung des Gerätes zu vermeiden und den störungsfreien Betrieb sicherzustellen.

## 5.1 Sicherheitshinweise

### ▲VORSICHT

Beachten Sie die folgenden Sicherheitshinweise, bevor Sie mit der Reinigung des Gerätes beginnen:

- ▶ Gerät gründlich reinigen, bevor Sie es in Betrieb nehmen.
- ▶ Schalten Sie das Gerät vor dem Reinigen aus und ziehen Sie den Stecker aus der Wandsteckdose und entnehmen Sie alle Flaschen.
- ▶ Benutzen Sie keine aggressiven oder scheuernden Reinigungsmittel und keine Lösungsmittel.

## 5.2 Reinigung

### ◆ Innenraum

- Reinigen Sie den Innenraum mit handwarmem Wasser und einem milden Reinigungsmittel, sowie einem weichen Lappen.
- Tipp zur Geruchsneutralisation: Reinigen Sie den Innenraum mit handwarmem Wasser und etwas Backpulver (2 Teelöffel auf ¼ Liter Wasser), sowie einem weichen Lappen.
- Wischen Sie das Gerät danach gründlich mit einem weichen Tuch trocken.

### ◆ Türdichtung

- Achten Sie besonders darauf, dass die Türdichtung sauber ist, damit das Gerät einwandfrei arbeiten kann.

## 6 Störungsbehebung

In diesem Kapitel erhalten Sie wichtige Hinweise zur Störungslokalisierung und Störungsbehebung. Beachten Sie die Hinweise um Gefahren und Beschädigungen zu vermeiden.

### 6.1 Sicherheitshinweise

#### ▲VORSICHT

- ▶ Reparaturen an Elektrogeräten dürfen nur von Fachleuten durchgeführt werden, die vom Hersteller geschult sind.
- ▶ Durch unsachgemäße Reparaturen können erhebliche Gefahren für den Benutzer und Schäden am Gerät entstehen.

### 6.2 Störungsursachen und -behebung

Die nachfolgende Tabelle hilft bei der Lokalisierung und Behebung kleinerer Störungen.

Störung	Mögliche Ursache
Die Kühlleistung ist unbefriedigend.	Prüfen Sie die Temperatureinstellung. Die Umgebung erfordert eventuell eine andere Einstellung. Die Tür wird zu oft geöffnet. Die Tür wurde nicht komplett geschlossen.

	Die Türdichtung dichtet nicht ausreichend ab. Das Gerät hat nicht ausreichend Abstand.
Das Licht funktioniert nicht.	Wenden Sie sich an den Kundendienst.
Vibrationen Das Gerät ist zu laut. Die Tür schließt nicht richtig.	Prüfen Sie, ob das Gerät eben steht. Die Tür schließt nicht richtig. Die Türen wurden verkehrt herum oder nicht richtig angebracht. Die Dichtung ist abgenutzt. Die Böden sind verrutscht.
LED zeigt nichts an. LED-Anzeige – Lo Tasten funktionieren nicht.	Wenden Sie sich an den Kundendienst.
Kompressor startet nicht	Der Kompressor startet nicht, wenn die Raumtemperatur niedriger ist, als die gewünschte Temperatur.
Tau auf der Oberfläche des Gerätes	Besonders wenn das Gerät in einer feuchten Umgebung steht, bildet sich Tau auf der Glasfront. Es resultiert aus der Feuchtigkeit der Luft, die mit dem Weinkühlschrank in Berührung kommt. Tau mit einem weichen Lappen abwischen.
Gurgelndes Geräusch, das auf Flüssigkeit hindeutet	Das Geräusch des Kompressors, wenn er seine Arbeit aufnimmt oder stoppt. Das Geräusch des Gefriermittels im Kühlkreislauf
Kondenswasser im Gerät	In einer feuchten Umgebung wurde die Tür längere Zeit geöffnet oder wiederholt geöffnet. Öffnen Sie die Tür möglichst selten.
Fehlermeldung E2	Gewünschte Temperatur wird nicht erreicht. Kontaktieren Sie den Kundendienst.

### HINWEIS

- ▶ Wenn Sie mit den oben genannten Schritten das Problem nicht lösen können, wenden Sie sich bitte an den Kundendienst.

## 7 Entsorgung des Altgerätes



Elektrische und elektronische Altgeräte enthalten vielfach noch wertvolle Materialien. Sie enthalten aber auch schädliche Stoffe, die für ihre Funktion und Sicherheit notwendig waren.

Im Restmüll oder bei falscher Behandlung können diese der menschlichen Gesundheit und der Umwelt schaden. Geben Sie Ihr Altgerät deshalb auf keinen Fall in den Restmüll.



## HINWEIS

- ▶ Nutzen Sie die von Ihrem Wohnort eingerichtete Sammelstelle zur Rückgabe und Verwertung elektrischer und elektronischer Altgeräte. Informieren Sie sich gegebenenfalls bei Ihrem Rathaus, Ihrer Müllabfuhr oder bei Ihrem Händler.
- ▶ Sorgen Sie dafür, dass Ihr Altgerät bis zum Abtransport kindersicher aufbewahrt wird: Entfernen Sie die Tür und belassen Sie die Regalböden im Innenraum, so daß Kinder nicht leicht hineinklettern können.
- ▶ Das Treibmittel innerhalb des Gerätes ist brennbar. Die Entsorgung von diesem feuergefährlichen Material muss in Übereinstimmung mit nationalen Regulierungen erfolgen.

## 8 Garantie

Für dieses Produkt übernehmen wir beginnend vom Verkaufsdatum 24 Monate Garantie für Mängel, die auf Fertigungs- oder Werkstofffehler zurückzuführen sind.

Ihre gesetzlichen Gewährleistungsansprüche nach §439 ff. BGB-E bleiben hiervon unberührt.

In der Garantie nicht enthalten sind Schäden, die durch unsachgemäße Behandlung oder Einsatz entstanden sind, sowie Mängel, welche die Funktion oder den Wert des Gerätes nur geringfügig beeinflussen. Weitergehend sind Verschleißteile, Transportschäden, soweit wir dies nicht zu verantworten haben, sowie Schäden, die durch nicht von uns durchgeführte Reparaturen entstanden sind, vom Garantieanspruch ausgeschlossen.

Dieses Gerät ist für den Gebrauch im privaten Bereich (Haushaltseinsatz) konstruiert und leistungsmäßig ausgelegt.

Eine etwaige Nutzung im gewerblichen Einsatz fällt nur soweit unter die Garantie, wie es sich im Umfang mit der Beanspruchung einer privaten Nutzung vergleichen lässt. Es ist nicht für den weitergehenden, gewerblichen Gebrauch bestimmt.

Bei berechtigten Reklamationen werden wir das mangelhafte Gerät nach unserer Wahl reparieren oder gegen ein mängelfreies Gerät austauschen.

Offene Mängel sind innerhalb von 14 Tagen nach Lieferung anzuzeigen.

Weitere Ansprüche sind ausgeschlossen.

Zur Geltendmachung eines Garantieanspruches setzen Sie sich bitte vor einer Rücksendung des Gerätes (immer mit Kaufbeleg!) mit uns in Verbindung.

---

## 9 Technische Daten

<b>Name</b>	<b>WineSafe 18 EB Black (627)</b> <b>WineSafe 18 EB (628)</b> <b>WineSafe 18 EB Inox (629)</b>
Leistung	60W
Täglicher Energieverbrauch durchschnittlich	0.350kW.h/24h
Täglicher Energieverbrauch bei 16°C Umgebungstemperatur	0.150kW.h/24h
Täglicher Energieverbrauch bei 32°C Umgebungstemperatur	0.55kW.h/24h
Spannung	220V~240V/50Hz
Maße (B/H/T)	627: 590 x 455 x 575 mm 628: 590 x 455 x 600 mm 629: 590 x 455 x 575 mm
Kapazität	18 Flaschen
Gewicht	627: 28,2 kg 628: 26,7 kg 629: 28,9 kg
Klimaklasse	ST

---

# Original Operating Manual

**WineSafe 18 EB Black (627)**

**WineSafe 18 EB (628)**

**WineSafe 18 EB Inox (629)**



---

## 10 Operating Manual

### 10.1 General

Please read the information contained herein so that you can become familiar with your device quickly and take advantage of the full scope of its functions.

Your wine refrigerator will serve you for many years if you handle it and care for it properly. We wish you a lot of pleasure in using it!

### 10.2 Information on this manual

These Operating Instructions are a component of the WineSafe18 EB (referred to hereafter as the Device) and provide you with important information for the initial commissioning, safety, intended use and care of the device.

The Operating Instructions must be available at all times at the device. This Operating Manual must be read and applied by every person who is instructed to work with the device:

- Commissioning
- Operation
- Troubleshooting and/or
- Cleaning

Keep the Operating Manual in a safe place and pass it on to the subsequent owner along with the device.

### 10.3 Warning notices

The following warning notices are used in the Operating Manual concerned here.

#### **▲GEFAHR** DANGER

**A warning notice of this level of danger indicates a potentially dangerous situation.**

If the dangerous situation is not avoided, this can lead to death or serious injuries.

- ▶ Observe the instructions in this warning notice in order to avoid the danger of death or serious personal injuries.

#### **▲WARNUNG** WARNING

**A warning notice of this level of danger indicates a possible dangerous situation.**

If the dangerous situation is not avoided, this can lead to serious injuries.

- ▶ Observe the instructions in this warning notice in order to avoid the personal injuries.

#### **▲VORSICHT** ATTENTION

**A warning notice of this level of danger indicates a possible dangerous situation.**

If the dangerous situation is not avoided, this can lead to slight or moderate injuries.

- ▶ Observe the instructions in this warning notice in order to avoid the personal injuries.

#### **HINWEIS** PLEASE NOTE

A notice of this kind indicates additional information, which will simplify the handling of the machine.

---

## 10.4 Limitation of liability

All the technical information, data and notices with regard to the installation, operation and care are completely up-to-date at the time of printing and are compiled to the best of our knowledge and belief, taking our past experience and findings into consideration. No claims can be derived from the information provided, the illustrations or descriptions in this manual. The manufacturer does not assume any liability for damages arising as a result of the following:

- Non-observance of the manual
- Uses for non-intended purposes
- Improper repairs
- Technical alterations, modifications of the device
- Use of unauthorized spare parts

Modifications of the device are not recommended and are not covered by the guarantee.

All translations are carried out to the best of our knowledge. We do not assume any liability for translation errors, not even if the translation was carried out by us or on our instructions. The original German text remains solely binding.

## 10.5 Copyright protection

This document is copyright protected. Braukmann GmbH reserves all the rights, including those for photomechanical reproduction, duplication and distribution using special processes (e.g. data processing, data carriers, data networks), even partially. Subject to content and technical changes.

## 11 Safety

This chapter provides you with important safety notices when handling the device. The device corresponds with the required safety regulations. Improper use can result in personal or property damages.

### 11.1 Intended use

This device is only intended for use in households in enclosed spaces for cooling wine and other beverages. Uses for a different purpose or for a purpose which exceeds this description are considered incompatible with the intended or designated use.

#### **▲WARNING** WARNING

##### **Danger due to unintended use!**

Dangers can emanate from the device if it is used for an unintended use and/or a different kind of use.

- ▶ Use the device exclusively for its intended use.
- ▶ Observe the procedural methods described in this Operating Manual.

Claims of all kinds due to damages resulting from unintended uses are excluded.

The User bears the sole risk.

---

## 11.2 General Safety information

**HINWEIS**

PLEASE NOTE

**Please observe the following general safety notices with regard to the safe handling of the device.**

- ▶ Examine the device for any visible external damages prior to using it. Never put a damaged device into operation.
- ▶ If the power cable or plug are damaged, then they must be replaced by the manufacturer or its service agent in order to avoid a hazard.
- ▶ This device may be used by children aged 8 and above, if they are supervised or have been instructed at to the safe use of the device and have understood the resulting hazards.
- ▶ Cleaning and maintenance by the user must not be performed by children unless they are at least 8 years old and are supervised. Children are not allowed to play with the device.
- ▶ The device and its connecting cable must be kept away from children who are less than 8 years old.
- ▶ The device may be used by individuals with reduced physical, sensory or mental capabilities or a lack of experience and / or knowledge of their use if they are supervised or have been instructed at to the safe use of the device and have understood the resulting hazards.
- ▶ Only customer service departments authorized by the manufacturer may carry out repairs on the device, as otherwise the guarantee entitlements will be null and void in the event of any subsequent damages. Improperly performed repairs can cause considerable dangers for the user.
- ▶ Defective components must always be replaced with original replacement parts. Only such parts will guarantee that the safety requirements are fulfilled.

---

## 11.3 Sources of danger

### 11.3.1 Risk of fire / flammable materials used. Danger of burns or of explosion

**▲GEFAHR** DANGER

**There is a danger of burns and explosion due to excess pressure that is created in the event the device is not used properly.**

Observe the following safety notices to avoid dangers of burns or an an explosion:



**Warning: Risk of fire / flammable materials used.**

- ▶ Do not store explosive substances such as aerosol cans with a flammable propellant in this device.
- ▶ Blowing gas inside the unit is flammable.
- ▶ Do not damage the cooling circuit of the device.
- ▶ Do not use electrical devices inside the device.
- ▶ Do not use mechanical devices or other means to accelerate the defrosting process.
- ▶ Never use the device to store or dry flammable materials.
- ▶ Never clean appliance parts with flammable fluids. The fumes can create a fire hazard or explosion.
- ▶ Do not store or use gasoline or any other flammable vapours and liquids in the vicinity of this or any other appliance. The fumes can create a fire hazard or explosion.

### 11.3.2 Dangers due to electrical power

**▲GEFAHR** DANGER

**Mortal danger due to electrical power!**

**Mortal danger exists when coming into contact with live wires or subassemblies!**

Observe the following safety notices to avoid dangers due to electrical power:

**▲GEFAHR****DANGER**

- ▶ Do not operate this device if it has a damaged cable or plug, if it is not working properly or if it has been damaged or dropped. If the power cable or plug are damaged, then they must be replaced by the manufacturer or its service agent in order to avoid a hazard.
- ▶ Do not open the housing on the device under any circumstances. There is a danger of an electrical shock if live connections are touched and the electrical or mechanical structure is altered. In addition, functional faults on the device can also occur.

## 12 Commissioning

This chapter provides you with important safety notices during the initial commissioning of the device. Observe the following notices to avoid dangers and damages:

### 12.1 Safety information

**▲WARNUNG****WARNING**

- ▶ Packaging materials may not be used for playing. There is a danger of suffocation.
- ▶ Transport, unpack and use two persons to set down the device because of the heavy weight of the device.

### 12.2 Delivery scope and transport inspection

As a rule, the Winesafe 18EB is delivered with the following components:

- Winesafe 18EB
- 3 wooden bottoms
- Operating Instructions with handle and screws

**HINWEIS****Please note**

- ▶ Examine the shipment for its completeness and for any visible damages.
- ▶ Immediately notify the carrier, the insurance and the supplier about any incomplete shipment or damages as a result of inadequate packaging or due to transportation.

### 12.3 Unpacking

To unpack the device, proceed as follows:

Remove the device out of the carton and remove the packaging material.

Clean the interior surface with lukewarm water using a soft cloth.

Your wine refrigerator should only be moved in an upright position.

After at least 24 hours, plugging the appliance into the wall outlet, than place wine bottles or beverages in the appliance.



**HINWEIS****Please note**

- ▶ Only remove the blue protective film shortly before setting up the device in the location where it will be used, to prevent scratches and dirt accumulations.

**12.4 Disposal of the packaging**

The packaging protects the device against damages during transit. The packaging materials are selected in accordance with environmentally compatible and recycling-related points of view and can therefore be recycled.



Returning the packaging back to the material loop saves raw materials and reduces the quantities of accumulated waste. Take any packaging materials that are no longer required to “Green Dot” recycling collection points for disposal.

**HINWEIS****Please note**

- ▶ If possible, keep the original packaging for the device for the duration of the guarantee period of the device, in order that the device can be re-packaged properly in the event of a guarantee claim.
- ▶ Blowing gas inside the unit is flammable. The disposal of this flammable material should be in accordance with national regulations.

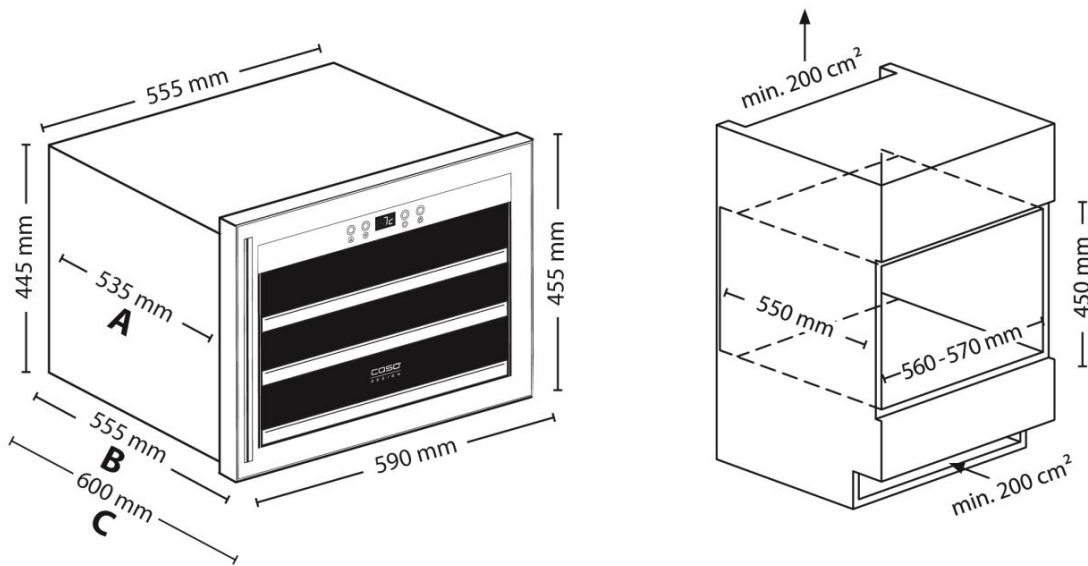
**12.5 Setup****12.5.1 Setup location requirements:**

In order to ensure the safe and trouble-free operation of the device, the setup location must fulfil the following prerequisites:

- Place your appliance on a floor that is strong enough to support the appliance when it is fully loaded.
- Locate the appliance away from direct sunlight and sources of heat (stove, heater, radiator, etc.). Direct sunlight may affect the acrylic coating and heat sources may increase electrical consumption.
- This device is not designed for use in a garage or any other outside installation.
- Do not set up the device in a hot, wet or extremely damp environment or near flammable material.
- **WARNING!** Do not close the ventilation openings in the device housing (and installation housing).
- The electrical socket must be easily accessible so that the power lead can be disconnected easily, in the case of an emergency.
- The installation and assembly of this device in non-stationary setup locations (e.g. on ships) must be carried out by specialist companies / electricians, provided they guarantee the prerequisites for the safe use of this device.
- For energy saving reasons please ensure that the door is closed when the appliance is turned on.

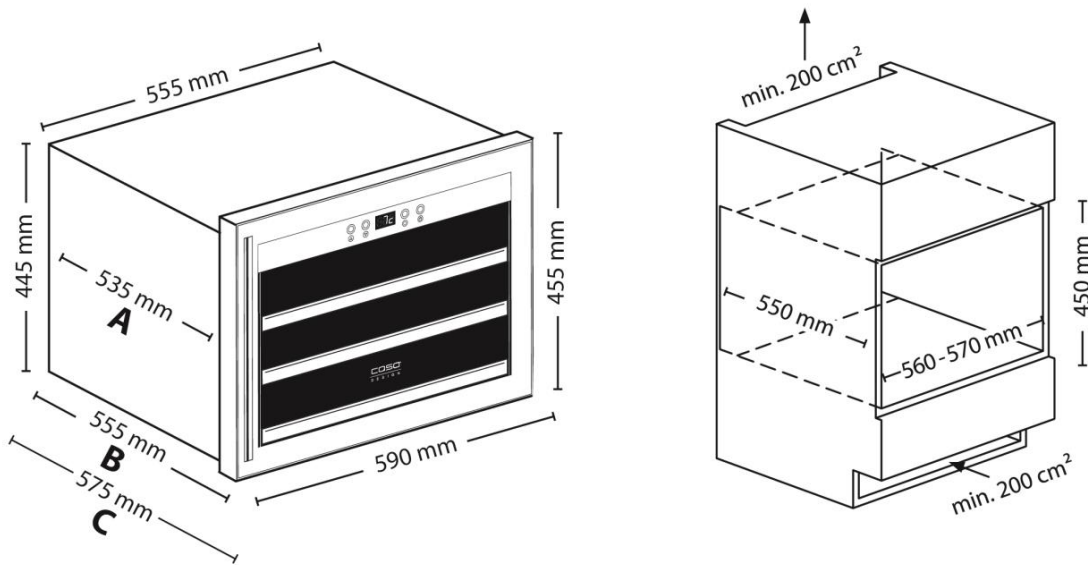
## 12.5.2 Installation dimensions (mm)

628:



- A: dimension up to door frame
- B: dimension including door frame
- C dimension including handle

627 & 629:

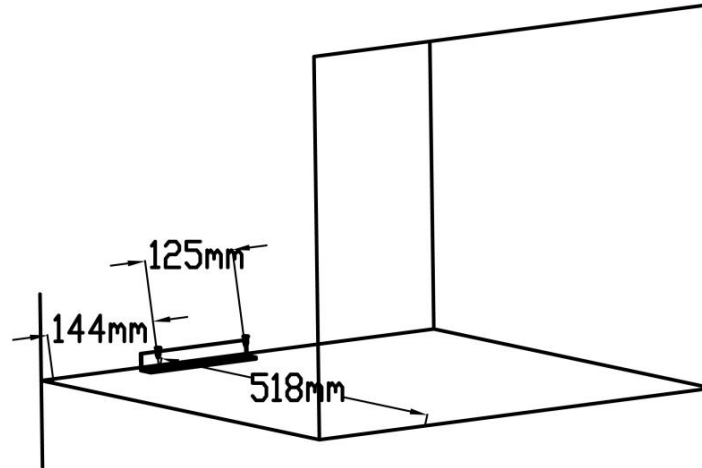


- A: dimension up to door frame
- B: dimension including door frame
- C dimension including handle

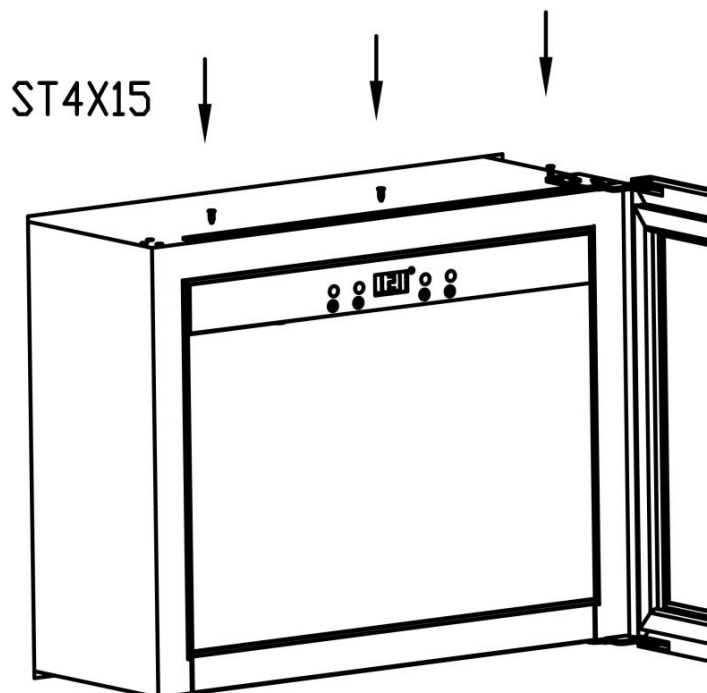
---

### 12.5.3 Installing in a kitchen unit

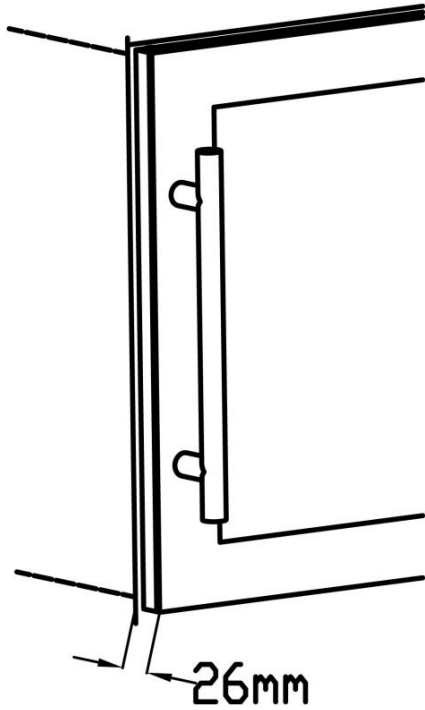
1. Secure the stop bracket in the recess with screws.
2. Connect the appliance to the mains.



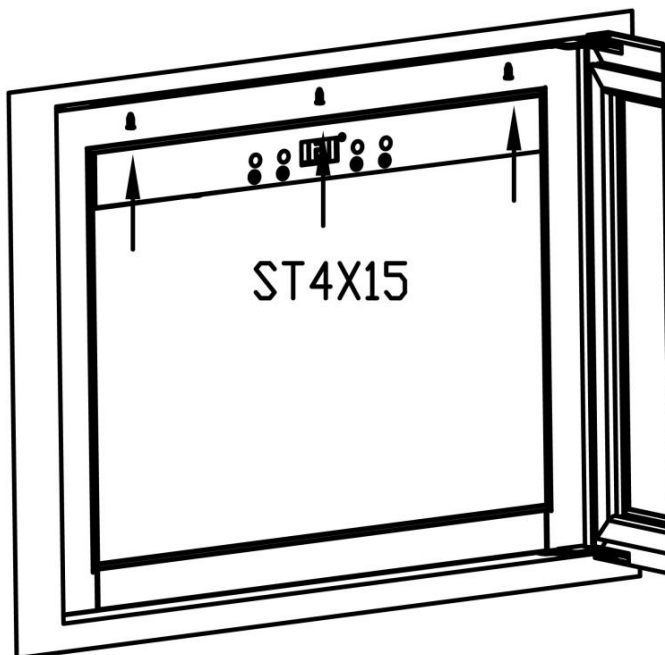
3. Before installing in a kitchen unit, screw the attachment plate provided onto the appliance with screws (4x15).



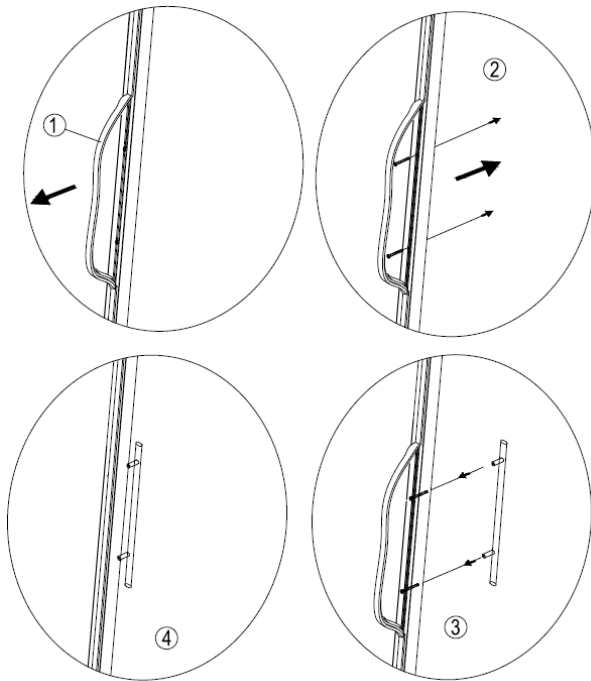
- 
4. Slide the appliance into the recess leaving a 26 mm gap between the body of the unit and the front face of the door.



5. Then secure the appliance with chipboard screws (4x15) through the top bracket.



### 12.5.4 The installation of the handle



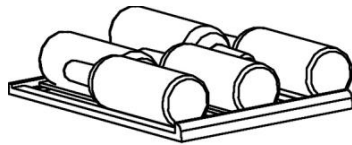
The device comes with one metal stainless steel handle. To install simply screw them to the door with the supplied screws.

To do this, slide the rubber seal on the back of the door to the side to lay open the predrilled holes. Use the included screws to install the handle on the door.

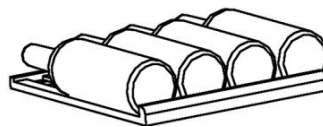
Then reinsert the rubber seal in the correct position.

### 12.5.5 Shelves

Each shelf can be removed to store larger bottles.



Normal shelf



lower shelf

### 12.5.6 To remove a shelf

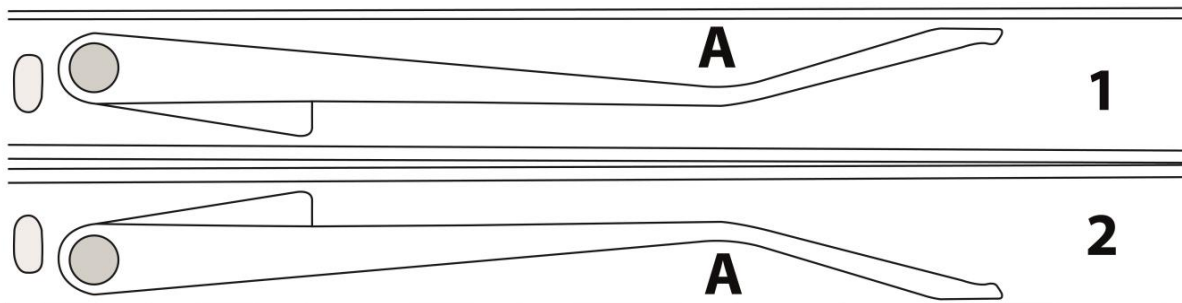
Remove all bottles from the shelves.

#### Removal of the fixed shelves:

Carefully pull out the shelf until this is no longer possible.

Look at the shelf rail from the side.

You see a lever. There are 2 positions



1 = below - release with pressure at point A upwards

2 = up - release with pressure at point A down

Reach into the rail with one finger and change the position of the lever by pressing the lever. Hold this new position of the lever appropriately on both sides of the shelf and then pull out the shelf.

#### Installation of the shelves:

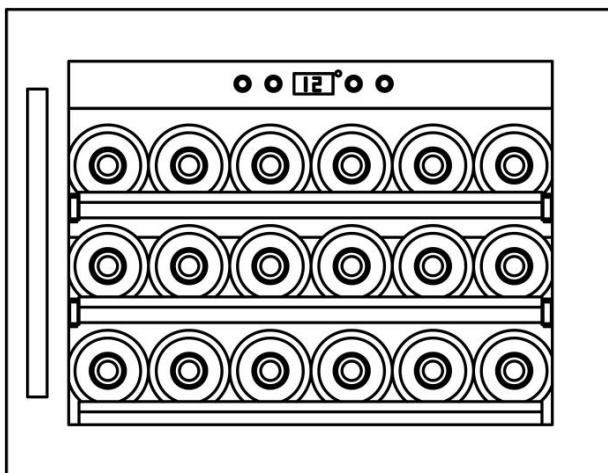
Put the shelf back into the rail and slowly push it in until it clicks into place.

#### HINWEIS

#### Please note

- ▶ Ensure that the shelves are firmly engaged in place before storing any bottles.
- ▶ Spread your bottles out as evenly as possible over the shelves.

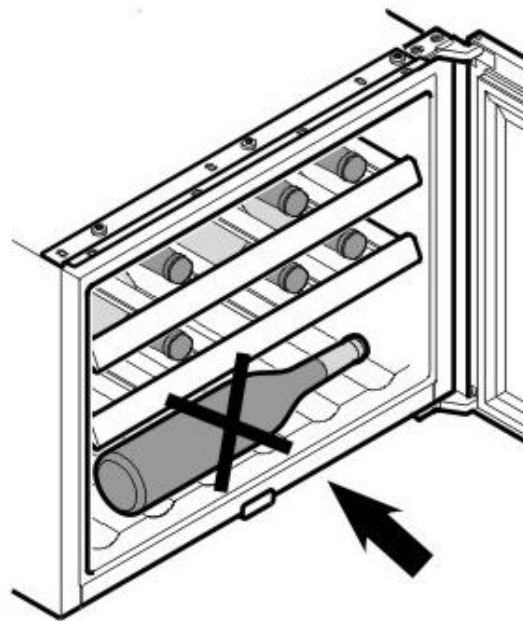
### 12.5.7 Storage of bottles



Example:

for 750 ml Bordeaux bottles

Total: 18 bottles



#### ⚠ WARNING

#### Warning

- ▶ Do not store bottles crossways on the interior floor! Otherwise, bottles may fall out when the appliance door is opened and this may cause injury or material damage.

### 12.6 Electrical connection

In order to ensure the safe and trouble-free operation of the device, the following instructions must be observed for the electrical connection:

- Before connecting the device, compare the connection data (voltage and frequency) on the rating plate with those of your electrical network. This data must agree in order that no damages occur in the device. If in doubt, ask your qualified electrician.
- The connection between the device and the electrical network may employ a 3 meter long (max.) extension cable with a cross-section of 1.5 mm<sup>2</sup>. The use of multiple plugs or gangs is prohibited because of the danger of fire that is involved with this.

- Make sure that the power cable is undamaged and has not been installed under or over hot or sharp surfaces.
- This device is not designed to be installed in an RV or used with an inverter.
- The electrical outlet must be protected by a 16A safety cut-out switch.
- The electrical safety of the device is only guaranteed if the device is connected to a properly installed protective conductor system. If in doubt, have the house installation checked over by a qualified electrician. The manufacturer cannot be made responsible for damages that are caused by a missing or damaged protective conductor.

## 13 Operation and Handling



This chapter provides you with important notices with regard to operating the device.

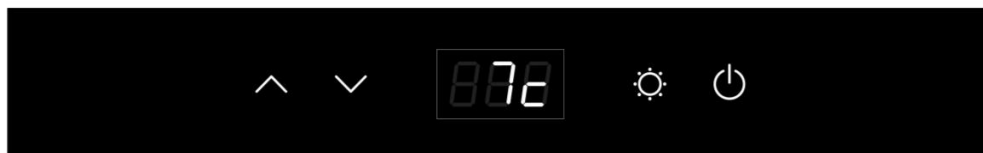
### 13.1 Operating elements and displays

The device transmits the following signal sounds as an acoustic feedback signal:



#### HINWEIS



#### Please note

- ▶ Use the buttons  and  to set the temperature in the range of 5-20°C.
- ▶ Temperature recommendations: Red wine: 12°C – 16°C and white wine 6°C – 10°C.
- ▶ The device can achieve the best cooling and consumption results at a recommended ambient temperature of 16-20 °C.



If you press the power button the device starts working.

With pushing both  and  for 5 seconds, the temperature display mode will be exchange between °C and °F.

You can set the temperature as your desire: With  and  you can adjust the temperature by 1°C among 5-20°C.



You can tune the interior light on or off by pressing the “Light” button. The light will switch off automatically after 4 hours to save energy.

The temperature in the device depends on the room temperature, the quantity of bottles and the chosen temperature. Please note that your device is intended to cool wine. The maximum temperature that can be reached inside the device cannot be significantly ABOVE the ambient temperature at the setup location.

---

## 13.2 Rating plate

The rating plate with the connection and performance data can be found on the back of the device.

## 14 Cleaning and Maintenance

This chapter provides you with important notices with regard to cleaning and maintaining the device. Please observe the notices to prevent damages due to cleaning the device incorrectly and to ensure trouble-free operation.

### 14.1 Safety information

#### **▲VORSICHT** Attention

Please observe the following safety notices, before you commence with cleaning the device:

- ▶ Prior to commissioning, clean the appliance thoroughly.
- ▶ Switch the wine cabinet off prior to cleaning it and unplug the plug from the wall power outlet. Remove all content.
- ▶ Do not use any aggressive or abrasive cleaning agents or solvents.
- ▶ Do not scrape off stubborn dirt with hard items.

### 14.2 Cleaning

#### ◆ Interior space

- Wash the inside with a damp cloth soaked in lukewarm water and a bit of mild detergent.
- Tip for neutralisation of odors: Wash the inside with a damp cloth soaked in lukewarm water and baking soda solution. The solution should be about 2 tablespoons of baking soda to a quarter of water.
- After cleaning the interior space, leave the oven door open until the interior of the device is completely dry.

#### ◆ Door gasket

- Be sure to keep the door gasket clean to keep the unit running efficiently.

## 15 Troubleshooting

This chapter provides you with important notices with regard to operating the device. Observe the following notices to avoid dangers and damages:

### 15.1 Safety notices

#### **▲VORSICHT** Attention

- ▶ Only qualified electricians, who have been trained by the manufacturer, may carry out any repairs on electrical equipment.
- ▶ Improperly performed repairs can cause considerable dangers for the user and damages to the device.



## 15.2 Fault indications and rectification of faults

The following table assists in localizing and rectifying minor faults.

Fault	Possible Cause
Wine refrigerator is not cold enough.	<p>Check the temperature control setting.</p> <p>External environment may require a higher setting.</p> <p>The door is open too often.</p> <p>The door is not closed completely.</p> <p>The door seal does not seal properly.</p> <p>The wine refrigerator does not have the correct clearance.</p>
The light does not work.	Contact customer service
Vibrations & too much noise & door does not close properly	<p>Check to assure that the wine refrigerator is level. Check the fan. Components are loose. The door is reversed and not properly installed.</p> <p>The seal is weak. The shelves are out of position.</p>
LED could not display. LED display error – Lo Buttons are not functional	Contact customer service
Compressor will not start	Room temperature is lower than desired temperature.
Dew on the surface of cabinet :	The surface of wine cabinet especially the glass door appear some frost if item in a damp room. This is due to the moisture in the air coming into contact with the cabinet. Please wipe it away with dry cloth.
Liquid sound	<p>1) The sound of compressor when starts or stops working</p> <p>2) The flowing sound of refrigerant in the refrigeration system</p> <p>3) The evaporating sound of refrigerant in the evaporator</p>
Condensation formed inside the cabinet	Under the environment with high level of humidity or the door of wine cabinet has been left open for a long period or opened frequently, wipe off the door. Open the door as rarely as possible.
Error code E2	<p>Desired temperature is not reached.</p> <p>Contact customer service.</p>

### HINWEIS

### Please note

- ▶ If you are unable to solve the problem with the steps shown above, please contact Customer Service.

---

## 16 Disposal of the Old Device



Old electric and electronic devices frequently still contain valuable materials. However, they also contain damaging substances, which were necessary for their functionality and safety.

If these were put in the non-recyclable waste or were handled incorrectly, they could be detrimental to human health and the environment. Therefore, do not put your old device into the non-recyclable waste under any circumstances.

### HINWEIS

### Please note

- ▶ Utilise the collection point, established in your town, to return and recycle old electric and electronic devices. If necessary, contact your town hall, local refuse collection service or your dealer for information.
- ▶ Ensure that your old device is stored safely away from children until it is taken away: Before you throw away your old refrigerator take off the doors and leave the shelves in place, so that children may not easily climb inside.
- ▶ Blowing gas inside the unit is flammable. The disposal of this flammable material should be in accordance with national regulations.

## 17 Guarantee

We provide a 24 month guarantee for this product, commencing from the date of sale, for faults which are attributable to production or material faults.

Your legal guarantee entitlements in accordance with § 439 ff. BGB-E remain unaffected by this.

The guarantee does not include damages, which were incurred as a result of improper handling or use, as well as malfunctions which only have a minor effect on the function or the value of the device. Consumables, transit damages, inasmuch as we are not responsible for these, as well as damages, which were incurred as a result of any repairs that were not performed by us, are also excluded from the guarantee entitlements.

This device is designed for use in domestic situations and has the appropriate performance levels.

Any use in commercial situations is only covered under the guarantee to the extent that it would be comparable with the stresses of being used in a domestic situation. It is not intended for any additional, commercial use.

In the event of justified complaints, we will repair the faulty device at our discretion or replace it with a trouble-free device.

Any pending faults must be reported within 14 days of delivery.

All further claims are excluded.

To enforce a guarantee claim, please contact us prior to returning the device (always provide us with proof of purchase).

---

## 18 Technical Data

<b>Name</b>	<b>WineSafe 18 EB Black (627)</b> <b>WineSafe 18 EB (628)</b> <b>WineSafe 18 EB Inox (629)</b>
Power	60W
Average daily energy consumption	0.350kW.h/24h
Daily energy consumption at 16 ° C ambient temperature	0.150kW.h/24h
Daily energy consumption at 32 ° C ambient temperature	0.55kW.h/24h
Connection	220V~240V/50Hz
External measurements (W x H x D)	627: 590 x 455 x 575 mm 628: 590 x 455 x 600 mm 629: 590 x 455 x 575 mm
Capacity	18 bottles
Weight	627: 28,2 kg 628: 26,7 kg 629: 28,9 kg
Climate class	ST

---

## **Mode d'emploi original**

**WineSafe 18 EB Black (627)**

**WineSafe 18 EB (628)**

**WineSafe 18 EB Inox (629)**



---

## 19 Mode d'emploi

### 19.1 Généralités

Veillez lire les indications de ce manuel afin de vous familiariser rapidement avec l'appareil et afin de pouvoir utiliser l'ensemble de ses fonctions. Votre appareil vous sera fidèle de nombreuses années si vous l'utilisez et l'entretenez conformément.

Nous vous souhaitons beaucoup de plaisir lors de son utilisation.

### 19.2 Informations relatives à ce manuel

Ce mode d'emploi appartient WineSafe 18EB (nommé par la suite l'appareil) et vous donne des indications importantes pour la mise en service, la sécurité, l'utilisation conforme et l'entretien de l'appareil. Le mode d'emploi doit être en permanence disponible près de l'appareil. Il doit être lu et mis en application par toute personne effectuant :

- sa mise en service,
- son utilisation,
- sa réparation et/ou
- son entretien.

Veillez conserver ce mode d'emploi, et le transmettre au propriétaire suivant de l'appareil.

### 19.3 Avertissements de danger

Dans le présent mode d'emploi vous pourrez trouver les avertissements suivants :

**▲GEFAHR**

#### Danger

**Un avertissement à ce niveau de danger signale un risque de situation dangereuse.**

Si cette situation dangereuse n'est pas évitée, elle peut entraîner la mort ou des blessures dangereuses.

- ▶ Il faut suivre les instructions données dans cet avertissement afin de prévenir tout danger de mort ou de blessures graves pour les personnes.

**▲WARNUNG**

#### Attention

**Ce niveau de risque indique la présence possible d'une situation de danger.**

Si cette situation dangereuse n'est pas évitée, elle peut entraîner des blessures graves.

- ▶ Il faut suivre les instructions données dans cet avertissement afin de prévenir tout danger de blessures graves.

**▲VORSICHT**

#### Prudence

**Ce niveau de risque indique la présence possible d'une situation de danger.**

Si cette situation dangereuse n'est pas évitée, elle peut entraîner des blessures légères ou superficielles.

- ▶ Il faut suivre les instructions données dans cet avertissement afin de prévenir les blessures de personnes.

**HINWEIS**

#### Remarque

Cette indication est accompagnée d'informations complémentaires pour faciliter l'utilisation de l'appareil.

---

## 19.4 Limite de responsabilités

Tous les renseignements techniques, données et instructions d'installation, de fonctionnement et d'entretien contenus dans ce manuel sont parfaitement actuels au moment de la publication et tiennent compte de notre expérience réalisée jusqu'ici et de nos connaissances actuelles en toute bonne foi. Les indications, illustrations et descriptions contenues dans ce manuel ne peuvent donner lieu à aucun recours.

Le constructeur décline toute responsabilité pour les dommages causés par :

- le non respect du mode d'emploi
- l'utilisation non conforme
- des réparations non professionnelles
- des modifications techniques, modifications de l'appareil
- l'utilisation de pièces non autorisées

Les modifications de l'appareil ne sont pas recommandées et ne sont pas couvertes par la garantie. Les traductions ont été réalisées avec la meilleure fidélité possible. Nous déclinons toute responsabilité pour les erreurs de traduction, même si la traduction a été réalisée par nos soins ou sur notre demande. Seul le texte original en allemand fait force de loi.

## 19.5 Protection intellectuelle

Cette documentation est protégée par la loi sur la propriété intellectuelle.

Tous droits de reproduction aussi photomécaniques, de multiplication et de diffusion du texte, dans sa totalité ou en partie, au moyen de processus spéciaux (par exemple informatique, sur support électronique ou en réseau), sont réservés à la Sté. Braukmann GmbH. Modifications techniques et de contenu réservées.

## 20 Sécurité

Ce chapitre vous indiquera des consignes de sécurité importantes pour l'utilisation de cet appareil.

Cet appareil répond aux directives de sécurité prescrites. Une utilisation non conforme peut toutefois entraîner des dommages sur les personnes et matériels.

### 20.1 Utilisation conforme

Cet appareil est conçu uniquement pour une utilisation ménagère à l'intérieur de locaux, afin de rafraîchir du vin et des boissons. Toute autre utilisation est considérée comme non conforme.

#### **▲WARNING** Attention

**Danger en cas d'utilisation non conforme !** En cas d'usage non conforme et/ou non approprié l'appareil peut devenir une source de danger.

- ▶ Utiliser l'appareil uniquement de façon conforme.
- ▶ Respecter les procédures décrites dans ce mode d'emploi.

Tout recours en garantie est supprimé en cas de dommages causés par une utilisation non conforme. L'utilisateur est entièrement responsable des risques encourus.

---

## 20.2 Consignes de sécurités générales

**HINWEIS**

Remarque

**Pour une utilisation en toute sécurité de l'appareil veuillez observer les consignes générales de sécurités suivantes :**

- ▶ Avant son utilisation s'assurer qu'il ne comporte pas de défauts visuels. Ne jamais mettre en marche un appareil détérioré.
- ▶ Si le câble électrique ou la prise ont été endommagés, ceux-ci doivent être changés par le fabricant ou son service après-vente afin de prévenir tout danger.
- ▶ Cet appareil peut être utilisé par les enfants à partir de 8 ans et plus s'ils sont surveillés ou s'ils ont été informés de la manière d'utiliser l'appareil en sécurité et ont compris les risques en résultant.
- ▶ Le nettoyage et l'entretien assuré par l'utilisateur ne doit pas être effectué par des enfants à moins qu'ils ne soient âgés de 8 ans ou plus et surveillés. Ne pas laisser les enfants jouer avec l'appareil. L'appareil et son câble de branchement doivent être tenus à l'écart des enfants de moins de 8 ans.
- ▶ L'appareil peut être utilisé par des personnes dont les capacités physiques, sensorielles ou mentales sont amoindries ou manquant d'expérience et/ou de connaissance si elles sont surveillées ou ont été informées de la manière d'utiliser l'appareil en sécurité et ont compris les risques en résultant.
- ▶ Les pièces défectueuses doivent être remplacées uniquement par des rechanges d'origine. Ces pièces sont seules capables de répondre aux exigences de sécurité.
- ▶ Les réparations doivent être effectuées uniquement par un service après-vente agréé par le constructeur, sinon en cas de dommages le recours en garantie est supprimé. Des réparations incorrectes peuvent entraîner de graves dangers pour l'utilisateur.

---

## 20.3 Sources de danger

### 20.3.1 Danger d'incendie/Danger dû à des matériaux inflammables. Danger d'incendie et d'explosion

**▲GEFAHR**

Danger

**En cas d'utilisation non conforme de l'appareil danger d'explosion à cause de la surpression interne.**

Pour éviter les risques d'explosion veuillez observer les consignes de sécurité suivantes :



**Danger d'incendie/Danger dû à des matériaux inflammables.**

- ▶ Ne pas stocker des substances explosives telles que les bombes aérosols avec des gaz propulseurs inflammables dans cet appareil.
- ▶ Le propulseur à l'intérieur de l'appareil est combustible.
- ▶ N'endommagez pas le circuit de refroidissement.
- ▶ N'utilisez pas d'appareils électriques à l'intérieur de l'appareil.
- ▶ N'utilisez pas d'appareils mécaniques ou d'autres systèmes pour accélérer la décongélation.
- ▶ Ne nettoyez pas l'appareil ni ses pièces avec des liquides inflammables. Les gaz qu'ils dégagent peuvent provoquer un incendie ou exploser.
- ▶ Ne stockez pas et n'utilisez pas d'essence ou autres liquides risquant de s'enflammer à proximité de cet appareil ou d'autres. Les gaz peuvent provoquer un incendie ou exploser.
- ▶ Ne rangez pas d'articles explosifs comme des pulvérisateurs contenant des agents propulseurs inflammables dans cet appareil.



---

## 20.3.2 Dangers du courant électrique

### **▲GEFAHR** Danger

#### **Danger de mort par électrocution !**

Danger de mort en cas de contact avec des câbles ou des pièces sous tension !

Pour éviter les risques d'électrocution veuillez observer les consignes de sécurité suivantes :

- ▶ L'appareil ne doit pas être mis en marche si le câble électrique ou la prise sont endommagés, s'il ne fonctionne pas correctement ou est tombé ou a été endommagé. Si le câble électrique ou la prise ont été endommagés, ceux-ci doivent être changés par le fabricant ou son service après-vente afin de prévenir tout danger.
- ▶ N'ouvrez en aucun cas le caisson de l'appareil. Il y a danger d'électrocution si on touche des raccords conducteurs électriques et si on modifie la structure électrique et mécanique. Cela peut aussi provoquer des dysfonctionnements de l'appareil.

## 21 Mise en service

Ce chapitre est consacré à des indications importantes concernant la mise en service de l'appareil. Observez les indications pour éviter les dangers et les détériorations.

### 21.1 Consignes de sécurité

#### **▲WARNUNG** Attention

- ▶ Ne pas utiliser les matériaux d'emballage pour jouer. Danger d'étouffement.
- ▶ En raison du poids important de l'appareil il faut le transporter, le déballer et le mettre en place par deux personnes.

### 21.2 Inventaire et contrôle de transport

Le Winesafe 18EB est livré de façon standard avec les composants suivants :

- Armoire à vin Winesafe 18EB
- 3 rayonnages en bois
- Mode d'emploi avec poignée et vis pour la poignée.

#### **HINWEIS** Remarque

- ▶ Vérifier l'intégralité de la livraison et les éventuels défauts visuels.

**HINWEIS****Remarque**

- ▶ En cas de livraison incomplète ou de dégâts en raison d'un emballage insuffisant ou du transport veuillez en avertir immédiatement l'expéditeur, l'assurance et le livreur.

**21.3 Déballage**

Pour déballer l'appareil procédez comme suit :

- Retirer l'appareil du carton et éliminez les matériaux d'emballage.
- Assurez-vous que l'armoire cave à vins reste bien droite pendant le transport.
- Nettoyez la surface intérieure avec de l'eau tiède et un chiffon doux.
- Brancher l'appareil après 24 heures à une source d'alimentation, mettre des bouteilles du vin dedans.

**HINWEIS****Remarque**

- ▶ Retirez la feuille de protection bleue juste avant de mettre en place l'appareil sur l'emplacement d'utilisation, afin d'éviter les rayures et les salissures.

**21.4 Elimination des emballages**

L'emballage protège l'appareil contre les dégâts de transport. Les matériaux d'emballage ont été choisis selon des critères environnementaux et de techniques d'élimination, c'est pourquoi ils sont recyclables.

Le retour des emballages dans le circuit des matières épargne les matières premières et restreint le volume des déchets. Éliminez les emballages inutiles dans les points de collecte destinés au système de recyclage avec le logo «Point vert».

**HINWEIS****Remarque**

- ▶ Veuillez si possible conserver l'emballage original pendant la durée de la garantie de l'appareil afin de pouvoir emballer correctement l'appareil en cas de recours en garantie.

**21.5 Mise en place****21.5.1 Exigences pour l'emplacement d'utilisation**

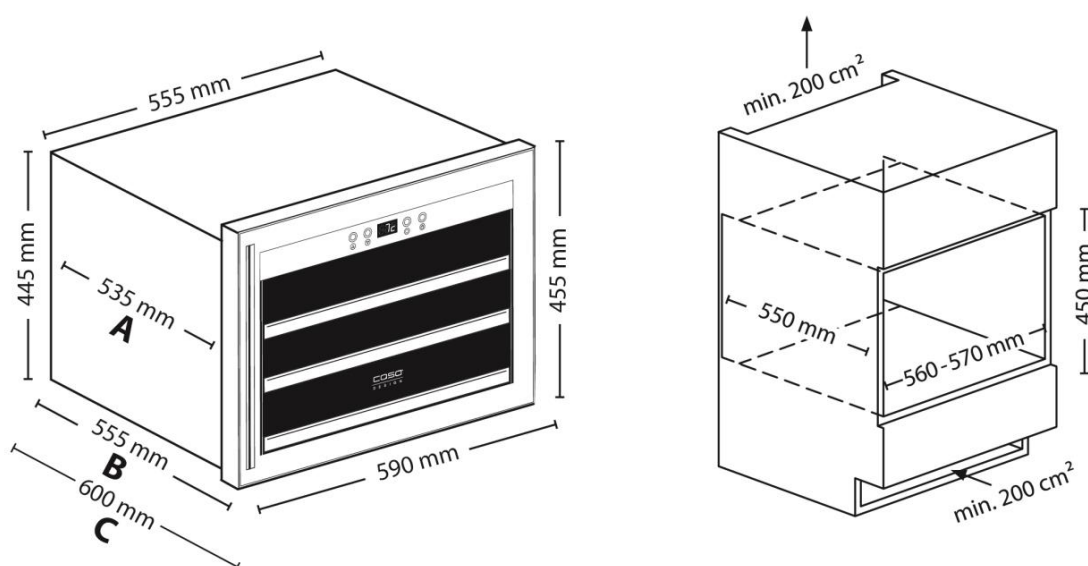
Pour un fonctionnement sûr et sans problème de l'appareil, son emplacement d'utilisation doit être choisi selon les critères suivants :

- Posez votre appareil sur une base plane et horizontale qui supporte un poids suffisant même si l'armoire est entièrement occupée.
- N'installez pas l'appareil à un endroit touché directement par le rayonnement solaire ou à proximité de sources de chaleur (cuisinière, chauffage, appareils chauffants, etc.). La lumière directe du soleil peut altérer la surface acrylique et les sources de chaleur augmenter la consommation en énergie.
- Cet appareil est conçu pour fonctionner à l'intérieur.
- Ne disposez pas l'appareil dans un environnement chaud, mouillé ou très humide ou à proximité de matériaux inflammables.

- **AVERTISSEMENT** : Ne pas fermer les ouvertures d'aération du boîtier de l'appareil (et du boîtier intégré)
- Ne pas démonter les pieds d'appui de l'appareil.
- La prise de courant doit être facilement accessible, de sorte à pouvoir débrancher facilement le câble en cas d'urgence.
- L'installation et le montage de cet appareil sur des emplacements mobiles (par exemple un bateau) doivent être exécutés uniquement par des entreprises / personnes professionnels qui garantissent les exigences de sécurité d'utilisation de cet appareil.
- Pour des raisons de ne dépense pas d'énergie, veiller à ce que la porte soit complètement fermée.

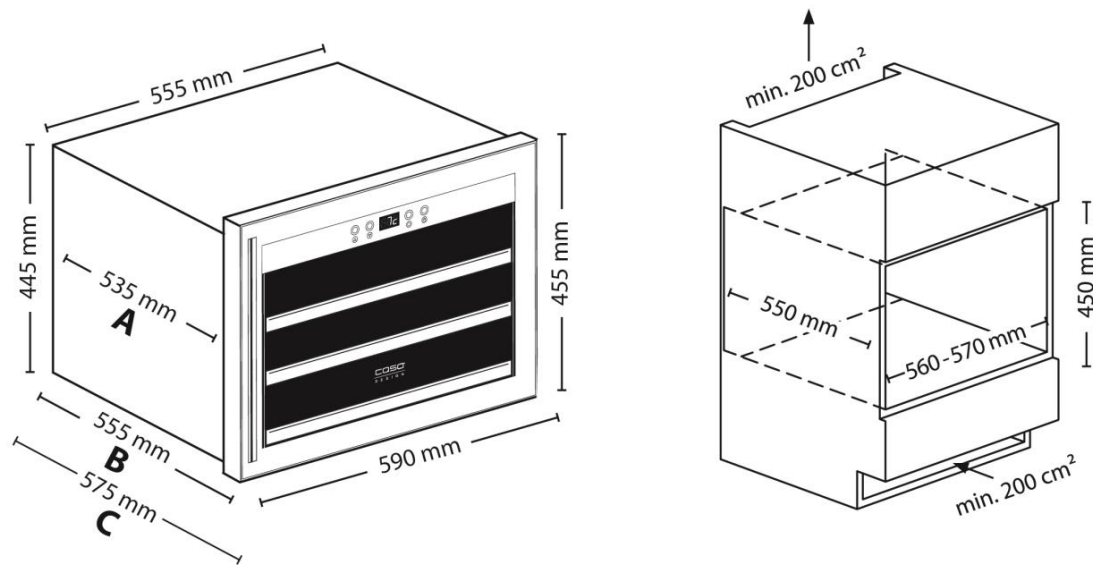
### 21.5.2 Dimensions d'encastrement (mm)

628:



- A: Dimension jusqu'au cadre de porte
- B: Dimension y compris le cadre de porte
- C: Dimension avec poignée

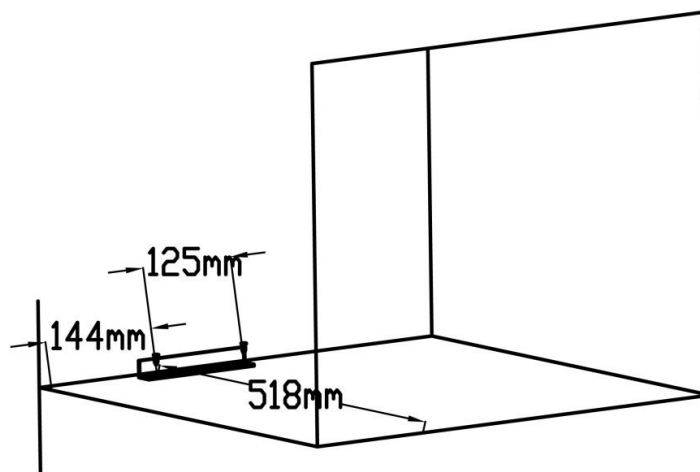
627 & 629:



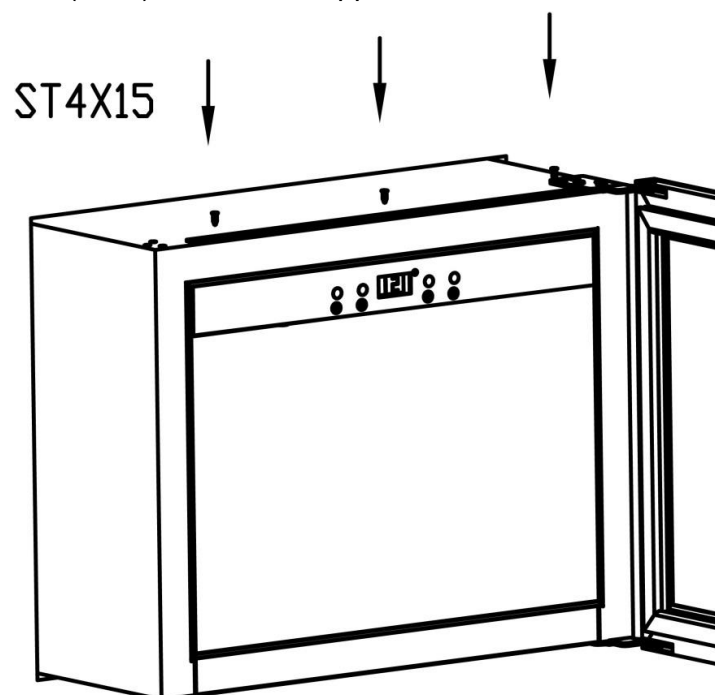
- A: Dimension jusqu'au cadre de porte  
B: Dimension y compris le cadre de porte  
C: Dimension avec poignée

### 21.5.3 Encastrement à une kitchenette

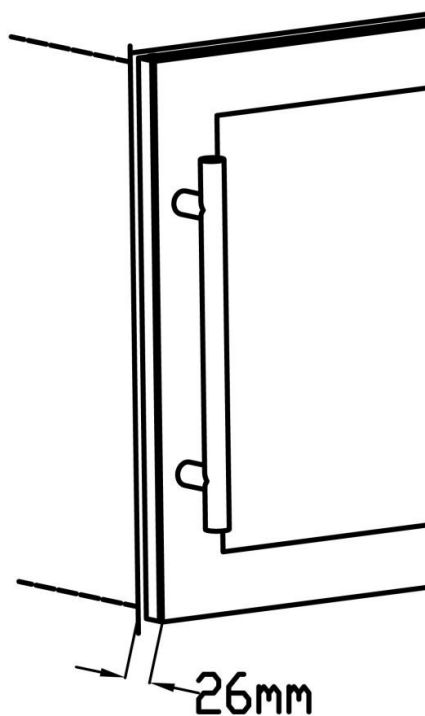
1. Fixer butée avec vis dans la cavité
2. Brancher le câble



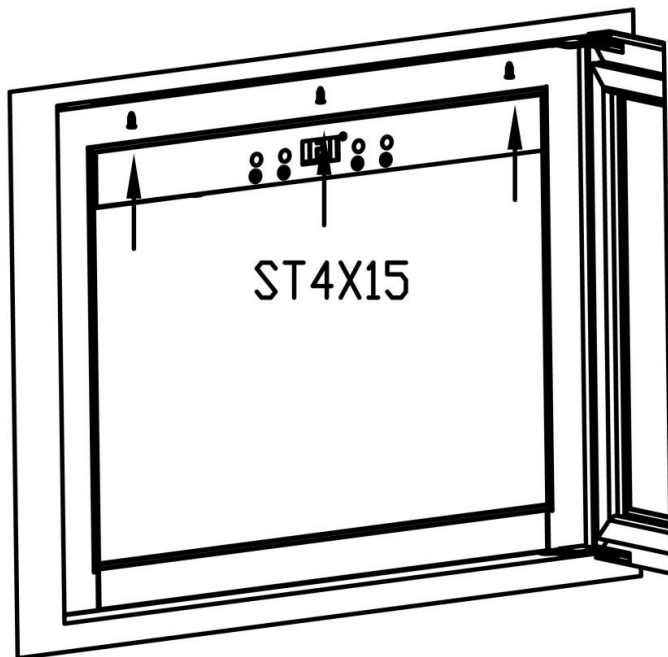
- 
3. Avant encastrer à la kitchenette, visser l'embout de la plaque livrée avec des vis SPAX (4x15) en haut de l'appareil.



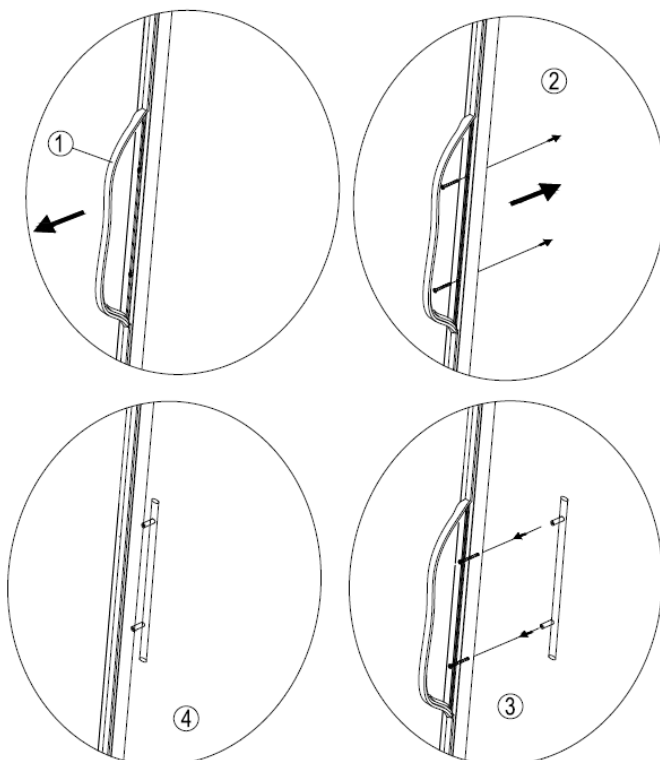
4. Pousser l'appareil dans la cavité. Il faut laisser 26 mm entre le corps et la façade de la porte



5. Puis fixer l'appareil avec des vis Spax (4 x 15) au crochet supérieur



#### 21.5.1 L'installation de la poignée



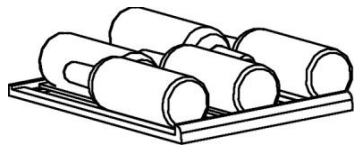
Veillez noter que, avant la première utilisation, vous devez visser la poignée en inox jointe à la porte de l'appareil. Pour ce faire, poussez le joint en caoutchouc se trouvant à l'arrière de la porte vers le côté pour dégager les trous pré-perçés. Vous pouvez alors monter la poignée sur la porte avec les vis jointes.

Remettez ensuite le joint de la porte à sa position correcte.

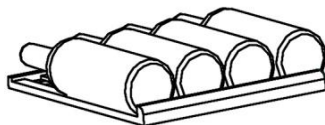
---

### 21.5.2 Rayonnages en bois

Chacun des rayonnages en bois peut être enlevé pour stocker de plus grosses bouteilles.



Rayonnages normale



rayonnages inférieur

### 21.5.3 Enlèvement des rayonnages en bois

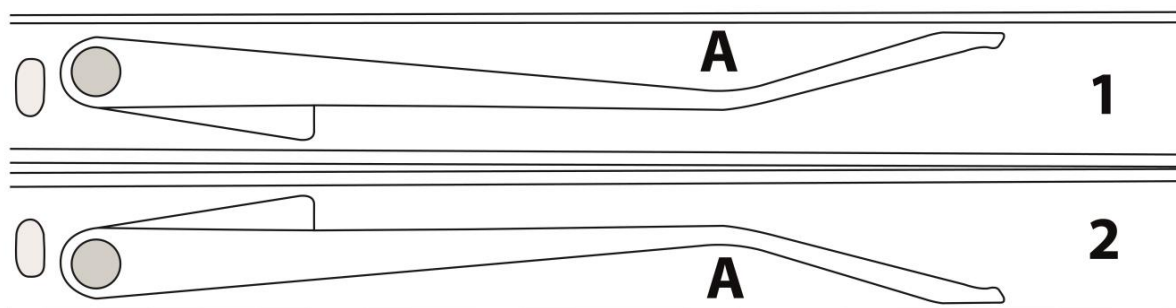
Pour retirer un rayonnage en bois, sortez d'abord les bouteilles.

#### Démontage des étagères fixées :

Tirez doucement sur l'étagère jusqu'à ce que ce ne soit plus possible.

Regardez le rail de l'étagère depuis le côté.

Vous verrez un levier. Il y a 2 positions



1 = en bas - se libère avec une pression au point A vers le haut

2 = en haut - se libère avec pression au point A vers le bas

Introduisez un doigt dans le rail et modifiez la position du levier en appuyant sur celui-ci.

Maintenez cette nouvelle position du levier des deux côtés de l'étagère, puis retirez l'étagère.

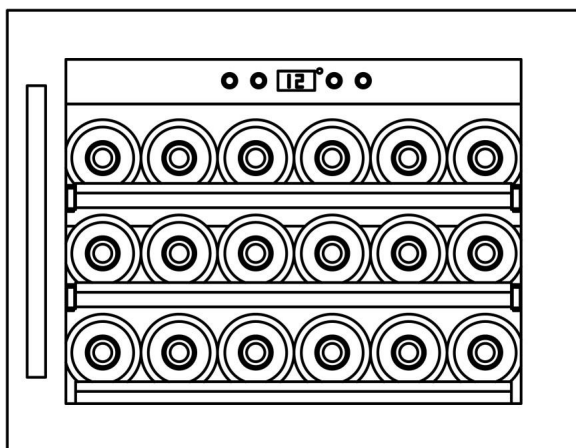
#### Montage des étagères :

Remplacez l'étagère dans le rail et enfoncez-la lentement jusqu'à ce qu'elle se verrouille en place.

#### **HINWEIS**

#### Remarque

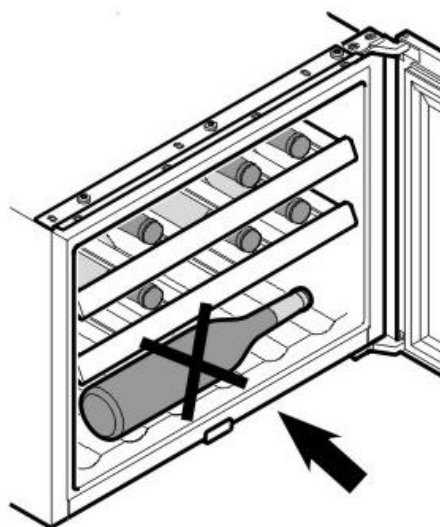
- Faites bien attention à ce que les rayonnages en bois soient bien enclenchés dans les rails avant de poser les bouteilles dessus.



#### 21.5.4 Stockage des bouteilles

Exemple:

Pour des bouteilles Bordeaux 750 ml



Total: 18 bouteilles

#### **▲WARNING** Attention

► Ne stocker pas des bouteilles sur le sol de l'appareil. Si l'appareil est ouvert, les bouteilles peuvent tomber et il y a un risque de blessures et des dégâts matériels.

#### 21.6 Raccordement électrique

Pour une utilisation de l'appareil sûre et sans panne, il faut observer les indications suivantes pour le raccordement électrique :

- Avant de brancher l'appareil il faut comparer les données de raccordement (tension et fréquence) de la plaque signalétique avec celles de votre réseau. Ces données doivent correspondre, afin de ne pas exposer l'appareil à des dégradations.  
En cas de doute renseignez-vous auprès d'un électricien.
- Le branchement de l'appareil doit être raccordé au réseau électrique par un câble d'un maximum de 3 mètres avec des conducteurs d'une section de 1,5 mm<sup>2</sup>. Il est interdit d'utiliser des multiprises ou des barrettes de prises multiples en raison des dangers potentiels.
- Assurez-vous que le câble électrique est en parfait état et qu'il n'est pas disposé sous un four ou des surfaces chaudes ou des bords coupants.
- Installez le câble électrique de façon à ne pas trébucher dessus.



- L'appareil n'est pas conçu pour fonctionner avec un convertisseur courant continu/courant alternatif.
- La prise de réseau doit être protégée par une protection de 16A.
- La sécurité électrique de l'appareil est garantie uniquement lorsqu'il est raccordé à un circuit électrique avec un système de protection installé en toute conformité. En cas de doute faites vérifier l'ensemble de l'installation électrique par un électricien. Le constructeur ne peut pas être tenu responsable pour les dégâts causés par un conducteur de masse absent ou interrompu.



## 21.7 Commande et fonctionnement

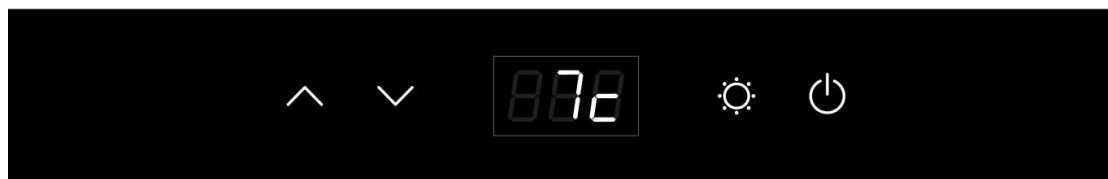
Ce chapitre est consacré à des indications importantes sur la commande de l'appareil. Pour éviter tout risque et dégradations veuillez observer les indications.

## 21.8 Eléments de commande et d'affichage



**HINWEIS**



Remarque

- ▶ Les touches  et  permettent un réglage entre 5 et 20°C .
- ▶ Température conseillée pour vin rouge : 12° C à 16° C et vin blanc : 6° C à 10° C.
- ▶ L'unité peut obtenir les meilleurs résultats de refroidissement et de consommation à une température ambiante recommandée de 16-20 °C.



En appuyant sur la touche Power, vous actionnez l'appareil.

En appuyant en même temps sur les deux touches  et  pendant 5 sec. vous pouvez permuter l'affichage de température entre ° C et ° F.

Vous pouvez paramétrer la température comme vous le souhaitez en pressant les boutons. Vous pouvez paramétrer la température comme vous le souhaitez en pressant les touches  et  de 1°C jusqu'à 5-20°C.



Vous pouvez allumer ou éteindre la lumière interne en pressant sur la touche « Lumière ». L'éclairage se coupe automatiquement au bout de 4 heures pour économiser l'énergie. La température dans l'appareil dépend de la température ambiante, du nombre de bouteilles et de la température sélectionnée. Veuillez noter que votre appareil sert à rafraîchir le vin. La température susceptible d'être atteinte à l'intérieur ne peut pas dépasser nettement la température ambiante du lieu d'installation.

---

## 21.9 Plaque signalétique

La plaque signalétique indiquant les données de raccordement et de puissance se trouve à l'arrière de l'appareil.

## 22 Nettoyage et entretien

Ce chapitre est consacré à des indications importantes sur le nettoyage et l'entretien de l'appareil. Pour éviter la dégradation de l'appareil par un nettoyage incorrect et pour son bon fonctionnement veuillez observer les conseils ci-dessous.

### 22.1 Consignes de sécurité

#### **▲VORSICHT** Prudence

Avant de commencer le nettoyage de l'appareil veuillez observer les consignes de sécurité suivantes :

- ▶ Avant utilisation, nettoyez la surface intérieure avec de l'eau tiède et un chiffon doux.
- ▶ Avant le nettoyage arrêter l'appareil et retirer le connecteur de la prise murale.
- ▶ Ne pas utiliser de produits nettoyants agressifs ou abrasifs et aucun solvant.
- ▶ Ne pas gratter les salissures résistantes avec des objets acérés.

### 22.2 Nettoyage

#### ◆ Intérieur

- Nettoyez l'intérieur avec de l'eau tiède et du détergent doux avec un chiffon doux..
- Conseil pour éviter les odeurs : nettoyez l'intérieur avec un peu d'eau tiède et de la levure chimique (2 cuillères à thé dans ¼ de litre d'eau avec un chiffon doux.
- Essuyez ensuite l'appareil à fond au chiffon sec pour le sécher.

#### ◆ Joint de la porte

- Veuillez particulièrement à ce que le joint de la porte soit propre pour que l'appareil puisse fonctionner parfaitement.

## 23 Réparation des pannes

Ce chapitre est consacré à des indications importantes sur la localisation des pannes et leur réparation. Pour éviter les dangers et les dégradations il faut observer les indications.

### 23.1 Consignes de sécurité

#### **▲VORSICHT** Prudence

- ▶ Les réparations sur les appareils électriques doivent être effectuées uniquement par des spécialistes agréés par le constructeur.
- ▶ Les réparations non professionnelles peuvent provoquer de graves dangers pour l'utilisateur et des dégâts sur l'appareil.

## 23.2 Origine et remède des incidents

Le tableau suivant aide à la localisation et à la réparation des petits incidents.

Incident	Cause possible
L'armoire cave à vins n'est pas assez froide.	Vérifiez les paramètres de contrôle de la température. L'environnement externe peut nécessiter un paramétrage plus élevé. La porte est trop souvent ouverte. La porte n'est pas complètement fermée. Le joint de la porte n'est pas assez étanche. L'armoire cave à vins n'a pas assez d'espace.
La lumière ne fonctionne pas.	Adressez-vous au service après vente.
Vibrations & L'appareil faire beaucoup de bruit & La porte ne se ferme pas correctement.	Vérifiez que l'armoire cave à vins est bien nivelée. Vérifiez le ventilateur. Eléments détachés. Les portes ont été inversées et n'ont pas été correctement installées. Le joint est en mauvais état. Les pieds ont glissé.
La LED ne s'allume pas. Erreur d'affichage LED – Lo Les touches ne fonctionnent pas.	Adressez-vous au service après vente
Le compresseur ne démarre pas	Le compresseur ne démarre pas si la température ambiante est inférieure à la température souhaitée.
Givre sur la surface de l'armoire à vin	Surtout lorsque l'appareil est dans un environnement humide, du givre se forme sur la vitre frontale. Il est dû à l'humidité de l'air qui vient en contact avec l'armoire à vin. Enlevez le givre à l'aide d'un chiffon doux.
Gargouillement indiquant la présence de liquide	Bruit du compresseur lorsqu'il commence à fonctionner ou s'arrête. Bruit de l'agent frigorigène dans le circuit de refroidissement
Condensation dans l'armoire	Dans un environnement humide, la porte est restée longtemps ouverte ou à été ouverte à plusieurs reprises. Ouvrez la porte le moins souvent possible.
Erreur E2	La température désirée n'est pas atteinte. Adressez-vous au service après vente.

### HINWEIS

### Remarque

- Si vous ne pouvez pas résoudre le problème à l'aide du tableau ci-dessus, adressez-vous au service après vente.

---

## 24 Elimination des appareils usés



Les appareils électriques et électroniques contiennent de nombreux matériaux recyclables. Mais ils contiennent également des produits nocifs qui sont indispensables au fonctionnement et à la sécurité.

Ces derniers peuvent être nocifs pour les personnes ou pour l'environnement en cas d'élimination dans les ordures ménagères ou de traitement incorrect. Ne jamais jeter les anciens appareils avec les ordures ménagères.

### HINWEIS

### Remarque

- ▶ Portez les vieux appareils électriques et électroniques dans les points de collecte et de recyclage près de chez vous. Le cas échéant informez-vous auprès de la mairie, des services des ordures ou de votre concessionnaire.
- ▶ Assurez-vous que votre ancien appareil reste hors de portée des enfants jusqu'à son transport définitif: enlevez la porte et laissez les clayettes en place afin que les enfants ne puissent pas facilement monter de dedans.
- ▶ Le propulseur à l'intérieur de l'appareil est combustible. L'élimination de ce matériau inflammable doit être en conformité avec les réglementations nationales.

## 25 Garantie

Sur ce produit nous accordons une garantie de 24 mois à partir de la date d'achat pour les manques et les défauts de fabrication ou de matériaux. Vous conserver entièrement vos droits de garantie légale accordés par le §439 et suivants BGB-E. La garantie ne concerne pas les dégâts causés par une utilisation ou une manipulation non conforme, ainsi que les défauts qui n'influencent que faiblement le fonctionnement ou la valeur de l'appareil. D'autre part ne sont pas garantis également les pièces d'usure, les dommages de transport dans la mesure où ils ne sont pas sous notre responsabilité, ainsi que les dommages occasionnés par des réparations qui n'ont pas été effectuées par nos soins.

La construction et la puissance de cet appareil sont conçues pour un usage ménager privé. Un éventuel usage commercial reste couvert par la garantie dans la mesure où cette utilisation ne dépasse pas le cadre des contraintes d'un usage privé. L'appareil n'est pas prévu pour un usage commercial plus intensif. En cas de recours en garantie justifié nous déciderons de réparer l'appareil ou de le remplacer par un appareil sans défaut.

Les manques doivent être signalés dans un délai de 14 jours après livraison.

Tout autre recours est sans objet. Pour tout recours en garantie nous vous prions d'entrer en contact avec nos services avant de nous retourner l'appareil (toujours avec le bon d'achat!).

---

## 26 Caractéristiques techniques

Désignation	<b>WineSafe 18 EB Black (627)</b> <b>WineSafe 18 EB (628)</b> <b>WineSafe 18 EB Inox (629)</b>
Puissance	60W
Consommation quotidienne d'énergie moyenne	0.350kW.h/24h
Consommation quotidienne d'énergie à une température ambiante de 16°C	0.150kW.h/24h
Consommation quotidienne d'énergie à une température ambiante de 32°C	0.55kW.h/24h
Tension	220V~240V/50Hz
Dimensions extérieures (l/h/p)	627: 590 x 455 x 575 mm 628: 590 x 455 x 600 mm 629: 590 x 455 x 575 mm
Capacité	18 bouteilles
Poids	627: 28,2 kg 628: 26,7 kg 629: 28,9 kg
Classe climatique	ST

---

# **Istruzioni d'uso originali**

**WineSafe 18 EB Black (627)**

**WineSafe 18 EB (628)**

**WineSafe 18 EB Inox (629)**



---

## 27 Istruzioni d'uso

### 27.1 In generale

Legga le informazioni qui contenute, affinché acquisti rapidamente familiarità con il suo apparecchio e affinché possa utilizzare appieno le sue funzioni.

Il Suo l'apparecchio Le renderà un buon servizio per molti anni, se lo tratterà e lo curerà in modo adeguato. Ci auguriamo che il suo utilizzo Le procuri molta gioia.

### 27.2 Informazioni su queste istruzioni d'uso

Queste istruzioni d'uso sono una componente del il frigorifero per vini (di seguito chiamato l'apparecchio) e Le fornirà importanti indicazioni per la messa in funzione, la sicurezza, un utilizzo conforme alle disposizioni e per la cura dell'apparecchio.

Le istruzioni d'uso devono trovarsi sempre nelle vicinanze dell'apparecchio. Dovranno essere lette ed utilizzate da qualsiasi persona, incaricata con la:

- messa in funzione,
- l'utilizzo,
- l'eliminazione di malfunzionamenti e/o
- la pulizia

dell'apparecchio. Conservi queste istruzioni d'uso e le passi insieme all'apparecchio al successivo proprietario.

### 27.3 Indicazioni d'avvertenza

Nelle presenti istruzioni d'uso vengono utilizzate le seguenti indicazioni d'avvertenza:



**GEFAHR**

#### Pericolo

**Un'indicazione d'avvertimento di questo livello di pericolo contrassegna una situazione di pericolo imminente.**

Se tale situazione pericolosa non viene evitata, le conseguenze saranno la morte o gravi lesioni.

- ▶ Osservare le indicazioni in queste avvertenze, per evitare il pericolo di morte o gravi lesioni di persone.



**WARNUNG**

#### Avviso

**Un'indicazione d'avvertimento di questo livello di pericolo contrassegna una situazione di pericolo potenziale.**

Se tale situazione pericolosa non viene evitata, le conseguenze potranno essere la morte o gravi lesioni.

- ▶ Osservare le indicazioni in queste avvertenze, per evitare il lesioni di persone.



**VORSICHT**

#### Attenzione

**Un'indicazione d'avvertimento di questo livello di pericolo contrassegna una situazione di pericolo potenziale.**

Se tale situazione pericolosa non viene evitata, le conseguenze potranno essere lesioni leggere o di media entità.

- ▶ Osservare le indicazioni in queste avvertenze, per evitare il lesioni di persone.

Un'indicazione contrassegna inoltre delle informazioni, che facilitano l'utilizzo della macchina.

### **27.4 Limitazione della responsabilità**

Tutte le informazioni tecniche, tutti i dati e le indicazioni per l'installazione, il funzionamento e la cura, contenute in queste istruzioni d'uso, corrispondono all'ultimo stato dell'arte al momento della messa in stampa e sono forniti in considerazione delle nostre attuali esperienze e conoscenze, secondo scienza e coscienza.

Dalle indicazioni, le figure e le descrizioni in queste istruzioni d'uso non possono derivare pretese di nessun tipo.

Il produttore non assume alcuna responsabilità per danni dovuti:

- Alla mancata osservanza delle istruzioni d'uso
- All'utilizzo non conforme alle disposizioni
- A riparazioni inadeguate
- A modifiche tecniche, modifiche dell'apparecchio
- All'utilizzo di pezzi di ricambio non autorizzati

Non è consigliabile apportare modifiche dell'apparecchio, le quali non sono coperte da garanzia.

Le traduzioni avvengono secondo scienza e coscienza. Non assumiamo alcuna responsabilità per errori nella traduzione, nemmeno in quei casi in cui la traduzione è stata effettuata da noi o su nostro incarico. Soltanto il testo originale in tedesco sarà vincolante.

### **27.5 Tutela dei diritti d'autore**

Questo documento è coperto dalla tutela per i diritti d'autore.

La Braukmann GmbH si riserva tutti i diritti, anche quelli della riproduzione fotomeccanica, della riproduzione e diffusione mediante particolari procedure (per esempio mediante l'elaborazione dati, supporto dati e reti di dati) anche parziale.

Ci si riserva il diritto di effettuare modifiche tecniche e nel contenuto.

## **28 Sicurezza**

In questo capitolo riceverà importanti indicazioni sulla sicurezza nell'utilizzo dell'apparecchio. Questo apparecchio corrisponde alle disposizioni di sicurezza prescritte. Un utilizzo inadeguato può però provocare danni a persone e cose.

### **28.1 Utilizzo conforme alle disposizioni**

Questo apparecchio è previsto solo per l'utilizzo in un ambiente domestico, al chiuso per raffreddare di vino e bevande.

Un altro utilizzo o un utilizzo che vada oltre a ciò è da considerarsi inadeguato.



## **▲WARNING** Avviso

### **Pericolo per un utilizzo non conforme alle disposizioni!**

Dall'apparecchio possono derivare pericoli, nel caso di un utilizzo non conforme alle disposizioni e/o nel caso di un utilizzo differente.

- ▶ Utilizzare l'apparecchio esclusivamente in conformità alle disposizioni.
- ▶ Rispettare le procedure descritte in queste istruzioni d'uso.

Pretese di qualsiasi genere, per danni dovuti ad un utilizzo non conforme alle disposizioni, sono escluse. L'utilizzo avviene a rischio esclusivo dell'operatore.

## **28.2 Indicazioni generali di sicurezza**

### **HINWEIS** Indicazione

### **Osservi le seguenti indicazioni di sicurezza per un utilizzo sicuro dell'apparecchio:**

- ▶ Controlli prima dell'utilizzo, che l'apparecchio non presenti danni esterni. Non metta in funzione un apparecchio danneggiato.
- ▶ Nel caso il cavo elettrico o la spina sono stati danneggiati, questi vanno sostituiti solo dal fabbricante oppure dal suo incaricato al Servizio, per evitare pericoli.
- ▶ Questo apparecchio può essere utilizzato da bambini di età pari o superiore a 8 anni, se sono sorvegliati o istruiti sull'uso sicuro dell'apparecchio e hanno compreso i rischi che ne derivano. Non fare giocare i bambini con l'apparecchio.
- ▶ Tenere lontano dai bambini di età inferiore a 8 anni l'apparecchio e il suo cavo di alimentazione.
- ▶ La pulizia e la manutenzione utente non devono essere eseguite da bambini, eccetto questi hanno l'età di 8 anni o maggiore e che vengano sorvegliati.
- ▶ L'apparecchio può essere utilizzato da persone con ridotte capacità fisiche, sensoriali o mentali o mancanza di esperienza e/o conoscenza se sono sorvegliate o istruite sull'uso sicuro dell'apparecchiatura e hanno compreso i rischi che ne derivano.

**HINWEIS**

## Indicazione

- ▶ Una riparazione dell'apparecchio dovrà essere effettuata soltanto da un servizio Clienti autorizzato dal produttore, altrimenti decade ogni diritto di garanzia per danni che ne conseguono. Con riparazioni inadeguate possono verificarsi pericoli per l'utilizzatore.
- ▶ Componenti difettosi dovranno essere sostituiti soltanto da pezzi di ricambio originali. Solo con questi pezzi vi è la garanzia, che i requisiti di sicurezza siano soddisfatti.

**28.3 Fonti di pericolo****28.3.1 Pericolo d'incendio/ Pericolo a causa di materiali combustibili / pericolo d'esplosione****▲GEFAHR**

## Pericolo

**In caso di utilizzo inadeguato dell'apparecchio, sussiste pericolo d'esplosione mediante la formazione di sovrappressione.** Di seguito osservi le indicazioni di sicurezza per evitare il pericolo d'esplosione:



**Pericolo d'incendio/ Pericolo a causa di materiali combustibili.**

- ▶ Non conservare sostanze esplosive, come bombolette spray con propellenti infiammabili in questa unità.
- ▶ Il propellente all'interno dell'unità è combustibile.
- ▶ Non danneggiare il circuito di raffreddamento.
- ▶ Non utilizzare nessun apparecchio elettrico all'interno dell'apparecchio.
- ▶ Non utilizzare nessun dispositivo meccanico o altro mezzo per accelerare la procedura di sbrinamento.
- ▶ Non utilizzi mai l'apparecchio per conservare o asciugare materiali infiammabili.
- ▶ Elimini chiusure con fil di ferro torto da sacchetti di carta o di plastica, affinché non possa crearsi sovrappressione.

**▲GEFAHR****Pericolo**

- ▶ Non pulire apparecchio e accessori con un liquido facilmente infiammabile. I gas emessi possono rappresentare un pericolo d'incendio oppure esplodere.
- ▶ Non conservare né utilizzare benzina o altri gas infiammabili vicino all'apparecchio. I gas emessi possono rappresentare un pericolo d'incendio oppure esplodere.
- ▶ Non conservare sostanze esplosive come nebulizzatori con propellenti incendiabili in questo apparecchio.

**28.3.2 Pericolo dovuto a corrente elettrica****▲GEFAHR****Pericolo****Pericolo di vita dovuto a corrente elettrica!**

In caso di contatto con cavi o componenti sotto tensione, sussiste pericolo di vita.

Di seguito osservi le indicazioni di sicurezza per evitare il pericolo dovuto alla corrente elettrica:

- ▶ Non mettere in funzione l'apparecchio quando il cavo elettrico o la spina sono danneggiati, se non funziona correttamente oppure è stato fatto cadere o è danneggiato. Nel caso il cavo elettrico o la spina sono stati danneggiati, questi vanno sostituiti solo dal fabbricante oppure dal suo incaricato al Servizio, per evitare pericoli.
- ▶ Non aprire in nessun caso la scatola dell'apparecchio. Se si toccano connessioni sotto tensione e se viene modificata la struttura elettrica e meccanica, sussiste il pericolo di scossa elettrica. Inoltre possono verificarsi malfunzionamenti dell'apparecchio.

**29Messa in funzione**

In questo capitolo riceverà indicazioni importanti sulla messa in funzione dell'apparecchio. Osservi le indicazioni per evitare pericoli e danni.

---

## 29.1 Indicazioni di sicurezza

### **▲WARNING** Avviso

- ▶ Materiali d'imballaggio non dovranno essere utilizzati come giocattoli. Sussiste il pericolo di soffocamento.
- ▶ A causa dell'elevato peso dell'apparecchio, si consiglia di effettuare in due persone il trasporto, il disimballaggio ed il posizionamento.

## 29.2 Insieme della fornitura ed ispezione trasporto

Il Winesafe 18 EB viene fornito standard con le seguenti componenti:

- Armadietto vino Winesafe 18 EB
- 3 ripiani di appoggio in legno
- Istruzioni per l'uso con maniglia e viti per la maniglia

### **HINWEIS** Indicazione

- ▶ Controlli che la fornitura sia completa e non presenti danni visibili.
- ▶ Segnali immediatamente al spedizioniere, all'assicurazione e al fornitore una fornitura incompleta o danni dovuti ad un imballaggio insufficiente o al trasporto.

## 29.3 Disimballaggio

Per il disimballaggio dell'apparecchio, proceda come segue:

- Estragga l'apparecchio dal cartone e tolga il materiale d'imballaggio.
- Assicurarsi che il frigorifero per vini sia in posizione dritta durante il trasporto.
- Pulire l'interno con acqua tiepida e un panno morbido.
- Collegare l'apparecchio alla presa (24 ore min.) di corrente, posizionare imbottigliare di vino a l'apparecchio.

### **HINWEIS** Indicazione

- ▶ Tolga la pellicola protettiva blu solo poco prima che l'apparecchio venga posizionato nel luogo di posizionamento, per evitare graffi e sporco.

## 29.4 Smaltimento dell'involucro



L'involucro protegge l'apparecchio da danni dovuti al trasporto. I materiali per l'imballaggio sono stati selezionati in considerazione dell'ambiente e della tecnica di smaltimento e sono quindi riciclabili.

Ricondurre l'imballaggio nel circuito materiali permette di risparmiare sulle materie prime e riduce la produzione di rifiuti. Smaltisca i materiali per l'imballaggio, che non sono più necessari, nei punti di raccolta presso le "aree ecologiche" per il sistema di riciclo.

### **HINWEIS** Indicazione

- ▶ Conservi, se possibile, l'imballaggio originale durante il periodo di garanzia, per poter reimballare adeguatamente l'apparecchio, in caso di necessità.

---

## 29.5 Posizionamento

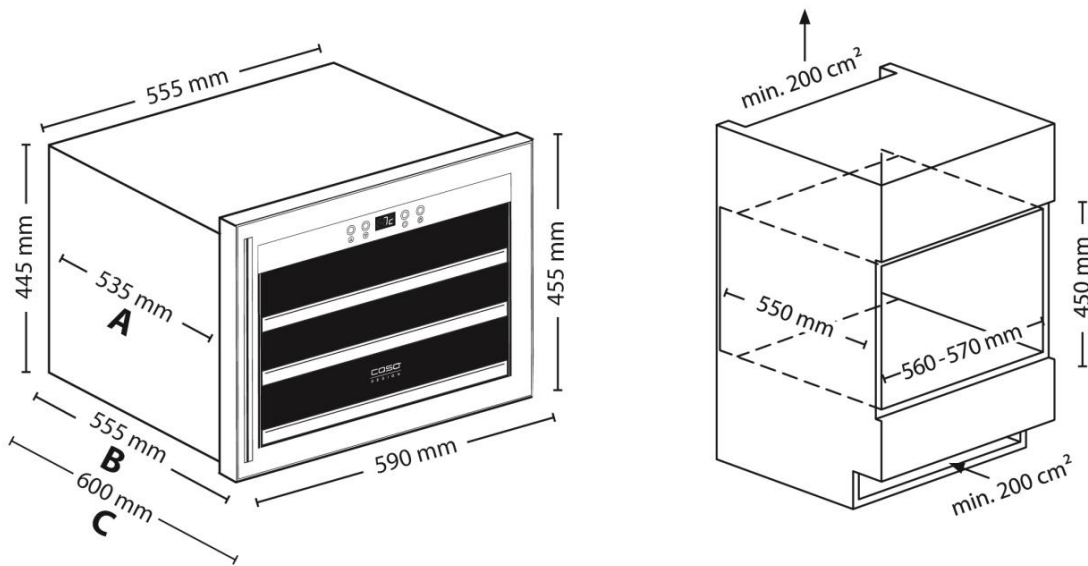
### 29.5.1 Requisiti del luogo di posizionamento

Per un funzionamento sicuro privo di errori dell'apparecchio, il punto di posizionamento dovrà soddisfare i seguenti presupposti:

- Installare l'apparecchio su un pavimento piano e orizzontale, che sia sufficientemente portante anche quando il frigorifero è pieno.
- Non installare l'apparecchio in un luogo con luce diretta del sole o vicino a fonti di calore (fornello, calorifero, apparecchi per riscaldamento, ecc.). La luce diretta del sole può alterare la superficie in materiale acrilico; e le fonti di calore possono influenzare negativamente il consumo energetico.
- L'apparecchio è costruito per uso interno.
- Non posizioni l'apparecchio in un ambiente caldo, bagnato o molto umido o nelle vicinanze di materiale infiammabile.
- AVVISO: Non chiudere le aperture di ventilazione nell'alloggiamento dell'apparecchio (e in quello incorporato).
- Non elimini i piedini dell'apparecchio.
- La presa dovrà essere facilmente accessibile, in modo tale che il cavo elettrico possa essere facilmente estratto, in casi d'emergenza.
- Il montaggio di questo apparecchio in luoghi di posizionamento non stazionari (per esempio navi) dovrà essere effettuato esclusivamente da aziende/persone specializzate, se i presupposti per un utilizzo conforme alla sicurezza dell'apparecchio sono dati.
- Verso avanzare energia assicurarsi che la guarnizione della porta sia in posizione dritta e chiuda perfettamente.

## 29.5.2 Installazione ingombri (in mm)

628:

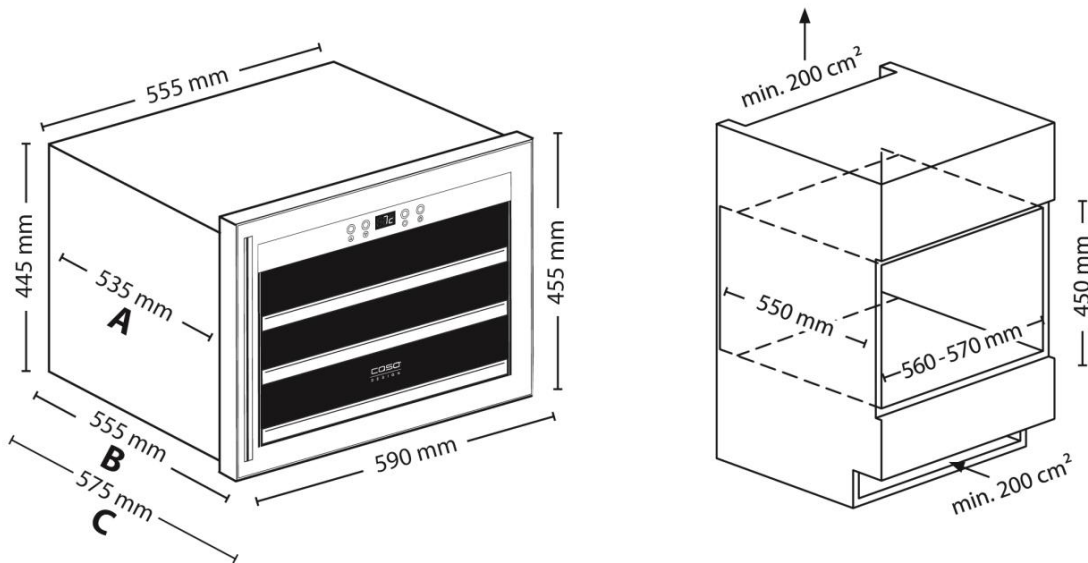


A: quota fino al telaio porta

B: quota incluso telaio porta

C: quota incluso manico

627 & 629:



A: quota fino al telaio porta

B: quota incluso telaio porta

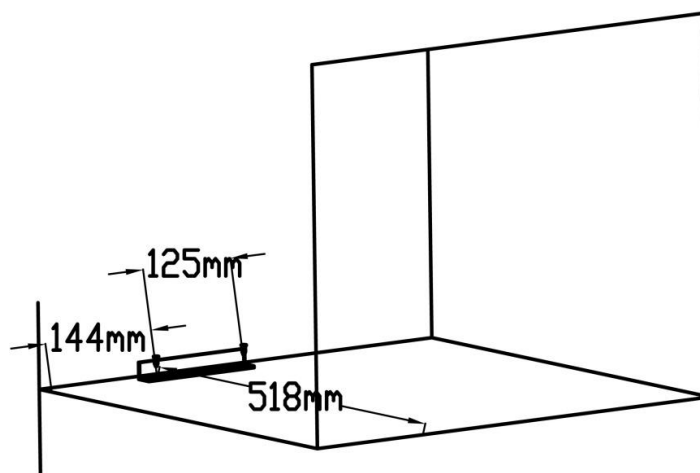
C: quota incluso manico

## 29.5.3 Montaggio in un blocco cucina

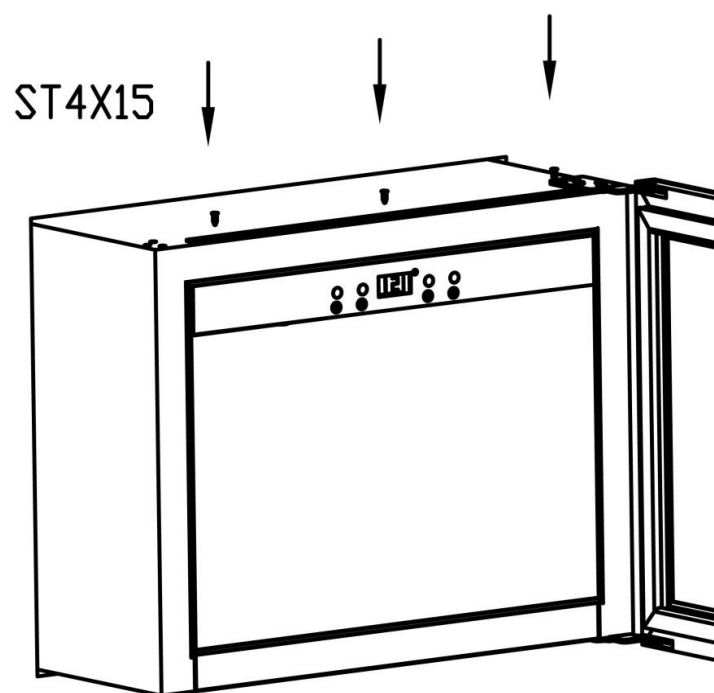
1. Utilizzando delle viti fissare la battuta alla sede

---

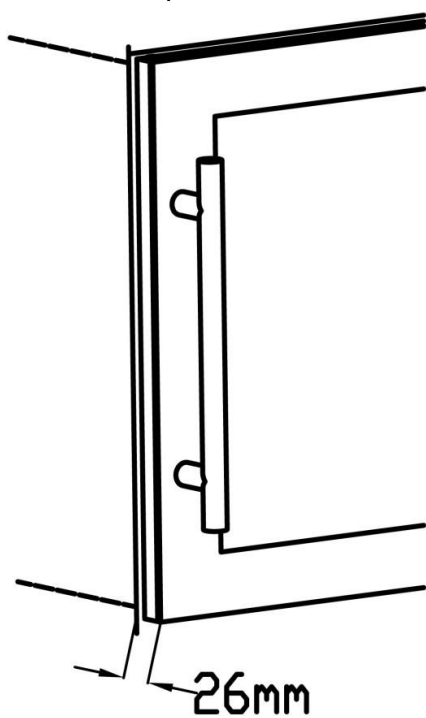
2. Collegare il dispositivo alla rete elettrica



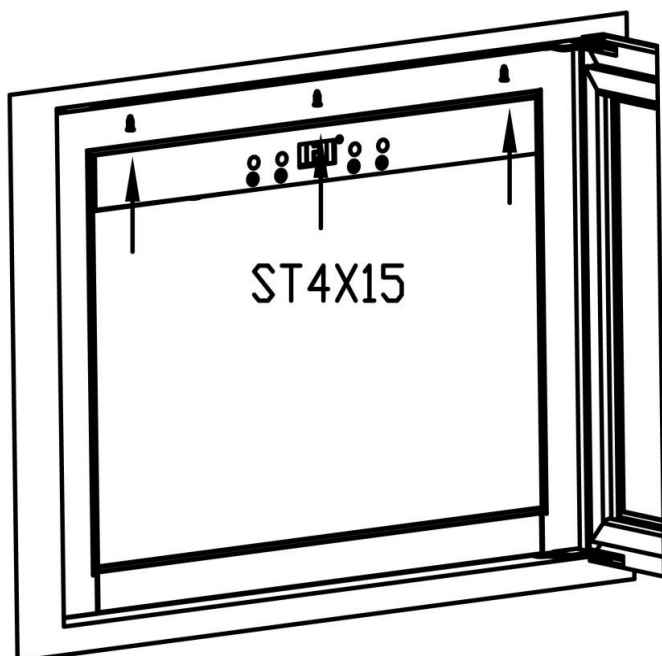
3. Prima del montaggio all'interno di un blocco cucina, avvitare sulla parte superiore del dispositivo il set di piastre contenuto nella fornitura, utilizzando delle viti Spax (4x15).



- 
4. Inserire il dispositivo nella sede. In tale operazione tenere conto di uno spazio di 26 mm tra il corpo e il lato anteriore della porta.



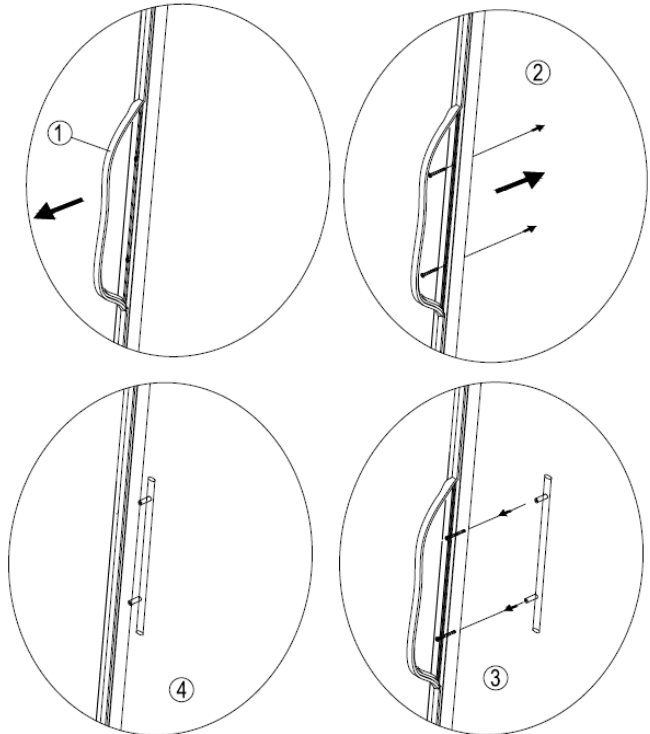
5. Quindi fissare il dispositivo sul supporto superiore, utilizzando delle viti spax (4 x 15).





### 29.5.4 Installazione maniglia

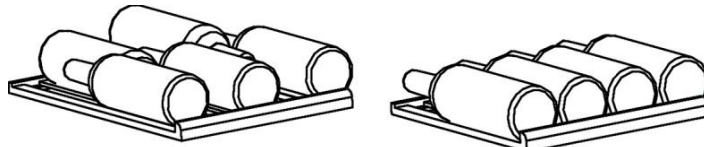
Si prega di notare che la maniglia in acciaio inox in dotazione deve essere avvitata alla porta dell'apparecchio prima del suo primo utilizzo. A tal proposito, spingere a lato la guarnizione di gomma sul retro della porta per accedere ai fori preforati. La maniglia può essere montata alla porta con le viti in dotazione.



Infine rimettere la guarnizione della porta nella sua posizione corretta.

### 29.5.5 Ripiani di legno

Ogni ripiano di legno può essere estratto, per riporvi le bottiglie più grandi.



Ripiano normale

ripiano inferiore

### 29.5.6 Estrarre il ripiano di legno

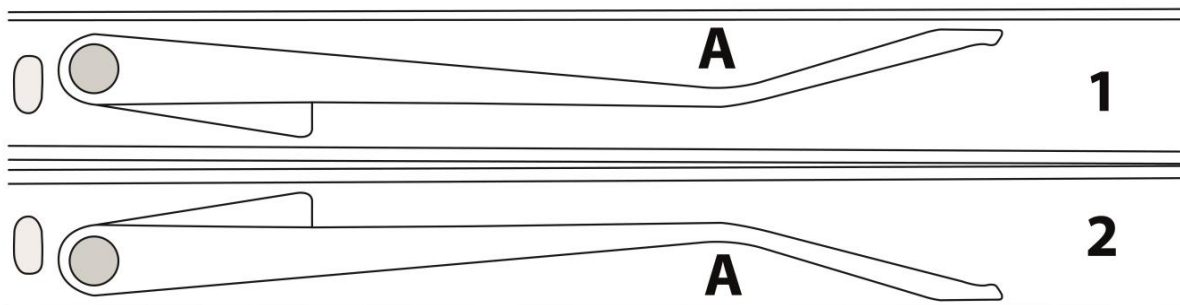
Per estrarre un ripiano di legno, togliere dapprima le bottiglie.

#### Rimozione di ripiani fissati:

Estrarre con cautela il ripiano finché ciò non è più possibile.

Guarda la guida del ripiano dal lato.

Vedi una leva. La leva può essere spostata in 2 posizioni:



1 = in basso – sblocca con pressione al punto A verso l'alto

2 = in alto – sblocca con pressione al punto A verso il basso

Afferrare nella guida con un dito e con pressione sulla leva, cambiarne la sua posizione. Tenere questa nuova posizione della leva su entrambi i lati del ripiano e poi estrarre il ripiano.

#### Installazione dei ripiani:

Riposizionare il ripiano nella guida e spingerlo lentamente dentro finché non si innesta in posizione.

#### HINWEIS

#### Indicazione

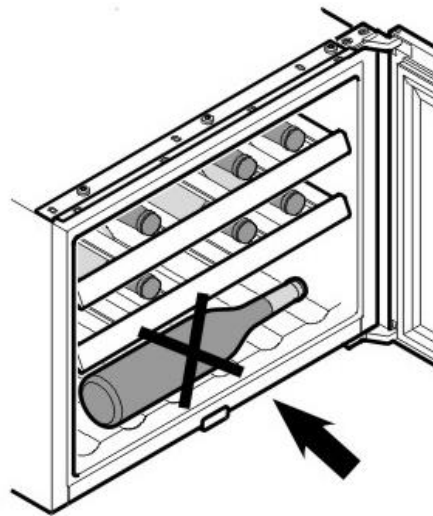
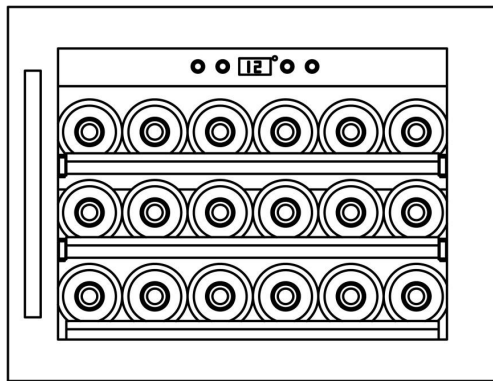
- ▶ Assicurarsi, accuratamente, che i ripiani di legno si trovino correttamente sui binari, prima di appoggiarvi le bottiglie.

#### 29.5.7 Stoccaggio delle bottiglie

Esempio:

Per bottiglie di vino Bordeaux da 750 ml

Totale: 18 bottiglie



#### HINWEIS

#### Indicazione

- ▶ Non conservare le bottiglie sul fondo del pavimento. Se il dispositivo viene aperto, le bottiglie potrebbero cadere. Può provocare lesioni e danni alle cose.

#### 29.6 Connessione elettrica

Per un funzionamento sicuro e privo di errori dell'apparecchio, bisognerà considerare le seguenti indicazioni durante la connessione elettrica.

- Prima di connettere l'apparecchio, confronti i dati di connessione (tensione e frequenza) sulla targhetta di omologazione con quelli della rete elettrica. Questi dati dovranno corrispondere, affinché non si verifichino danni sull'apparecchio. In caso di dubbi, chiedi il tuo tecnico elettricista specializzato.
- La connessione dell'apparecchio alla rete elettrica dovrà avvenire al con una prolunga lunga al massimo 3 metri, srotolata con una sezione di 1,5 mm<sup>2</sup>. L'utilizzo di prese multiple o di ciabatte è vietato a causa del pericolo d'incendio collegato all'uso di queste.
- Ci si assicuri che il cavo elettrico non sia danneggiato e che non venga posato sotto un forno o sopra superfici calde o dai bordi taglienti.
- Disporre il cavo della corrente in modo da non inciamparvi.

- L'apparecchio non è costruito per essere utilizzato con un convertitore corrente continua/alternata.
- La spina dovrà essere assicurata mediante un interruttore di protezione 16A.
- La sicurezza elettrica dell'apparecchio viene garantita solo se ci si connette ad un conduttore di terra installato in conformità alle disposizioni. In caso di dubbio, faccia controllare l'installazione di casa mediante un tecnico elettricista specializzato. Il produttore non può essere considerato responsabile per danni, provocati da una conduttura di terra mancante o interrotta.


## Utilizzo e funzionamento

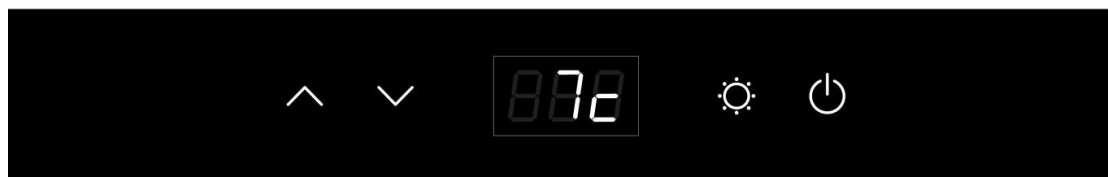
In questo capitolo riceverà indicazioni importanti sull'utilizzo dell'apparecchio. Osservi le indicazioni per evitare pericoli e danni.

### 29.7 Comandi e display



**HINWEIS**



#### Indicazione

- ▶ I tasti  e  consente di regolare la temperatura tra 5 e 20°C.
- ▶ Temperatura consigliata per il vino rosso: 12°C – 16°C. Per il vino bianco: 6°C – 10°C.
- ▶ L'apparecchio può ottenere i migliori risultati di raffreddamento e consumo ad una temperatura ambiente raccomandata di 16-20 °C.



Premendo il tasto Power si attivano entrambe l'apparecchio.

Premendo contemporaneamente entrambi i tasti  e  per 5 sec. si può cambiare tra l'indicazione della temperatura in °C e °F.

La temperatura può essere impostata a piacimento premendo i relativi tasti. Sul pannello ci sono tre pulsanti a pressione  e  per regolare la temperatura fino a 1°C tra 5-20°C.



È possibile accendere la luce interna premendo il pulsante "Light". Per il risparmio di energia, l'illuminazione si spegne automaticamente dopo 4 ore.

La temperatura nell'apparecchio è in funzione della temperatura ambiente, della quantità di bottiglie nonché della temperatura scelta. Si prega di notare che l'apparecchio serve per raffreddare il vino. La temperatura massima raggiungibile nel vano interno non deve essere significativamente SUPERIORE alla temperatura ambiente sul luogo di installazione.

### 29.8 Targhetta di omologazione

La targhetta di omologazione con i dati di connessione e di potenza, si trova sul lato posteriore dell'apparecchio.

---

## 30 Pulizia e cura

In questo capitolo riceverà indicazioni importanti sulla pulizia e la cura dell'apparecchio. Osservi le indicazioni per evitare danni dovuti ad una erronea pulizia dell'apparecchio e per assicurare un funzionamento senza inconvenienti.

### 30.1 Indicazioni di sicurezza

#### **▲VORSICHT** Attenzione

Osservi le seguenti indicazioni di sicurezza, prima di procedere con la pulizia dell'apparecchio:

- ▶ Non utilizzi detersivi aggressivi o abrasivi e non utilizzi solventi.
- ▶ Non utilizzi oggetti duri per grattare via i residui incrostati.

### 30.2 La pulizia

#### ◆ Interno

- Pulire il vano interno con acqua tiepida e un detergente delicato, nonché con un panno morbido.
- Consiglio per neutralizzare gli odori: Pulire il vano interno con acqua tiepida e un poco di lievito in polvere (2 cucchiaini dentro un ¼ litro di acqua), nonché con un panno morbido.
- Asciugare poi accuratamente l'apparecchio con un panno morbido.

#### ◆ Guarnizione della porta

- Assicurarsi soprattutto che la guarnizione della porta sia pulita, in modo che l'apparecchio possa lavorare perfettamente.

## 31 Eliminazione malfunzionamenti

In questo capitolo riceverà indicazioni importanti sulla localizzazione di malfunzionamenti e sulla loro eliminazione. Osservi le indicazioni per evitare pericoli e danni.

### 31.1 Indicazioni di sicurezza

#### **▲VORSICHT** Attenzione

- ▶ Riparazioni su apparecchi elettrici dovranno essere eseguiti soltanto da personale specializzato, addestrato dal produttore.
- ▶ Con riparazioni inadeguate possono verificarsi gravi pericoli per l'utilizzatore e danni sull'apparecchio.

## 31.2 Cause malfunzionamenti e risoluzione

La seguente tabella aiuta a localizzare e a risolvere malfunzionamenti più lievi.

Malfunzionamento	Possibile causa
Il frigorifero per vini non è abbastanza freddo.	Controllare le impostazioni di regolazione della temperatura. L'ambiente esterno potrebbe richiedere una regolazione più alta. Lo sportello viene aperto troppo spesso. Lo sportello non si chiude completamente. La guarnizione dello sportello non sigilla in maniera appropriata. Il frigorifero per vini non è a sufficiente distanza.
La luce non funziona.	Verificare con il centro assistenza.
Vibrazioni & Il frigorifero per vini sembra emettere troppo rumore & Lo sportello non chiude in modo appropriato.	Controllare che il frigorifero per vini sia in posizione piana. Controllare la ventola. Pezzi allentati. Gli sportelli erano al contrario e non potevano essere installati in modo appropriato. La guarnizione è rovinata. I ripiani sono fuori posizione.
Non compariva il LED. Errore nella visualizzazione del LED – <b>Lo</b> Pulsanti non funzionali.	Verificare con il centro assistenza.
Il compressore non entra in funzione	Il compressore non entra in funzione quando la temperatura è inferiore alla temperatura desiderata.
Brina sulla superficie del refrigeratore per vino	Soprattutto quando l'apparecchio si trova in un ambiente umido, si forma brina sulla parte anteriore in vetro. Risulta dall'umidità dell'aria, che entra in contatto con il refrigeratore per vino. Rimuovere la brina con un panno morbido.
Rumore gorgogliante, che indica liquido	Il rumore del compressore, quando entra in funzione o si ferma. Il rumore del liquido refrigerante nel ciclo di raffreddamento
Acqua di condensazione nel frigorifero	La porta è stata aperta per molto tempo o ripetutamente, in un ambiente umido. Aprire la porta dell'apparecchio possibilmente raramente.
Errore E2	La temperatura desiderata non viene raggiunta. Verificare con il centro assistenza.

### HINWEIS

### Indicazione

- Se non riesce a risolvere il problema con i passi sopra descritti, la preghiamo di rivolgersi al servizio Clienti.

---

## 32 Smaltimento dell'apparecchio obsoleto



Apparecchi elettrici ed elettronici obsoleti contengono spesso ancora materiali preziosi. Essi contengono però anche sostanze nocive, che erano necessarie per il loro funzionamento e la loro sicurezza.

Questi possono nuocere alla salute umana o all'ambiente se vengono gettati tra i rifiuti non riciclabili o in caso di un trattamento errato. Per questo eviti assolutamente di gettare il suo apparecchio obsoleto nella spazzatura non riciclabile.

### HINWEIS

### Indicazione

- ▶ Si serva dell'area ecologica realizzata nel suo comune di residenza, per la consegna ed il riciclo di apparecchi elettrici o elettronici obsoleti. Si informi eventualmente presso il Suo comune, il Suo servizio di nettezza urbana o presso il suo rivenditore.
- ▶ Si assicuri, che il suo apparecchio obsoleto venga stoccato a prova di bambini, fino al momento della sua rimozione: rimuovere lo sportello, lasciare gli scaffali al proprio posto in modo tale che i bambini non possano salirci dentro.
- ▶ Il propellente all'interno dell'unità è combustibile. Lo smaltimento di questo materiale infiammabile deve essere conforme alle normative nazionali.

## 33 Garanzia

A partire dalla data di vendita assumiamo per questo prodotto una garanzia di 24 mesi per difetti, riconducibili ad errori di fabbricazione o nelle materie prime.

Ciò non ha alcuna influenza sulle sue pretese di garanzia di legge in conformità al §439 e seguenti del BGB-E.

Non contenute nella garanzia sono i danni, che si sono verificati a causa di un trattamento o un impiego inadeguato, così come i danni, che compromettono solo lievemente il funzionamento o il valore dell'apparecchio.

Inoltre si escludono dalle pretese di garanzia pezzi d'usura, danni dovuti al trasporto, fin tanto questi non siano imputabili alla nostra responsabilità, così come danni, che sono riconducibili a riparazioni non eseguiti da noi.

Questo apparecchio è stato realizzato per un utilizzo in ambito privato (impiego domestico) ed è stato realizzato con una potenza adeguata.

Un eventuale utilizzo di tipo commerciale è assoggettabile alla garanzia, solo fintanto il suo utilizzo possa essere confrontato con quello in ambito privato. Non è previsto per un uso che vada oltre questo tipo di utilizzo commerciale. In caso di reclami giustificati, saremo liberi di scegliere se riparare l'apparecchio o se è il caso di sostituirlo con uno privo di malfunzionamenti. Malfunzionamenti aperti dovranno essere comunicati entro 14 giorni dalla fornitura.

Altre pretese sono escluse. Per far valere una pretesa di garanzia, La preghiamo di mettersi in contatto con noi, prima di reinviarci l'apparecchio (sempre con scontrino d'acquisto!).

---

## 34 Dati tecnici

<b>Nome</b>	<b>WineSafe 18 EB Black (627)</b> <b>WineSafe 18 EB (628)</b> <b>WineSafe 18 EB Inox (629)</b>
Potenza	60W
Consumo energetico quotidiano medio	0.350kW.h/24h
Consumo energetico quotidiano ad una temperatura ambiente di 16 °C	0.150kW.h/24h
Consumo energetico quotidiano ad una temperatura ambiente di 32 °C	0.55kW.h/24h
Tensione	220V~240V/50Hz
Dimensioni esterne (L/H/P)	627: 590 x 455 x 575 mm 628: 590 x 455 x 600 mm 629: 590 x 455 x 575 mm
Capacità	18 Bottiglie
Peso	627: 28,2 kg 628: 26,7 kg 629: 28,9 kg
Classe climatica	ST

---

# Manual del usuario

**WineSafe 18 EB Black (627)**

**WineSafe 18 EB (628)**

**WineSafe 18 EB Inox (629)**





---

## 35 Manual del usuario

### 35.1 Generalidades

Lea atentamente la información contenida en este manual para familiarizarse rápidamente con el aparato y poder utilizar sus funciones en toda su capacidad.

Su WineSafe 18EB le servirá durante muchos años si lo trata y conserva adecuadamente. Le deseamos una gran satisfacción durante el uso.

### 35.2 Información acerca de este manual

El manual de instrucciones forma parte integrante del WineSafe18EB (en lo sucesivo denominado aparato) y le proporciona instrucciones importantes para la puesta en marcha, la seguridad, el uso previsto y la conservación del aparato.

El manual del usuario debe guardarse siempre a mano, cerca del aparato. Debe ser leído y utilizado por la persona encargada de:

- la puesta en marcha,
- resolución de fallos y/o
- operación,
- limpieza

del aparato. Guarde este manual de instrucciones en un lugar seguro y facilítelo a las terceras personas que vayan a utilizarlo en el futuro.

### 35.3 Advertencias

En el presente manual se utilizan las siguientes advertencias:

#### **▲GEFAHR** Peligro

**Una advertencia de este nivel de peligro indica una situación peligrosa inminente.**

Si la situación peligrosa no se evita, puede causar la muerte o lesiones graves.

- ▶ Siga las instrucciones que indica esta advertencia para evitar el peligro de muerte o de lesiones graves a personas.

#### **▲WARNUNG** Advertencia

**Una advertencia de este nivel de peligro indica una posible situación peligrosa.**

Si la situación de peligro no se evita, puede conducir a lesiones graves.

- ▶ Siga las instrucciones que indica esta advertencia para evitar lesiones a personas.

#### **▲VORSICHT** Precaución

**Una advertencia de este nivel de peligro indica una posible situación peligrosa.**

Si la situación de peligro no se evita, puede conducir a lesiones de gravedad moderada a leve.

- ▶ Siga las instrucciones que indica esta advertencia para evitar lesiones a personas.

#### **HINWEIS** Nota

Esta indicación proporciona información adicional que facilitará el manejo de la máquina.

---

## 35.4 Limitación de responsabilidad

La información técnica contenida, datos e indicaciones contenidos en el presente manual para la instalación, operación y conservación se corresponden con los últimos avances técnicos en el momento de la impresión y se publican teniendo en cuenta nuestra experiencia y conocimientos hasta ese momento. Por este motivo no nos hacemos responsables de las indicaciones, ilustraciones o descripciones contenidas en el presente manual del usuario.

El fabricante no se hace responsable de los daños causados por:

- desobedecimiento de las instrucciones
- uso indebido
- reparaciones indebidas
- modificaciones técnicas, modificaciones del aparato
- uso de piezas de repuesto no autorizadas

No se recomienda realizar modificaciones en el aparato y no están cubiertas por la garantía.

Las traducciones se realizan a nuestro buen saber y entender. No nos hacemos responsables de ningún error de traducción, incluso si la traducción hubiera sido realizada por nosotros o por orden nuestra. Por tanto, sólo el texto original en alemán tendrá carácter vinculante.

## 35.5 Derechos de autor (copyright)

Esta documentación está protegida por los derechos de autor.

Braukmann GmbH se reserva todos los derechos, incluida la reproducción fotomecánica, la publicación y distribución mediante procedimientos especiales (p.ej. procesamiento de datos, soporte de datos y redes de datos), ya sea en su totalidad o en parte.

Válido salvo errores de contenido y modificaciones técnicas.

## 36 Seguridad

En este capítulo obtendrá importantes instrucciones de seguridad sobre la manipulación del aparato. Este aparato cumple la normativa de seguridad vigente. No obstante, el uso indebido puede causar lesiones a personas y daños materiales.

### 36.1 Uso previsto

Este aparato está previsto únicamente para el uso doméstico en habitaciones cerradas, para enfriar vino y otras bebidas. Cualquier otro uso distinto al aquí previsto se considera un uso indebido del aparato.

#### **▲WARNING** Advertencia

##### **Peligro ante el uso no conforme a lo previsto.**

El uso indebido del aparato o cualquier uso distinto al uso previsto puede entrañar peligro.

- ▶ Utilice el aparato exclusivamente para su uso previsto
- ▶ Los procedimientos descritos en el manual de instrucciones deben obedecerse.

Queda excluida cualquier reclamación de garantía debido a daños derivados del uso no conforme a lo previsto. La responsabilidad recae exclusivamente en el usuario.

---

## 36.2 Instrucciones generales de seguridad

### HINWEIS

### Nota

**Para una manipulación segura del aparato, observe las siguientes instrucciones generales de seguridad:**

- ▶ Antes de utilizar el aparato debe revisarlo para detectar posibles daños. Si el aparato presenta daños, no lo ponga en marcha.
- ▶ Si el cable de alimentación o el enchufe resultan dañados, éstos deben ser sustituidos por el fabricante o su distribuidor, con el fin de evitar daños.
- ▶ Este aparato puede ser utilizado por niños de a partir de 8 años si estos reciben la supervisión correspondiente o reciben instrucciones sobre el uso seguro del aparato y los peligros resultantes de ello.
- ▶ La limpieza y mantenimiento del usuario no deben ser realizados por niños, a menos que estos tengan 8 o más años de edad y lleven a cabo dicho uso bajo supervisión de un adulto. Los niños no deben jugar con el aparato.
- ▶ El aparato y su cable de alimentación deben mantenerse fuera del alcance de los niños menores de 8 años.
- ▶ El aparato puede utilizarse por personas con merma en sus capacidades físicas, sensoriales o mentales o falta de experiencia o conocimientos si lo hacen bajo supervisión o se les instruye previamente del uso seguro del aparato y comprenden los peligros resultantes.
- ▶ La reparación del aparato sólo debe ser realizada por el servicio técnico autorizado por el fabricante. De lo contrario, la garantía quedará anulada en caso de sufrir daños. Las reparaciones incorrectas pueden causar riesgos significativos para el usuario.
- ▶ Los componentes defectuosos solo deben ser sustituidos por piezas de repuesto originales. Sólo en este tipo de componentes se asegura el cumplimiento de los requisitos de seguridad.

---

## 36.1 Fuentes de peligro

### 36.1.1 Peligro de incendio / peligro por materiales inflamables / Peligro de incendio o de explosión

**▲GEFAHR**

Peligro

**El uso no adecuado del aparato puede ocasionar el incendio o la explosión de éste debido a la inflamación de su contenido.** Tenga en cuenta las siguientes medidas de seguridad para evitar el peligro de incendio:

**Peligro de incendio / peligro por materiales inflamables.**



- ▶ No guarde sustancias explosivas, tales como aerosoles con propelentes inflamables en esta unidad.
- ▶ El propelente dentro de la unidad es combustible.
- ▶ No dañe el circuito de refrigeración.
- ▶ No utilice equipos eléctricos en el interior del aparato.
- ▶ No utilice dispositivos mecánicos u otros medios para acelerar el proceso de descongelación.
- ▶ No limpie el aparato ni ninguna de sus partes con líquidos inflamables. Sus vapores constituyen riesgo de incendio o explosión.
- ▶ No almacene gasolina ni cualquier otro gas o fluido inflamable cerca de éste u otro aparato(s). Los vapores constituyen peligro de incendio o explosión.
- ▶ No guarde en este aparato materiales explosivos, tales como aerosoles con agentes expansores inflamables.

---

## 36.1.2 Peligro de electrocución

### **▲GEFAHR** Peligro

#### **Peligro de muerte por electrocución**

El contacto con cables o componentes energizados implica peligro de muerte. Tener en cuenta las precauciones indicadas, a fin de evitar peligro de electrocución:

- ▶ El aparato no puede utilizarse si el cable de alimentación o el enchufe presentan daños, si no funciona correctamente o se ha caído y sufrido daños. Si el cable de alimentación o el enchufe resultan dañados, éstos deben ser sustituidos por el fabricante o su distribuidor, con el fin de evitar daños.
- ▶ Nunca abra la carcasa del aparato. Si toca cualquier conexión energizada y cambia la disposición del cableado eléctrico o el diseño mecánico existe peligro de electrocución. Además, pueden producirse fallos de funcionamiento en el aparato.

## 37 Puesta en marcha

Este capítulo incluye consejos importantes acerca de la puesta en marcha del aparato. Observe dichos consejos para evitar peligros y daños.

### 37.1 Instrucciones de seguridad

#### **▲WARNING** Advertencia

- ▶ Los materiales de embalaje no deben utilizarse como juguetes. Peligro de asfixia.
- ▶ Debido al elevado peso del aparato, el transporte, el desembalaje y la colocación debe ser realizado entre dos personas.

### 37.2 Ámbito de suministro e inspección de transporte

El WineSafe 18EB incluye los siguientes componentes de fábrica:

- WineSafe 18 EB
- 3 estantes de madera
- Manual del usuario con agarraderas y sus tornillos

#### **HINWEIS** Nota

- ▶ Verifique la integridad del suministro y revíselo para detectar daños visibles.
- ▶ Si detectara cualquier falta o daños en el suministro debidos a un embalaje defectuoso o al transporte debe informar de inmediato al transportista, a la aseguradora y al proveedor.

---

### 37.3 Desembalaje

Para desembalar el aparato siga las siguientes instrucciones:

- Saque el aparato de la caja y desheche el material de embalaje interno y externo.
- La nevera debe transportarse derecha solamente.
- Limpie el interior con agua templada y un trapo suave.
- El aparato se puede enchufar a la red después de unas 24 horas de espera. Después se pueden colocar las botellas de vino u otras bebidas en el Wine Safe 18EB.

#### HINWEIS

#### Nota

- ▶ Quitar la película protectora poco antes de colocar el dispositivo en sitio, para evitar arañazos y suciedad.

### 37.4 Eliminación del embalaje



El embalaje protege al aparato frente a daños ocasionados por el transporte. Los materiales de embalaje han sido seleccionados con una filosofía respetuosa con el medio ambiente e idónea a efectos de una correcta eliminación y, por tanto, son reciclables.

La devolución del embalaje al ciclo de material ahorra materia prima y reduce la generación de residuos. Por tanto, deposite los materiales de embalaje que no necesite en los puntos de recogida "punto verde".

#### HINWEIS

#### Nota

- ▶ Si fuera posible, conserve el embalaje original durante el período de garantía para poder embalar el aparato adecuadamente en caso de que requiera hacer uso de la garantía.

### 37.5 Colocación

#### 37.5.1 Requisitos que debe reunir el lugar de colocación

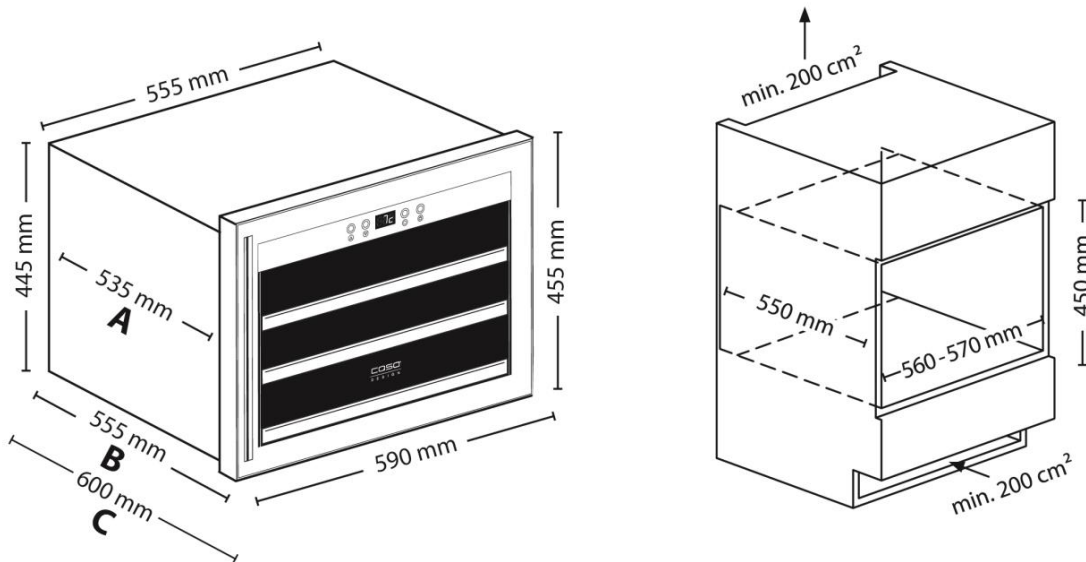
Para garantizar el funcionamiento seguro y correcto del aparato, el lugar de colocación debe cumplir los siguientes requisitos:

- El aparato debe colocarse sobre una superficie sólida, plana, horizontal y resistente al calor, con suficiente capacidad portante para el aparato y su contenido.
- No coloque el aparato en un lugar demasiado cálido, húmedo o con presencia de agua ni cerca de materiales inflamables.
- No debe de instalar la unidad en un lugar con luz solar directa o cerca de fuentes de calor (cocina, calefacción, calentadores, etc.) La luz solar directa puede cambiar las fuentes de superficie acrílica de calor y la influencia del consumo de energía negativa.
- **ADVERTENCIA:** no tape los orificios de ventilación de la carcasa (o carcasa empotrada) del aparato.
- La toma de alimentación debe estar fácilmente accesible para poder desconectar el cable de alimentación rápidamente, si fuera preciso.
- La colocación y montaje del presente aparato en lugares no estacionarios (p.ej. barcos) debe ser realizado por personal técnico autorizado, con el fin de asegurar el cumplimiento de los requisitos para el uso seguro de este aparato.

- El aire frío es aspirado por la parte inferior del aparato. No tape las aberturas del aparato ni las obstruya.
- Mantenga la puerta del aparato cerrada mientras que esta en uso, por motivos de ahorro energía.

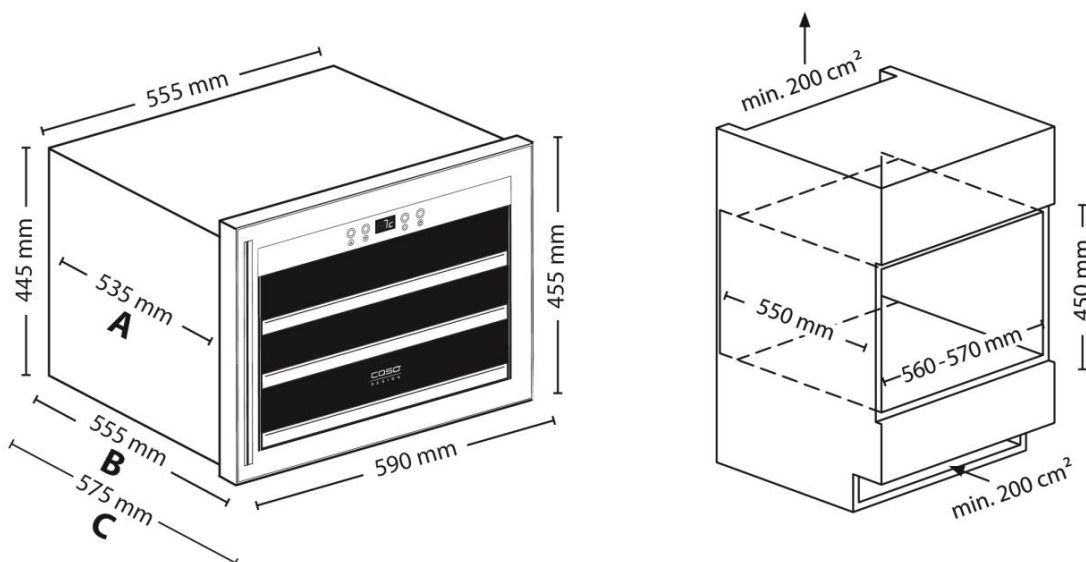
### 37.5.2 Medidas de montaje (mm)

**628:**



- A: dimensiones hasta marco de puerta
- B: dimensiones incluyendo el marco de puerta
- C: dimensiones incluyendo tirador

**627 & 629:**

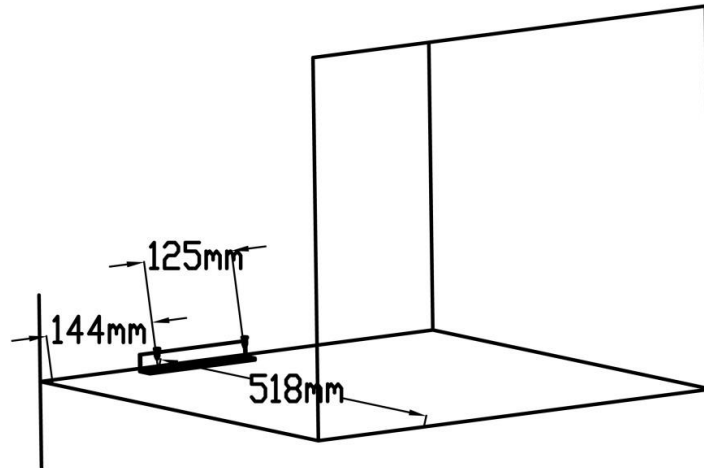


- A: dimensiones hasta marco de puerta
- B: dimensiones incluyendo el marco de puerta
- C: dimensiones incluyendo tirador

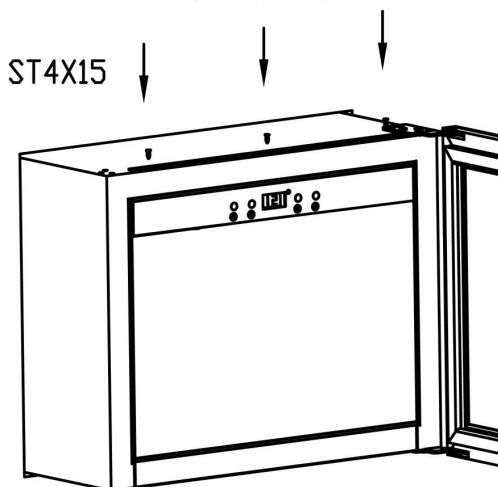
---

### 37.5.3 Montaje en un modulo de cocina

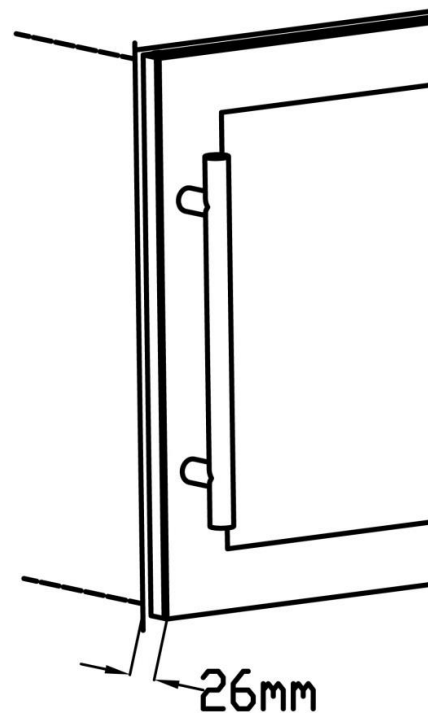
1. Fijar el tope con tornillos en la entalladura
2. Conectar el aparato en la red eléctrica



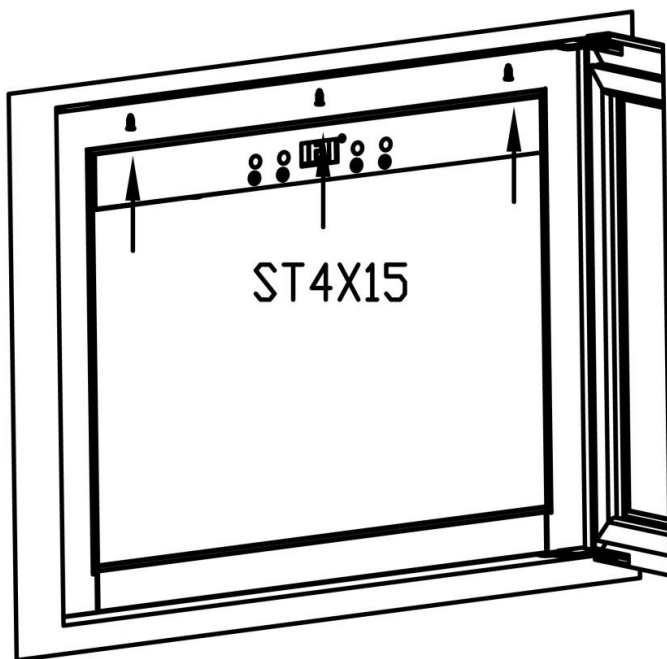
3. Antes del montaje en un módulo de cocina, atornillar la pieza ajustable suministrada con tornillos Spax (4x15) arriba sobre el aparato.



4. Llevar el aparato a la entalladura. Dejar en esto un espacio de 26 mm entre el cuerpo y la parte delantera de la puerta.







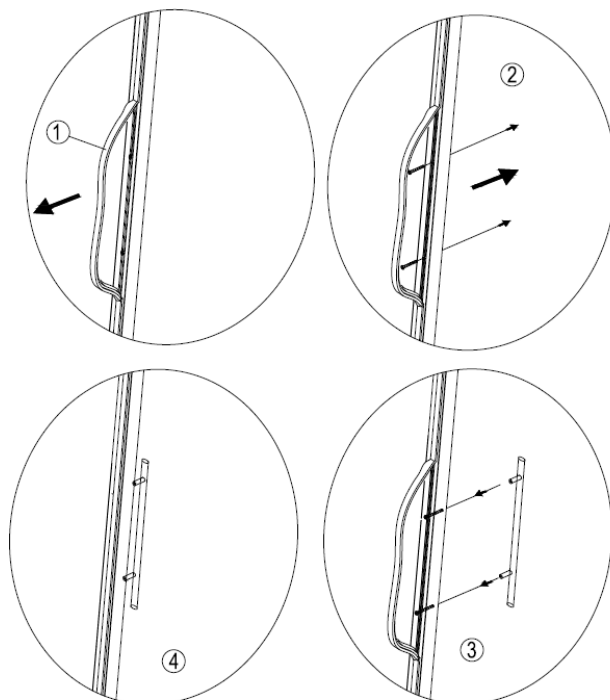
5. A continuación fijar el aparato con tornillos Spax (4 x15) en el soporte superior.

### 37.5.1 Fijación de las agarraderas

Por favor, tenga en cuenta que las agarraderas que se entregan se deben atornillar a la puerta del aparato antes del primer uso.

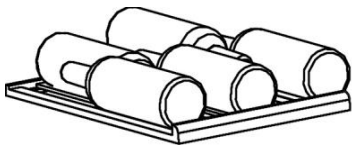
Para ello, aparte la goma de la parte trasera de la puerta de manera que queden a la vista los agujeros para las agarraderas. Puede montarlas con la ayuda de los tornillos que también se entregan.

Seguidamente vuelva a colocar la goma de la puerta en su posición correcta.

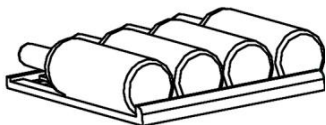


### 37.5.2 Estantes de madera

Cada estantes se puede sacar para poder almacenar botellas más grandes.



Estante normal



estante inferior

### 37.5.3 Sacar los estantes de madera

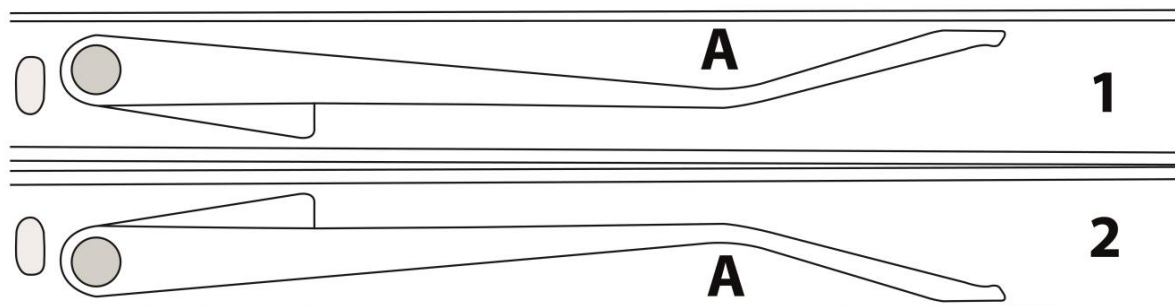
Para sacar los estantes de madera saque primero las botellas.

#### Retirada del estante fijo:

Retirar con cuidado el estante, hasta que la resistencia se lo impida.

Mire los carriles laterales del estante.

Verá una palanca de 2 posiciones:



1 = abajo – Soltar presionando en el punto A hacia arriba

2 = arriba – Soltar presionando en el punto A hacia abajo

Con un dedo en el carril, tomar el carril y presionando la palanca, cambiar la posición de la palanca.

Mantener esta nueva posición de la palanca a ambos lados del estante y luego sacar hacia afuera el estante.

#### Colocación del estante:

Volver a colocar el estante en el carril e insertarlo lentamente hasta que quede enclavado.

#### HINWEIS

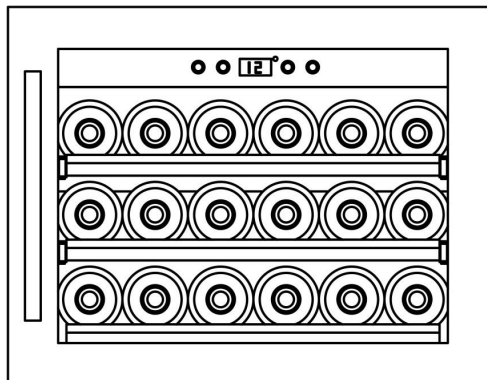
#### Nota

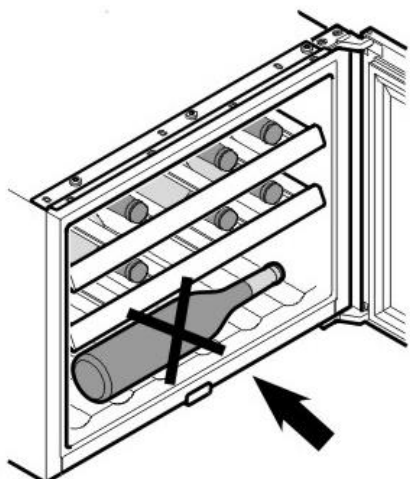
- ▶ Compruebe que las estanterías estén bien encajadas antes de colocar botellas encima.
- ▶ Le aconsejamos que reparta homogéneamente las botellas en el interior de la nevera.

### 37.5.4 Almacenamiento de botellas

Ejemplo: Para 750 ml botellas Bordeaux

En total: 18 botellas





### **⚠️ WARNUNG** Advertencia

- ▶ No almacene ninguna botella en el suelo del aparato para evitar que cae afuera cuando se abre el aparato. Esto puede conducir a heridas y daños materiales.

## **37.6 Conexión eléctrica**

Para que el aparato funcione con seguridad y correctamente debe observar las siguientes indicaciones al establecer la conexión eléctrica:

- Antes de conectar el aparato, compare los datos de conexión (tensión y frecuencia) de la placa de especificaciones con las de la red eléctrica doméstica. Estos datos deben coincidir para evitar daños en el aparato.
- En caso de duda, consulte a su servicio técnico eléctrico.
- La conexión del aparato a la red eléctrica debe realizarse mediante un cable alargador arrollado, de 3 metros de longitud como máximo y una corte transversal de 1,5 mm<sup>2</sup>. El uso de regletas de conexiones o ladrones con varias tomas está prohibido, por el peligro de incendio.
- Asegúrese de que el cable de alimentación no resulta dañado y que no se tiende bajo el horno ni sobre superficies calientes o de bordes afilados.
- Instale el cable de modo que usted no tropieze.
- El aparato no está diseñado para operar con un convertidor de corriente continua-alterna.
- La toma de alimentación debe estar provista de un fusible protector de 16A.
- La seguridad eléctrica del aparato solo se asegurará si se conecta un sistema de protección frente a sobrecargas. En caso de duda, avise al electricista autorizado para que revise la instalación doméstica. El fabricante no se hace responsable de los daños ocasionados por falta de protección o protección interrumpida.



## **38 Operación y funcionamiento**

Este capítulo incluye algunos consejos importantes acerca de la operación y el funcionamiento del aparato. Observe dichos consejos para evitar peligros y daños.

## 38.1 Mandos e indicadores



### HINWEIS

### Nota

- ▶ Los botones  y  permiten regular la temperatura entre 5 – 20°C.
- ▶ Temperatura recomendada para el vino tinto: 12°C – 18°C y para el vino blanco: 6°C – 10°C.
- ▶ El aparato puede alcanzar una refrigeración y consumo óptimos a una temperatura ambiente recomendada de 16 a 20 °C.



Al apretar el botón Power se enciende el aparato.

Puede alternar entre temperaturas en °C y °F apretando a la vez los botones  y  durante 5 segundos.

Apretando los botones  y  ajusta la temperatura en pasos de 1°C.



El botón „Luz“ sirve para encender y apagar la luz interior. La iluminación se apaga automáticamente después de 4 horas para ahorrar energía. La temperatura en el aparato depende de la temperatura ambiente, el número de botellas y la temperatura seleccionada. Tenga presente que el aparato sirve para enfriar vino. La máxima temperatura interior admisible no puede encontrarse muy POR ENCIMA DE la temperatura ambiente del lugar de colocación.

## 38.2 Placa de especificaciones

La placa de especificaciones con los datos de conexión y de potencia se encuentra en la parte trasera del aparato.

## 39 Limpieza y conservación

Este capítulo incluye algunos consejos importantes acerca de la limpieza y la conservación del aparato. Tenga presentes las instrucciones y daños por limpieza incorrecta del aparato y asegúrese de que el aparato funciona sin errores.

### 39.1 Instrucciones de seguridad

#### ⚠ VORSICHT

#### Precaución

Tenga presentes las siguientes instrucciones de seguridad antes de comenzar a limpiar el aparato:

- ▶ Antes de limpiar el aparato debe apagarlo y desconectarlo de la toma de alimentación eléctrica y saque todas las botellas”
- ▶ No utilice limpiadores agresivos ni disolventes.

---

## 39.2 Limpieza

### ◆ Interior de la nevera

- Limpie el interior con agua templada y un lavavajillas suave, ayudándose de un paño suave.
- Consejo para neutralizar los olores: limpie el interior con agua templada y un poco de levadura (2 cucharillas en ¼ litro de agua), utilizando un paño suave.
- Seguidamente, limpie y seque en profundidad el aparato con un trapo suave.

### ◆ Cierre de la puerta

- Tenga especial cuidado en mantener limpio la junta de la puerta para el buen funcionamiento del aparato.

## 40 Resolución de fallas

Este capítulo incluye algunos consejos importantes acerca de la localización y resolución de fallas del aparato. Observe dichos consejos para evitar peligros y daños.

### 40.1 Instrucciones de seguridad

#### ▲VORSICHT Precaución

- ▶ Las reparaciones de aparatos eléctricos y electrónicos sólo deben realizarse por personal técnico autorizado e instruido por el fabricante.
- ▶ Una reparación indebida podría poner en grave peligro al usuario y causar daños en el aparato.

### 40.2 Indicaciones de avería

La siguiente tabla proporciona ayuda durante la localización y reparación de pequeños fallos.

Problema	Causa posible
No enfría satisfactoriamente	Compruebe el ajuste de temperatura. El entorno necesita quizás de otros ajustes. La puerta se abre demasiado frecuentemente. La puerta no se cerró correctamente. El cierre de la puerta no sella lo suficiente. La nevera no está separada lo suficiente.
La luz no funciona.	Póngase en contacto con el servicio al cliente.
Vibraciones & El aparato es demasiado ruidoso & La puerta no cierra correctamente.	Compruebe que el aparato esté nivelado. Compruebe el ventilador. Piezas sueltas. Las puertas están colocadas al revés o no están bien. La junta de la puerta está gastada. Las estanterías están desplazadas.

El LED no indica nada. El indicador LED muestra- <b>Lo</b> Los botones no funcionan.	Comuníquelo al servicio al cliente.
El compresor no se inicia	El compresor no se inicia si la temperatura exterior es más baja que la temperatura deseada.
Agua condensada en la superficie de la nevera	El cristal delantero se empaña especialmente cuando el entorno es húmedo. El vapor de agua del aire condensa al estar en contacto con la nevera. Limpie el agua con un trapo suave.
Ruido de gárgaras, como si hubiera líquido	Es el ruido del compresor cuando inicia o para de trabajar. Es el ruido del líquido del circuito de refrigeración.
Agua condensada en el interior de la nevera	La puerta se ha mantenido abierta en un entorno húmedo durante un periodo largo de tiempo o se ha abierto repetidamente. Abra la puerta el menor número de veces posible.
De error E2	No se alcanza la temperatura deseada. Póngase en contacto con el servicio al cliente.

#### HINWEIS

#### Nota

- ▶ Si con los pasos que se indica más arriba no consigue solucionar el problema, diríjase al servicio de atención al cliente.

## 41 Eliminación del aparato usado



Los productos eléctricos y electrónicos usados contienen materiales reutilizables. No obstante, también contienen materiales nocivos, necesarios para su funcionamiento y seguridad. En la basura doméstica, o ante la manipulación indebida, puede ponerse en peligro la salud humana y el medio ambiente. Por tanto, no debe depositar su aparato usado en ningún caso junto con la basura doméstica

#### HINWEIS

#### Nota

- ▶ Utilice el puesto de recogida más cercano para devolver y reciclar los aparatos electrónicos usados. Infórmese, si fuera preciso, en su ayuntamiento, en el servicio de recogida de basura o en su distribuidor.
- ▶ Guarde su aparato usado, protegido frente al acceso de los niños: Retire la puerta y dejar los estantes en el interior, de manera que los niños no puedan meterse con facilidad.
- ▶ El propelente dentro de la unidad es combustible. La disposición de este material inflamable debe estar en conformidad con los reglamentos nacionales.

---

## 42 Garantía

Otorgamos para este producto, 24 meses de garantía a contar desde la fecha de venta por defectos de fabricación o de material. Su derecho legal de reclamación de garantía, de conformidad con el §439 ss. de la ley BGB-E alemana permanecen invariables.

En la garantía no se incluyen daños resultantes de la manipulación o el uso indebidos, ni aquellos daños que impidan el correcto funcionamiento o disminuyan el valor del aparato en lo más mínimo. Además, no nos hacemos responsables en cuanto a la garantía en relación a los componentes desgastados, daños de transporte, siempre que no seamos responsables, así como daños no atribuibles a las reparaciones realizadas por nosotros.

Este aparato es apto para el uso doméstico y sus características de diseño y potencia así lo confirman. Cualquier uso industrial o comercial restringe el derecho a garantía en la medida en que el aparato haya sido sometido a esfuerzo equivalente al uso doméstico. El aparato no está previsto para el uso industrial. En caso de reclamaciones legítimas, enviaremos el aparato defectuoso, a nuestra discreción, a reparar o a sustituir por un aparato sin defecto.

Los defectos detectados deben notificarse en un plazo de 14 días a partir de la fecha de suministro. Queda excluida cualquier otra reclamación de garantía.

Para hacer valer una declaración de garantía, antes de devolver el aparato (siempre con presentación del recibo de compra), póngase en contacto con nosotros.

## 43 Datos técnicos

Denominación	<b>WineSafe 18 EB Black (627)</b> <b>WineSafe 18 EB (628)</b> <b>WineSafe 18 EB Inox (629)</b>
Potencia	60W
Consumo de energía diario medio	0.350kW.h/24h
Consumo de energía diario a 16°C temperatura ambiente	0.150kW.h/24h
Consumo de energía diario a 32°C temperatura ambiente	0.55kW.h/24h
Conexión	220V~240V/50Hz
Dimensiones exteriores (An/H/P)	627: 590 x 455 x 575 mm 628: 590 x 455 x 600 mm 629: 590 x 455 x 575 mm
Capacidad	18 Botellas
Peso neto	627: 28,2 kg 628: 26,7 kg 629: 28,9 kg
Clase climática	ST

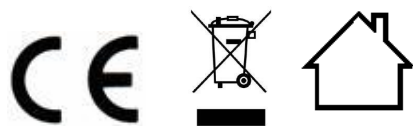
---

# Originele Gebruiksaanwijzing

**WineSafe 18 EB Black (627)**

**WineSafe 18 EB (628)**

**WineSafe 18 EB Inox (629)**





---

## 44 Gebruiksaanwijzing

### 44.1 Algemeen

Lees de hier vermelde informatie, zodat u snel vertrouwd raakt met uw apparaat en al zijn functies in volle omvang kunt gebruiken. U heeft jaren lang plezier van uw Wine Safe 18 EB als u hem vakkundig behandelt en onderhoudt.

Wij wensen u veel plezier met het gebruik.

### 44.2 Informatie over deze gebruiksaanwijzing

Deze gebruiksaanwijzing is onderdeel van de Wine Safe 18 EB (vanaf hier 'apparaat' genoemd) en geeft u belangrijke aanwijzingen voor de ingebruikname, de veiligheid, het doelgerichte gebruik en het onderhoud van het apparaat.

De gebruiksaanwijzing moet altijd bij het apparaat voorhanden zijn en voor iedereen te lezen en te gebruiken die met de

- Ingebruikname
- bediening
- oplossing van een storing en/of
- reiniging

van het apparaat belast is. Bewaar deze gebruiksaanwijzing en geef hem samen met het apparaat door aan een eventuele volgende eigenaar.

### 44.3 Waarschuwingsinstructies

In deze gebruiksaanwijzing worden de volgende waarschuwingsinstructies gebruikt:

#### **▲GEFAHR** GEVAAR

**Een waarschuwing van dit gevarenniveau duidt op een dreigende, gevaarlijke situatie.**

Indien de gevaarlijke situatie niet vermeden wordt, leidt deze tot de dood of zware verwondingen.

- ▶ De aanwijzingen van deze waarschuwingsinstructie opvolgen om het gevaar van dood of zware verwondingen bij personen te voorkomen.

#### **▲WARNING** WAARSCHUWING

**Een waarschuwing van dit gevarenniveau duidt op een mogelijk gevaarlijke situatie.**

Indien de gevaarlijke situatie niet vermeden wordt, kan dit tot zware verwondingen leiden.

- ▶ De aanwijzingen van deze waarschuwingsinstructie opvolgen om verwondingen bij personen te voorkomen.

#### **▲VORSICHT** VOORZICHTIG

**Een waarschuwing van dit gevarenniveau duidt op een mogelijk gevaarlijke situatie.**

Indien de gevaarlijke situatie niet vermeden wordt, kan dit tot lichte of matige verwondingen leiden.

- ▶ De aanwijzingen van deze waarschuwingsinstructie opvolgen om verwondingen bij personen te voorkomen.

Een tip duidt op extra informatie, die de omgang met het apparaat lichter maakt.

#### 44.4 Aansprakelijkheid

Alle in deze gebruiksaanwijzing aanwezige technische informatie, gegevens en instructies voor installatie, ingebruikname en onderhoud beantwoorden aan de laatste stand bij het in druk gaan en vinden plaats met inachtneming van onze tot nu toe opgedane ervaringen en kennis naar eer en geweten. Aan de informatie, afbeeldingen en beschrijvingen in deze gebruiksaanwijzingen kunnen geen rechten worden ontleend.

De fabrikant is niet aansprakelijk voor schade op grond van:

- Niet-naleving van de gebruiksaanwijzing
- Ondeskundige reparaties
- Niet volgens de voorschriften geldend gebruik
- Technische veranderingen, modificaties van het apparaat
- Toepassing van niet goedgekeurde onderdelen

Modificaties van het apparaat worden niet aanbevolen en vallen niet onder de garantie.

Vertalingen worden naar beste weten uitgevoerd. Wij zijn niet verantwoordelijk voor vertaalfouten, ook niet in het geval dat de vertaling door ons of in opdracht van ons is gemaakt. Bindend blijft alleen de oorspronkelijke Duitse tekst.

#### 44.5 Auteurswet

Dit documentatiemateriaal is auteursrechtelijk beschermd.

Alle rechten, ook die van de fotomechanische reproductie, de verveelvoudiging en de verbreiding door bijzondere handelswijzen (bijvoorbeeld gegevensverwerking, informatiedragers en datanetwerken), ook ten dele, zijn de firma Braukmann GmbH voorbehouden. Inhoudelijke en technische veranderingen voorbehouden.

### 45 Veiligheid

In dit hoofdstuk krijgt u belangrijke veiligheidsinstructies betreffende de omgang met het apparaat. Dit apparaat beantwoordt aan de voorgeschreven veiligheidsvoorschriften. Een ondeskundig gebruik kan echter tot materiële schade en schade aan personen leiden.

#### 45.1 Gebruik volgens de voorschriften

Dit apparaat is alleen voor het gebruik in het huishouden in een gesloten ruimte ter

- koelen van wijn en andere dranken bestemd. Een ander of er van afwijkend gebruik geldt als niet volgens de voorschriften.

#### ▲ WARNUNG

#### WAARSCHUWING

**Gevaar door gebruik niet volgens de voorschriften!** Bij onreglementair gebruik van het apparaat en/of gebruik op een andere wijze kunnen gevaren ontstaan.

- ▶ Het apparaat uitsluitend volgens de voorschriften gebruiken.
- ▶ De in deze gebruiksaanwijzing beschreven handelswijzen in acht nemen.

Aanspraken van welke aard dan ook wegens niet reglementair gebruik zijn uitgesloten. Het risico draagt alleen de gebruiker.

---

## 45.2 Algemene veiligheidsinstructies

**HINWEIS**

**TIP**

**Houdt u zich voor een veilige omgang met het apparaat aan de volgende algemene veiligheidsinstructies:**

- ▶ Controleer het apparaat voor de ingebruikname op aan de buitenkant zichtbare schade. Neem een beschadigd apparaat niet in gebruik.
- ▶ Indien de aansluiting of de stekker beschadigd is, moet deze door de fabrikant of servicepersoneel dat daar opdracht toe heeft van de fabrikant worden vervangen om gevaren te voorkomen.
- ▶ Dit apparaat mag worden gebruikt door kinderen van 8 jaar en ouder, mits ze onder toezicht staan of wanneer hun de veilige gebruik van het apparaat is uitgelegd en ze de mogelijke gevaren hebben begrepen.
- ▶ Reiniging en onderhoud mag niet door kinderen worden uitgevoerd, tenzij ze 8 jaar of ouder zijn en ze onder toezicht staan. Kinderen mogen niet met het apparaat spelen.
- ▶ Het apparaat en zijn aansluiting moet buiten het bereik blijven van kinderen jonger dan 8 jaar.
- ▶ Het apparaat kan door personen met verminderde fysieke, zintuiglijke of mentale vermogens of gebrek aan ervaring en/of kennis worden gebruikt, wanneer ze onder toezicht staan of hen het veilige gebruik van het apparaat is uitgelegd en ze de mogelijke gevaren hebben begrepen.
- ▶ Een reparatie van het apparaat mag alleen door een door de fabrikant geautoriseerde servicedienst uitgevoerd worden, anders vervalt bij een volgende schade de aanspraak op garantie. Door ondeskundige reparaties kunnen aanzienlijke gevaren voor de gebruiker ontstaan.
- ▶ Defecte onderdelen mogen alleen tegen originele vervangende onderdelen omgewisseld worden. Alleen bij die onderdelen is gegarandeerd dat ze aan de veiligheidseisen voldoen.

---

## 45.2.1 Bronnen van gevaar

## 45.2.2 Brandgevaar / Gevaar door ontvlambare materialen / Explosiegevaar

**▲GEFAHR**

**GEVAAR**

**Bij ondeskundig gebruik van het apparaat bestaat brand- of explosiegevaar door ontsteking van de inhoud.**

Neemt u de volgende veiligheidsvoorschriften in acht om brandgevaar te voorkomen:



### **Brandgevaar / Gevaar door ontvlambare materialen**

- ▶ Niet explosieve stoffen op te slaan, zoals spuitbussen met brandbare drijfgassen in dit toestel.
- ▶ Het drijfgas in het apparaat is brandbaar.
- ▶ Beschadig de koelcirculatie niet.
- ▶ Reinig het apparaat en apparaatonderdelen nooit met licht ontvlambare vloeistoffen. De daar uit ontstane gassen kunnen brandgevaar opleveren of ontploffen.
- ▶ Bewaar of gebruik geen benzine of andere vuurgevaarlijke gassen en vloeistoffen in de buurt van dit apparaat of andere apparaten. De gassen kunnen brandgevaar opleveren of ontploffen.
- ▶ Gebruik geen mechanische inrichtingen of andere apparatuur om het ontdooien te versnellen.
- ▶ Gebruik geen elektrische apparaten in het toestel.

## 45.2.3 Gevaar door elektrische stroom

**▲GEFAHR**

### **Levensgevaar door elektrische stroom!**

Bij contact met onder stroom staande snoeren of constructieonderdelen bestaat levensgevaar!

Neemt u de volgende veiligheidsvoorschriften in acht om een dreiging van elektrische stroom te voorkomen:

**▲GEFAHR****GEVAAR**

- ▶ Het apparaat mag niet in gebruik worden genomen, als de aansluiting of de stekker beschadigd is, als het niet volgens de voorschriften werkt, op de grond is gevallen of beschadigd is. Indien de aansluiting of de stekker beschadigd is, moet deze door de fabrikant of servicepersoneel dat daar opdracht toe heeft van de fabrikant worden vervangen om gevaren te voorkomen.
- ▶ Open in geen geval de behuizing van het apparaat. Als aansluitingen die onder stroom staan worden aangeraakt en de elektrische of mechanische opbouw veranderd, bestaat gevaar voor elektrische schokken. Daarnaast kunnen functionele storingen in het apparaat optreden.

## 46 Ingebruikname

In dit hoofdstuk krijgt u belangrijke informatie omtrent de ingebruikname van het apparaat. Neem de aanwijzingen in acht om gevaren en beschadigingen te voorkomen.

### 46.1 Veiligheidsvoorschriften

**▲WARNING****WAARSCHUWING**

- ▶ Verpakkingsmateriaal mag niet als speelgoed gebruikt worden. Er bestaat kans op verstikking.
- ▶ Vanwege het hoge gewicht van het apparaat het transport als ook het uitpakken en plaatsen met twee personen uitvoeren.

### 46.2 Leveringsomvang en transportinspectie

De Wine Safe 18 EB wordt met de volgende onderdelen geleverd:

- Wine Safe 18EB
- 3 houten bewaarplateaus
- Gebruiksaanwijzing met handvat en schroeven voor het handvat.

**HINWEIS****TIP**

- ▶ Controleer de levering op volledigheid en op zichtbare beschadigingen.
- ▶ Waarschuw de expediteur, de verzekering en de leverancier bij een onvolledige levering of bij beschadiging als gevolg van gebrekkige verpakking of als gevolg van het transport.

---

## 46.3 Uitpakken

Ga bij het uitpakken van het apparaat als volgt te werk:

- Neem het apparaat uit de kartonnen doos en verwijder het verpakkingsmateriaal aan de binnen- en buitenkant
- De koelkast moet rechtop getransporteerd worden.
- Reinig de binnenkant met handwarm water en een zachte doek.
- Sluit het apparaat pas na min. 24 uren wachttijd op het stroomnet aan en schakel het apparaat in. Leg pas daarna de wijnflessen of andere dranken in de Wine Safe 18 EB.

### HINWEIS

### TIP

- ▶ Verwijder de beschermfolie pas kort voordat het apparaat op de werkplek wordt neergezet, om zo krassen en vervuiling te voorkomen.

## 46.4 Verwijderen van de verpakking



De verpakking beschermt het apparaat tegen transportschade. De verpakkingsmaterialen zijn uitgezocht vanuit milieuvriendelijke en verwijderingstechnische gezichtspunten en daarom recyclebaar. Het terugbrengen van de verpakking in de materiaalkringloop bespaart grondstoffen en verkleint de afvalhoop. Lever niet meer benodigd verpakkingsmateriaal in bij een afvalbrengstation, dat zorgdraagt voor de recycling.

### HINWEIS

### TIP

- ▶ Bewaar indien mogelijk het originele verpakkingsmateriaal gedurende de garantieperiode, zodat u het apparaat indien nodig weer volgens de voorschriften kunt inpakken.

## 46.5 Plaatsen

### 46.5.1 Eisen aan de plek van plaatsing

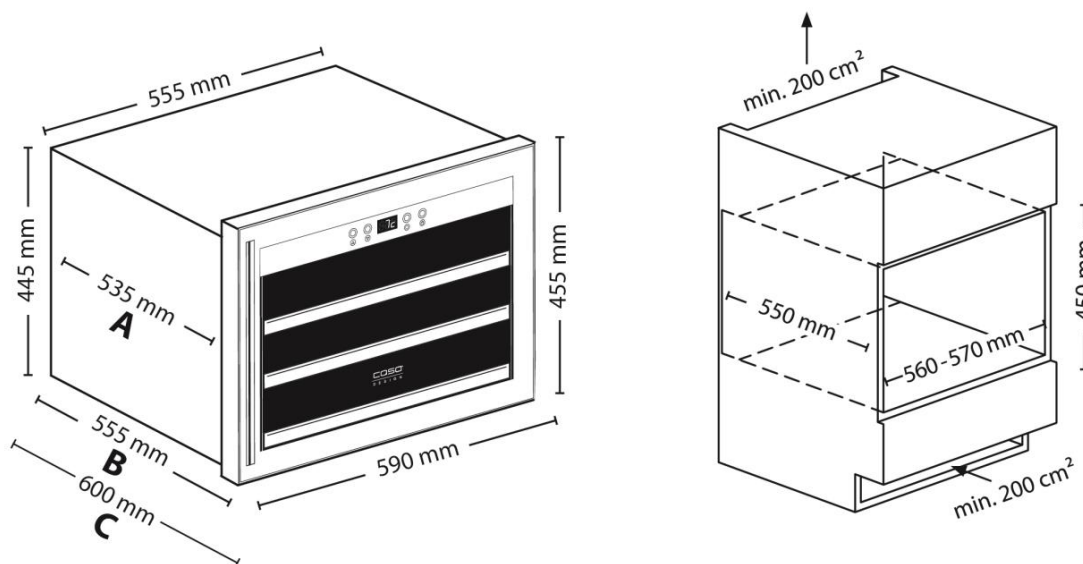
Voor een veilig en foutloos functioneren van het apparaat moet de plek waar het apparaat komt te staan aan de volgende eisen voldoen:

- Het apparaat moet op een vaste, vlakke, horizontale (waterpas) ondergrond met voldoende draagkracht voor de apparaat.
- Kies de plek dusdanig dat kinderen hete oppervlakken van het apparaat niet kunnen aanraken.
- Plaatst u het apparaat niet in een hete, natte of zeer vochtige omgeving of in de buurt van brandbare materialen.
- WAARSCHUWING: beluchtingsopeningen in de behuizing van het apparaat (en inbouwbehuizing) niet afsluiten.
- Verwijder de pootjes van het apparaat niet.
- Het stopcontact moet makkelijk toegankelijk zijn, zodat de voedingskabel er in geval van nood ongecompliceerd uitgehaald kan worden.

- De inbouw en montage van dit apparaat op niet stationaire plekken (bijvoorbeeld schepen) mogen alleen door vakzaken/vakmensen uitgevoerd worden, als ze de voorwaarden voor een veilig gebruik van dit apparaat garanderen.
- Om redenen van energiebesparing, moet u ervoor zorgen dat de ovendeur is gesloten tijdens de operatie.

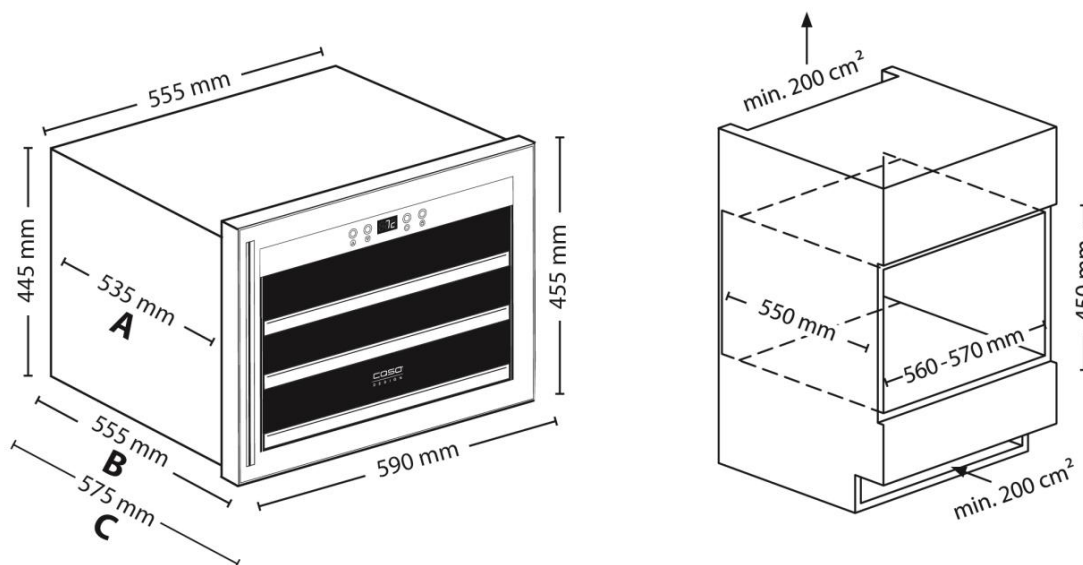
#### 46.5.2 Inbouwafmetingen (mm)

628:



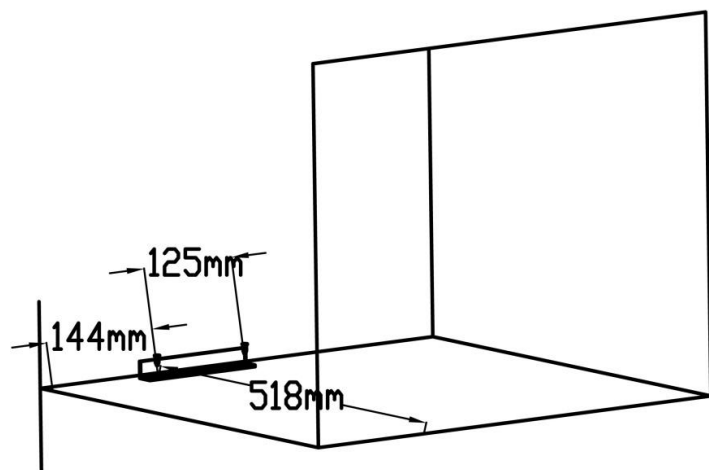
- A: afmeting tot deurframe
- B: afmeting inclusief deurframe
- C: afmeting inclusief handgreep

627 & 629:



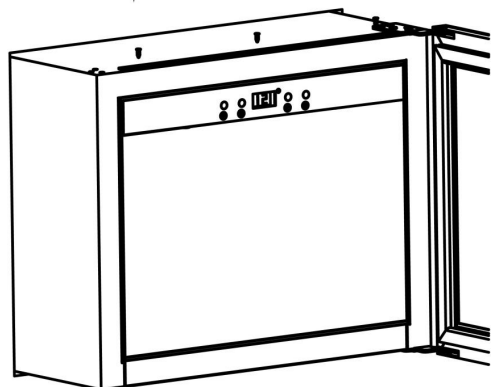
- A: afmeting tot deurframe
- B: afmeting inclusief deurframe
- C: afmeting inclusief handgreep

### 46.5.3 Inbouw in een keukenblok



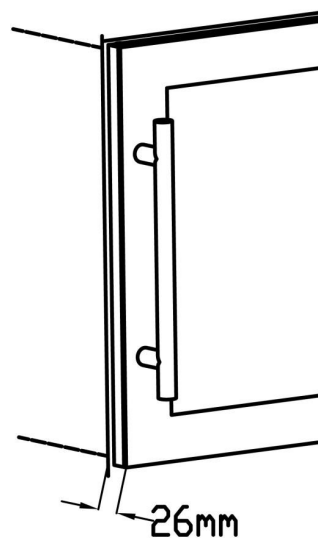
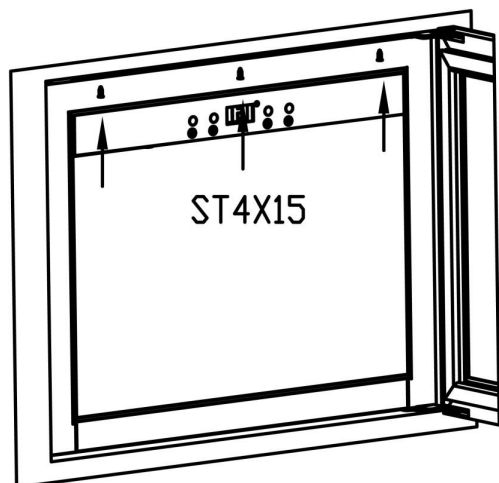
1. Stop met schroeven in de inkeping bevestigen
2. Apparaat aan het electriciteitsnet aansluiten

ST4X15



3. Voor inbouw in een keukenblok de meegeleverde plaatbevestiging met spaanplaatschroeven (4x15) bovenop het apparaat vastschroeven.

4. Het apparaat in de inkeping schuiven. Laat daarbij 26 mm ruimte tussen het corpus en de voorkant van de deur.



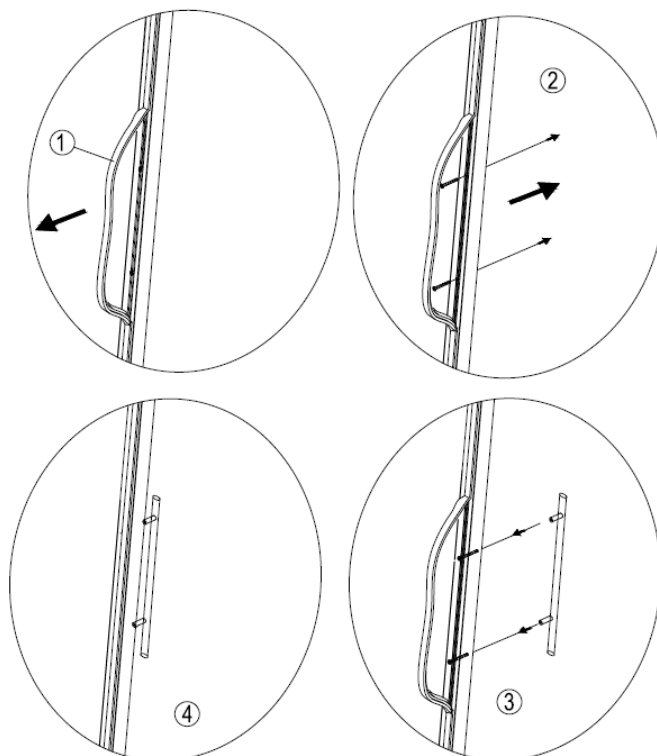
5. Vervolgens het apparaat met spaansplaatschroeven (4x15) aan de bovenste beugel bevestigen.



### 46.5.1 Handvat bevestigen

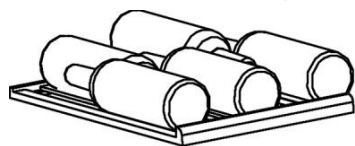
Let u er a.u.b. op dat u het meegeleverde roestvrijstalen handvat voor de eerste ingebruikname aan de deur van het apparaat vastschroeft. Schuif daarbij het dichtingsrubber aan de achterkant opzij, om zo de voorgeboorde gaten vrij te maken. Met behulp van de meegeleverde schroeven kunt u het handvat aan de deur bevestigen.

Aansluitend zorgt u ervoor dat de deurdichting weer op de juiste positie zit.

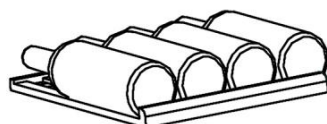


### 46.5.2 Houten bewaarplateaus

Ieder houten bewaarplateau kan eruit genomen worden om grotere flessen te bewaren.



normale bodem



onderbodem

### 46.5.3 Houten bewaarplateaus eruit nemen

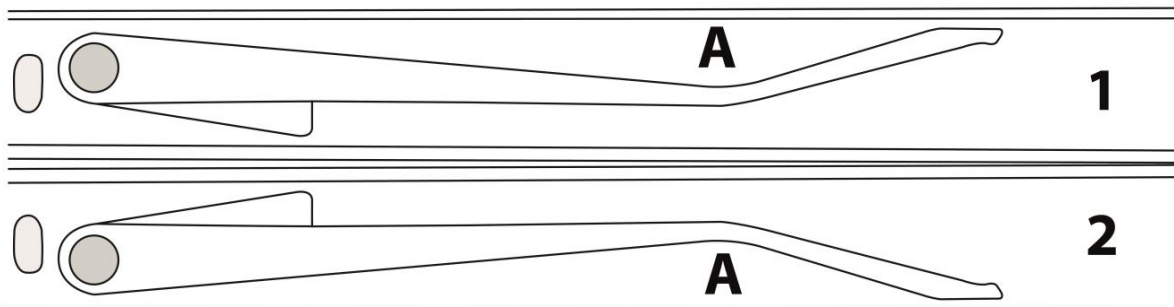
Om een houten bewaarplateau eruit te nemen, haalt u eerst de flessen eruit.

#### Verwijdering van vaste bewaarplateaus

Trek het bewaarplateau voorzichtig van zijn plaats, tot dat niet verder mogelijk is.

Kijk vanaf de zijkant naar de rail van het bewaarplateau.

U ziet een hendel. Er zijn 2 posities



1 = naar beneden - met opwaartse druk op punt A loslaten

2 = naar boven - met neerwaartse druk op punt A loslaten

Reik met één vinger in de rail en verander de positie van de hendel door op de hendel te drukken.

Houd deze nieuwe positie van de hendel aan beide zijden van het bewaarplateau goed vast en trek het bewaarplateau er vervolgens uit.

#### Het installeren van het bewaarplateau:

Plaats het bewaarplateau weer terug in de rails en schuif hem langzaam naar binnen tot hij vastklikt.

#### HINWEIS

#### Tip

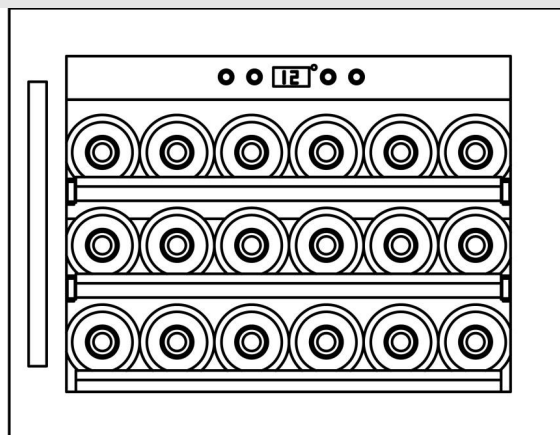
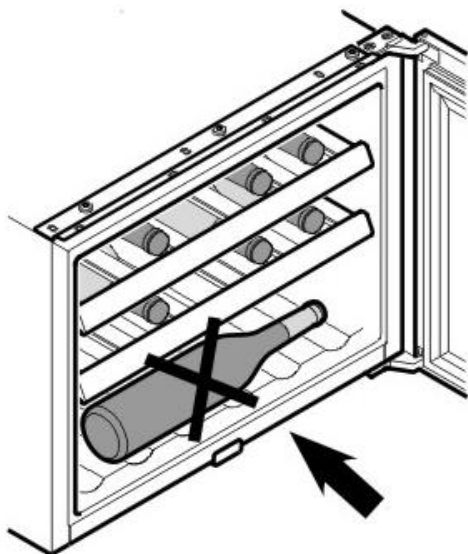
- ▶ Hou precies in de gaten of de houten bewaarplateaus er goed ingeschoven zijn , voordat u de flessen erop legt.
- ▶ Let binnenin op een gelijkmatige verdeling van de flessen.

#### 46.5.4 Opslag van de flessen

Voorbeeld:

Voor 750 ml Bordeaux flessen

Totaal: 18 flessen



#### ⚠ WARNUNG

#### WAARSCHUWING

- ▶ Plaats geen flessen op de bodem van het apparaat. Wanneer het apparaat wordt geopend kunnen de flessen eruit vallen, wat kan leiden tot verwondingen of materiële schade.

---

## 46.6 Elektrische aansluiting

Voor een veilig en feilloos gebruik van het apparaat moeten bij de elektrische aansluiting de volgende aanwijzingen in acht genomen worden:

- Controleer voor het aansluiten van het apparaat de aansluitingsgegevens (spanning en frequentie) op het typeplaatje met de gegevens van uw stroomnet.  
Deze gegevens moeten overeenkomen, zodat het apparaat niet beschadigd kan raken. In geval van twijfel vraagt u een vakkundige elektricien.
- Bij gebruik van een verlengsnoer mag voor aansluiting van het apparaat op het stroomnet alleen een uitgerold verlengsnoer van maximaal 3 meter lengte en een doorsnede van 1,5 mm<sup>2</sup> gebruikt worden. Het gebruik van een stekker of stekkerdoos met meerdere aansluitingen is vanwege het daarmee verbonden brandgevaar verboden.
- Vergewis u er van dat de voedingskabel onbeschadigd is en niet onder de oven of over hete of scherpte oppervlakten gelegd is.
- Het stopcontact moet beschermd zijn met een zekering of automatische schakelaar van 16 ampère.
- De elektrische veiligheid van het apparaat is alleen dan gegarandeerd wanneer het is aangesloten aan een reglementair geïnstalleerd systeem met aardkabels en veiligheidsschakelaars. Laat u in geval van twijfel de huisinstallatie controleren door een erkende elektricien. De fabrikant kan niet aansprakelijk worden gesteld voor schade, die door een gebrekkige of onderbroken aardingskabel veroorzaakt worden.

## 47 Bediening en gebruik

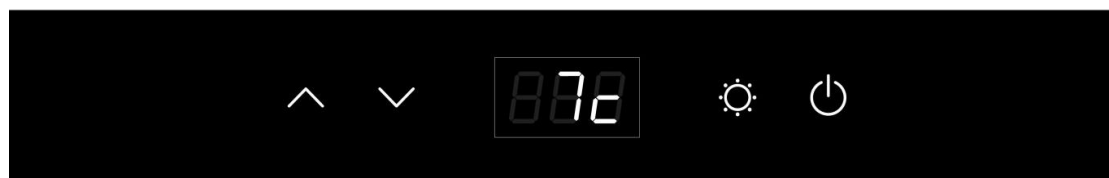
In dit hoofdstuk krijgt u belangrijke aanwijzingen m.b.t. de bediening van het apparaat. Neem de aanwijzingen in acht om gevaren en beschadigingen te voorkomen.

### 47.1 Bedieningspaneel en display

#### HINWEIS



#### Tip

- ▶ Met de knoppen  en  kunt u de temperatuur instellen (5°C - 20°C.)
- ▶ Temperatuuradvies voor rode wijn: 12°C - 18°C en witte wijn: 6° - 10°C.
- ▶ De beste koel- en verbruiksresultaten bereikt het apparaat bij een aanbevolen omgevingstemperatuur van 16-20 °C.



Door op de Power knop te drukken zet u het apparaat aan.

U kunt door gelijktijdig de knoppen  en  in te drukken 5 seconden lang wisselen tussen de temperatuurweergave in °C en °F.

Met de knoppen  en  past u de temperatuur in stappen van 1° aan.



Met de knoppen lucht kunt u de lucht instellen. De verlichting wordt na 4 uur automatisch uitgeschakeld om energie te sparen. De temperatuur in het apparaat hangt af van de omgevingstemperatuur, het aantal flessen en de gekozen temperatuur.

Het apparaat dient alleen voor het koelen van wijn. De maximale temperatuur van de binnenruimte kan daarbij niet wezenlijk BOVEN de omgevingstemperatuur liggen.

## 47.2 Typeplaatje

Het typeplaatje met de aansluit- en vermogensgegevens bevindt zich aan de achterkant van het apparaat.

## 48 Reiniging en onderhoud

In dit hoofdstuk krijgt u belangrijke informatie m.b.t de reiniging en het onderhoud van het apparaat. Neem de aanwijzingen in acht om beschadigingen door verkeerde reiniging van het apparaat te voorkomen en een storingvrij gebruik te waarborgen.

### 48.1 Veiligheidsvoorschriften

#### **▲VORSICHT** VOORZICHTIG

Schenkt u eerst aandacht aan de volgende veiligheidsvoorschriften voordat u met de reiniging van het apparaat begint:

- ▶ Schakelt u de oven vóór het reinigen uit en trek de stekker uit het stopcontact. Maak de binnenkant leeg.
- ▶ Gebruik geen agressieve of schurende reinigingsmiddelen en geen oplosmiddelen.

### 48.2 Reiniging

#### ◆ interieur

- Reinig de binnenkant met handwarm water en een mild schoonmaakmiddel en een zachte doek.
- Tip om de geur te neutraliseren: reinig de binnenkant met handwarm water en wat bakpoeder (2 theelepels op ¼ liter water) en een zachte doek.
- Veeg goed droog met een zachte doek.

#### ◆ deurafdichting

- Wees vooral voorzichtig dat de deurafdichting is schoon, zodat het apparaat correct kunnen bedienen.

## 49 Storingen verhelpen

In dit hoofdstuk krijgt u belangrijke informatie m.b.t. het lokaliseren van storingen en het verhelpen van storingen. Let u op de aanwijzingen om gevaren en beschadigingen te voorkomen.

---

## 49.1 Veiligheidsvoorschriften

### **▲VORSICHT** VOORZICHTIG

- ▶ Reparaties aan elektrische apparaten mogen alleen uitgevoerd worden door gekwalificeerd vakpersoneel dat door de fabrikant is geschoold.
- ▶ Door ondeskundige reparaties kunnen aanzienlijke gevaren voor de gebruiker ontstaan, evenals schade aan het apparaat.

## 49.2 Oorzaken van de storingen en het verhelpen

De volgende tabel helpt bij het lokaliseren en het verhelpen van kleinere storingen

Storing	Mogelijke oorzaak
De koelcapaciteit is onvoldoende	Test u de temperatuurinstelling. De omgeving vereist eventueel een andere instelling De deur wordt te vaak geopend. De deur was niet helemaal dicht.
De koelcapaciteit is onvoldoende	De deurdichting dicht onvoldoende. De wijnkoelkast heeft te weinig afstand.
Het licht werkt niet	Neem contact op met het Service Center
Trillingen & Het apparaat is te luid & Deur sluit niet goed	Test of het apparaat vlak staat. Controleer de ventilator. Componenten zitten los De deuren zijn andersom of onjuist aangebracht. De dichting is versleten. De plateaus zijn verschoven
Geen LED weergave LED-weergave – Lo Toetsen functioneren niet	Neem contact op met het Service Center.
Compressor start niet	De compressor start niet als de ruimtetemperatuur lager is dan de gewenste temperatuur.
Condens op de oppervlakte van de wijnkoelkast	Met name als het apparaat in een vochtige omgeving staat, ontstaat er condens op het glas aan de voorkant. Dit komt door de vochtige lucht die met de wijnkoelkast in contact komt. Wis de condens weg met een zacht doekje
Gorgelend geluid dat klinkt als vloeistof	Het geluid van de compressor wanneer hij in werking treedt of buiten werking treedt. Het geluid van het vriesmiddel in de koelcirculatie.
Condenswater in de koelkast	In een vochtige omgeving werd de deur te lang geopend of herhaaldelijk geopend. Open de deur zo min mogelijk.
E2 fout	Gewenste temperatuur wordt niet bereikt. Neem contact op met het Service Center.

**HINWEIS****TIP**

- ▶ Als u met de bovengenoemde stappen het probleem niet kunt verhelpen, neem dan contact op met de klantendienst.

## 50 Afvoer van het oude apparaat

Oude elektrische en elektronische apparaten bevatten vaak nog waardevolle materialen. Ze bevatten echter ook schadelijke stoffen, die voor hun functioneren en veiligheid noodzakelijk waren. In het huishoudelijk afval of bij verkeerde behandeling kunnen deze stoffen de menselijke gezondheid en het milieu schade aanbrengen. Zet uw oude apparaat daarom nooit bij het gewone huishoudelijk vuil.

**HINWEIS****TIP**

- ▶ Maak gebruik van de in uw woonplaats voorhanden zijnde inzamelplek voor teruggave en verwerking van oude elektrische en elektronische apparaten. Haal eventueel informatie bij uw gemeentehuis, de vuilnisophaaldienst of bij uw winkelier.
- ▶ Zorg ervoor dat uw oude apparaat tot het moment van transport op een kinderveilige plek wordt bewaard.
- ▶ Het drijfgas in het apparaat is brandbaar. De verwijdering van dit brandbaar materiaal moet in overeenstemming met de nationale regelgeving.

## 51 Garantie

Voor dit product geven we vanaf de dag van aankoop 24 maanden garantie op gebreken, die te herleiden zijn tot productie- of materiaalfouten.

Garantieclaims volgens §439 ff. BGB-E blijven hiervan van kracht.

Onder de garantie vallen niet de schaden die door onjuiste behandeling of ingebruikname ontstaan zijn, zoals gebreken die de functie of de waarde van het apparaat slechts gering beïnvloeden. Verder zijn aan slijtage onderhevige onderdelen, transportschade zo lang wij deze niet te verantwoorden hebben, als ook schaden, die door niet door ons verrichtte reparaties ontstaan zijn, uitgesloten van aanspraak op garantieclaim.

Dit apparaat is vervaardigd voor huishoudelijk gebruik (kleinverbruik) en voorzien van een overeenkomstig vermogen.

Een eventueel gebruik voor bedrijfsdoeleinden valt alleen onder de garantie, als de mate van gebruik te vergelijken is met het gebruik in een particulier kleinhuishouden. Het is niet voor de verdere bedrijfsdoeleinden bestemd.

Bij rechtmatige reclamaties zullen wij het defecte apparaat naar ons bevinden repareren of tegen een apparaat vrij van gebreken omwisselen.

Zichtbare defecten moeten binnen 14 dagen na levering aangetoond worden. Verdere claims zijn uitgesloten.

Stelt u zich voor het indienen van een garantieclaim en het terugsturen van uw apparaat via onderstaand adres (altijd met bewijs van koop!) met ons in verbinding.

---

## 52 Technische gegevens

Apparaat	<b>WineSafe 18 EB Black (627)</b> <b>WineSafe 18 EB (628)</b> <b>WineSafe 18 EB Inox (629)</b>
Vermogens	60W
Dagelijks energieverbruik gemiddeld	0.350kW.h/24h
Dagelijks energieverbruik bij 16 ° C omgevingstemperatuur	0.150kW.h/24h
Dagelijks energieverbruik bij 32 ° C omgevingstemperatuur	0.55kW.h/24h
Aansluitgegevens	220V~240V/50Hz
Afmetingen (B/H/D)	627: 590 x 455 x 575 mm 628: 590 x 455 x 600 mm 629: 590 x 455 x 575 mm
Capaciteit	18 flessen
Netto gewicht	627: 28,2 kg 628: 26,7 kg 629: 28,9 kg
Klimaatklasse	ST